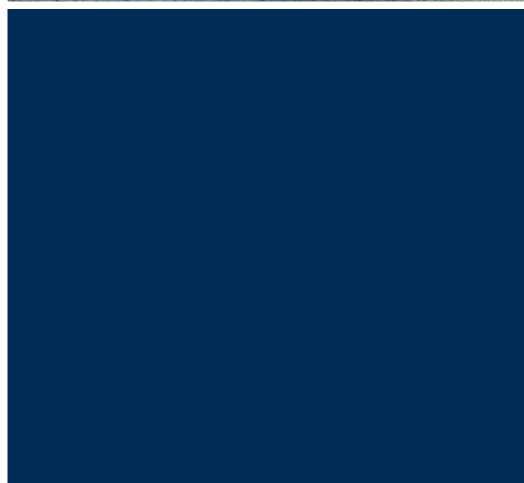




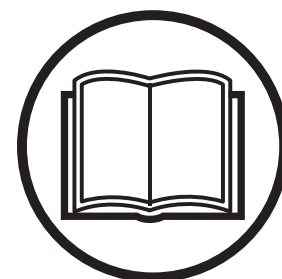
Husqvarna®



Руководство по эксплуатации

Нарезчик швов **FS7000 DL**

Перед началом работы с инструментом внимательно прочитайте руководство по эксплуатации и убедитесь, что понимаете приведенные здесь инструкции.



Russian

EAC

УСЛОВНЫЕ ОБОЗНАЧЕНИЯ

Условные обозначения на машине:

Некоторые из приведенных ниже символов относятся к рынку ЕС.

ПРЕДУПРЕЖДЕНИЕ! При неправильном или небрежном использовании машина может быть опасным инструментом, который может причинить серьезные повреждения или травму со смертельным исходом для пользователя или для других.



Перед началом работы с инструментом внимательно прочитайте руководство по эксплуатации и убедитесь, что понимаете приведенные здесь инструкции.



Пользуйтесь средствами индивидуальной защиты. См. инструкции в разделе 'Средства индивидуальной защиты'.



При любом перемещении агрегата за пределами зоны резания необходимо, чтобы инструмент не вращался.



На инструменте во всех случаях должны быть установлены защитные щитки. Ни в коем случае не допускается открывать режущий диск более чем на 180°.



Проверьте режущий орган. Ни в коем случае не используйте тупое, треснувшее или поврежденное режущее оборудование.



Указанная на дисках скорость оборотов должна быть не менее скорости, указанной на паспортной табличке инструмента. Режущий диск на очень большой скорости может лопнуть или стать причиной серьезного повреждения.



Не пользуйтесь инструментом вблизи воспламеняющихся веществ или газов.



ПРЕДУПРЕЖДЕНИЕ! При резке образуется пыль, вдыхание которой может привести к травмам. Используйте рекомендованный респиратор. Избегайте вдыхания выхлопных газов. Всегда обеспечивайте надлежащую вентиляцию.



Горячая поверхность.



Опасность при работе с машинами и механизмами! Ни одна часть тела не должна находиться рядом с режущим диском и с другими движущимися частями.



Осторожно, риск режущей травмы



Регулировка подачи воды



Опустите диск



Медленно



Быстро



Переключатель для поднятия и опускания режущего диска



Зажигание включено



Двигатель запускается



Двигатель останавливается



Остановка агрегата



Остановка трансмиссии



Диапазон передач: Выберите 1-ю, 2-ю, 3-ю или нейтральную.



Заправка топливом Заполните бак дизельным топливом. Использование бензина категорически запрещается.



Моторное масло



УСЛОВНЫЕ ОБОЗНАЧЕНИЯ

Измерительный щуп, поддерживайте надлежащий уровень масла в двигателе



Не поднимайте резак при проверке уровня масла в двигателе.



При проверке уровня масла установите агрегат без режущего инструмента на ровную поверхность.



Данное изделие отвечает требованиям соответствующих директив ЕС. Если отмечено на агрегате.



Эмиссия шума в окружающую среду согласно Директиве Европейского Сообщества. Эмиссия машины приведена в главе 'Технические характеристики' и на табличке.



При подъеме всегда используйте установленную на агрегат подъемную петлю.



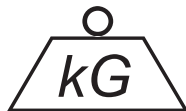
Стрелка на щитке инструмента указывает направление вращения инструмента.



Перед подъемом, погрузкой, разгрузкой и транспортировкой агрегата снимите режущий диск.



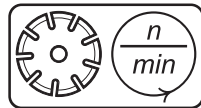
Вес



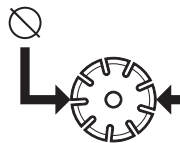
Номинальная мощность электродвигателя, кВт



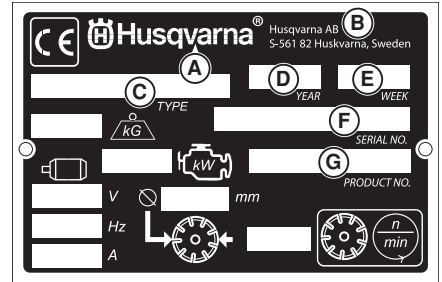
Макс. скорость лобзика, об./мин.



диаметр лезвия, мм



Паспортная табличка



A: Марка

B: Производитель, адрес

D, E: Дата, год, неделя производства

F: Серийный номер

G: Номер изделия

Другие символы/наклейки на машине относятся к специальным требованиям сертификации на определенных рынках.

Пояснение к уровням предупреждений

Существует три уровня предупреждений.

ПРЕДУПРЕЖДЕНИЕ!



ПРЕДУПРЕЖДЕНИЕ! Используется, когда несоблюдение инструкций руководства может привести к серьезным травмам/смерти оператора или повреждению находящегося рядом имущества.

ВНИМАНИЕ!



ВНИМАНИЕ! Используется, когда несоблюдение инструкций руководства может привести к травмам оператора или повреждению находящегося рядом имущества.

ПРИМЕЧАНИЕ!

ПРИМЕЧАНИЕ! Используется, когда несоблюдение инструкций руководства может привести к повреждению материалов или инструмента.

СОДЕРЖАНИЕ

Содержание

| | | |
|---|----|--|
| УСЛОВНЫЕ ОБОЗНАЧЕНИЯ | | |
| Условные обозначения на машине: | 2 | |
| Пояснение к уровням предупреждений | 3 | |
| СОДЕРЖАНИЕ | | |
| Содержание | 4 | |
| ОПИСАНИЕ | | |
| Уважаемый покупатель! | 5 | |
| Конструкция и функции | 5 | |
| Нарезчик швов FS7000 DL | 5 | |
| Список компонентов нарезчика швов FS7000 DL | 7 | |
| Список компонентов панели управления | 9 | |
| СРЕДСТВА ЗАЩИТЫ МАШИНЫ | | |
| Общие сведения | 10 | |
| РЕЖУЩИЙ ИНСТРУМЕНТ | | |
| Общие сведения | 13 | |
| Алмазные диски | 13 | |
| Транспортировка и хранение | 14 | |
| ОБРАЩЕНИЕ С ТОПЛИВОМ | | |
| Общие сведения | 15 | |
| Топливо | 15 | |
| Заправка топливом | 15 | |
| Транспортировка и хранение | 15 | |
| УХОД ЗА АККУМУЛЯТОРНОЙ БАТАРЕЕЙ | | |
| Общие сведения | 16 | |
| Подсоединение аккумулятора | 16 | |
| Отсоединение аккумулятора | 16 | |
| Запуск двигателя при низком уровне заряда аккумулятора | 16 | |
| ЭКСПЛУАТАЦИЯ | | |
| Защитное снаряжение | 18 | |
| Общие меры безопасности | 18 | |
| Сервисное обслуживание | 18 | |
| Основные методы работы | 20 | |
| Положение рукоятки | 20 | |
| Перемещение агрегата | 20 | |
| Установка режущего инструмента | 22 | |
| Ограничитель глубины реза | 24 | |
| Прямолинейное резание | 25 | |
| Транспортировка и хранение | 26 | |
| Длительное хранение | 27 | |
| Регулировка скорости двигателя, вала режущего диска, редуктора | 28 | |
| Принадлежности | 31 | |
| ЗАПУСК И ОСТАНОВКА | | |
| Перед запуском | 32 | |
| Первый запуск | 32 | |
| Запуск | 32 | |
| Остановка | 34 | |
| СИСТЕМА МЕНЮ | | |
| Обзор меню | 36 | |
| Разъяснение системы меню | 37 | |
| Пояснения к предупреждающим символам на дисплее | 39 | |
| ТЕХНИЧЕСКОЕ ОБСЛУЖИВАНИЕ И РЕМОНТ | | |
| Общие сведения | 40 | |
| Мероприятия, проводимые перед ремонтом, техобслуживанием и поиском неисправностей | 40 | |
| Очистка | 40 | |
| График сервисного обслуживания | 42 | |
| ПОИСК И УСТРАНЕНИЕ НЕИСПРАВНОСТЕЙ | | |
| Неисправности при резке | 51 | |
| Сообщения об ошибках | 52 | |
| ТЕХНИЧЕСКИЕ ДАННЫЕ | | |
| Аккумуляторная батарея | 57 | |
| Гидравлическая жидкость и смазочные материалы | 57 | |
| Технические данные | 58 | |
| Эмиссия шума | 61 | |
| РЕЛЕ И ПРЕДОХРАНИТЕЛИ | | |
| Реле и предохранители - FS7000 DL | 62 | |
| ДЕКЛАРАЦИЯ СООТВЕТСТВИЯ ЕС | | |
| Декларация соответствия ЕС | 63 | |

Уважаемый покупатель!

Благодарим вас за выбор продукции компании Husqvarna!

Надеемся, что вы останетесь довольны этим изделием, и оно прослужит вам долго. Приобретение какого-либо из наших изделий дает вам право на профессиональную помощь по его ремонту и обслуживанию. Если инструмент был приобретен не у нашего авторизованного дилера, узнайте адрес ближайшей сервисной мастерской.

Настоящее руководство по эксплуатации является ценным документом. Следите за тем, чтобы оно всегда было поблизости на рабочем месте. Выполняя требования инструкций (по эксплуатации, ремонту, техническому обслуживанию и т.д.), вы значительно продлите срок службы инструмента и увеличите его вторичную стоимость. В случае продажи инструмента убедитесь, что руководство по эксплуатации передано новому владельцу.

Более 300 лет инновационных разработок

Шведская компания Husqvarna AB ведет свою историю с 1689 года, когда король Швеции Карл XI постановил открыть фабрику по изготовлению мушкетов. Уже тогда был заложен фундамент инженерного мастерства, послуживший основой для разработки целого ряда ведущих в мире изделий в таких отраслях, как охотничье оружие, велосипеды, мотоциклы, бытовые приборы, швейные машины и инструменты для работы вне помещений.

Husqvarna — это мировой лидер по производству электроинструментов для работы вне помещений: в лесном хозяйстве, при разбивке парков, для ухода за газонами и садами, а также режущего оборудования и алмазных инструментов для строительства и обработки камня.

Ответственность владельца

Ответственность за наличие у оператора достаточного объема знаний и навыков по технике безопасности при работе с инструментом возлагается на владельца/работодателя. Руководители и операторы обязаны прочитать настоящее руководство по эксплуатации и понять его содержание до начала работы. Они должны ознакомиться со следующей информацией:

- Инструкции по технике безопасности при работе с инструментом.
- Сферы применения и ограничения для инструмента.
- Порядок эксплуатации и технического обслуживания инструмента.

Эксплуатация данного инструмента может регулироваться законодательством вашей страны. Перед началом работы с инструментом ознакомьтесь с законодательными требованиями, которые действуют на месте проведения работ.

Сохранение за собой прав производителем

После публикации данного руководства компания Husqvarna может выпустить дополнительную информацию по технике безопасности при работе с данным изделием. Владелец обязан соблюдать последние доступные инструкции по технике безопасности при работе с инструментом.

Компания Husqvarna AB постоянно работает над дальнейшим совершенствованием своей продукции и поэтому оставляет за собой право на внесение изменений в конструкцию и внешний вид своих изделий без предварительного уведомления.

Для получения информации и помощи свяжитесь с нами на нашем веб-сайте: www.husqvarna.com или по телефону 1-800-845-1312.

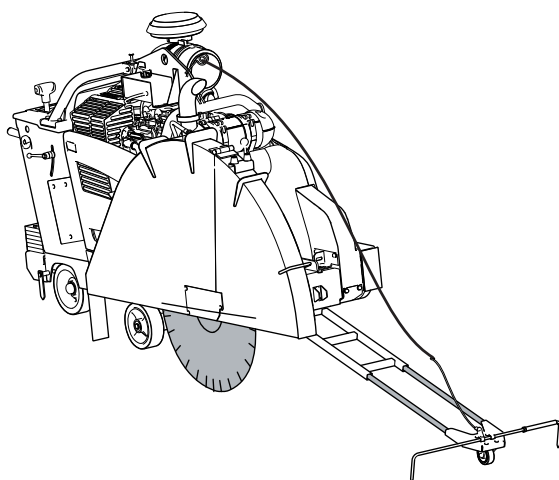
Конструкция и функции

Данные нарезчики швов толкаемого типа предназначены для использования только с алмазными дисками для влажной резки. Они предназначены для резки свежего и затвердевшего бетона различных классов твердости и асфальта.

Продукцию компании Husqvarna отличают высокая производительность, надежность, применение инновационных технологий, современные технические решения и экологичность. Для безопасной эксплуатации данного изделия оператор должен внимательно прочитать настоящее руководство по эксплуатации. Для получения дополнительных сведений обратитесь к своему дилеру Husqvarna.

Ниже описаны некоторые уникальные свойства приобретенного вами изделия.

Нарезчик швов FS7000 DL



Двигатель

Мощные дизельные двигатели с водяным охлаждением и электронным управлением для оптимальных кривых крутящего момента.

Длинное шасси

Нарезчик швов FS7000 DL оснащен более длинным основанием по сравнению с FS7000 D, что позволяет устанавливать более крупные алмазные диски.

Силовая передача

Надежная и эффективная силовая передача между двигателем и режущим диском обеспечивает максимальную мощность на валу диска.

Tier 4 Final/ Stage IIIB

Данные изделия соответствуют стандарту Tier 4 Final / Stage IIIB: Новая система очистки выхлопных газов, соответствующая последним законам США и ЕС.

Система E-track

Задняя ось с электронным управлением – оператор может регулировать осуществление прямого реза нажатием всего одной кнопки.

Цифровой дисплей

Цифровой дисплей позволяет легко контролировать все функции и механизмы агрегата.

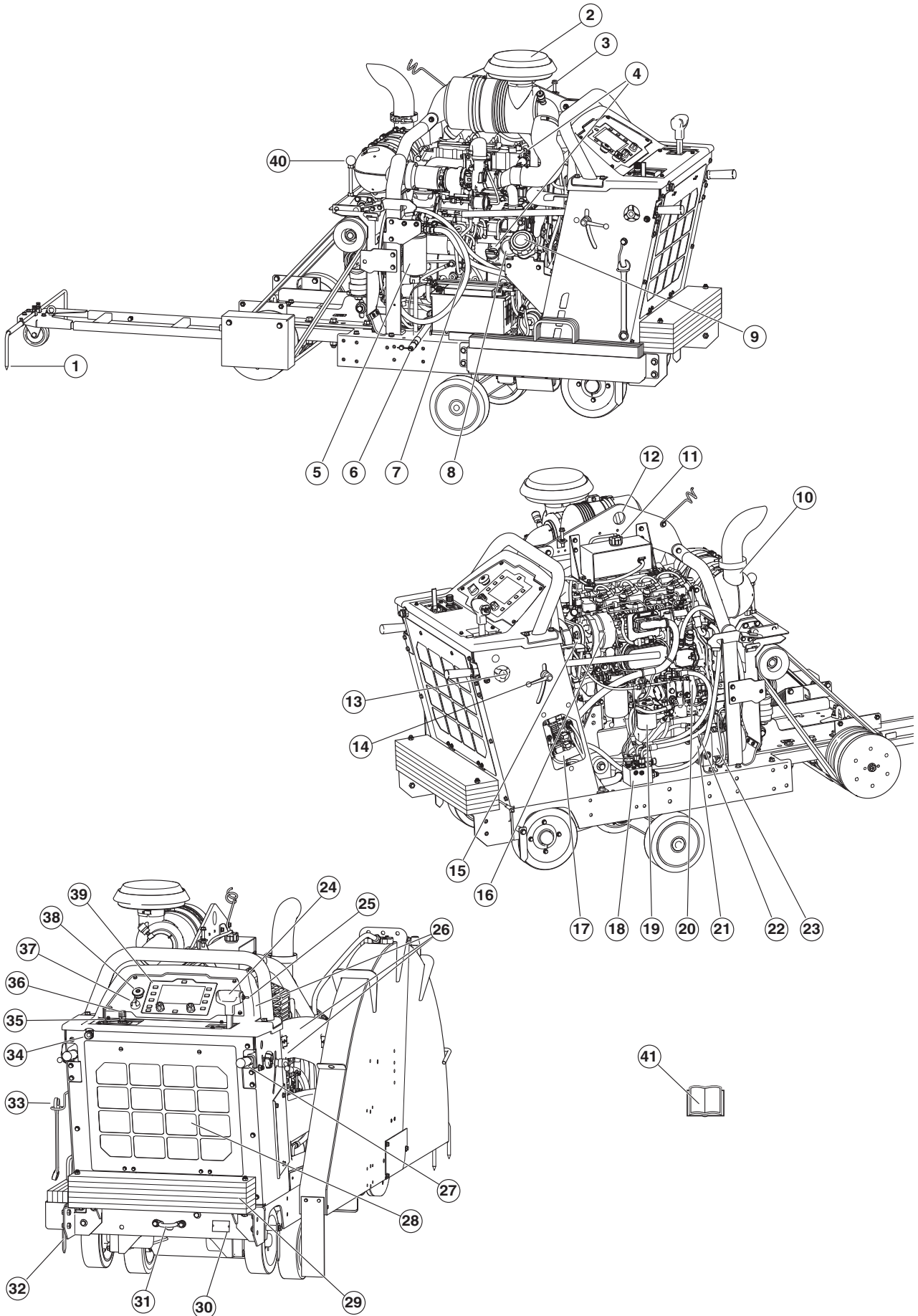
Передняя направляющая

Передняя направляющая оборудована телескопической регулировкой, обеспечивающей хорошую видимость и удобство хранения

ОПИСАНИЕ

Список компонентов нарезчика швов FS7000 DL

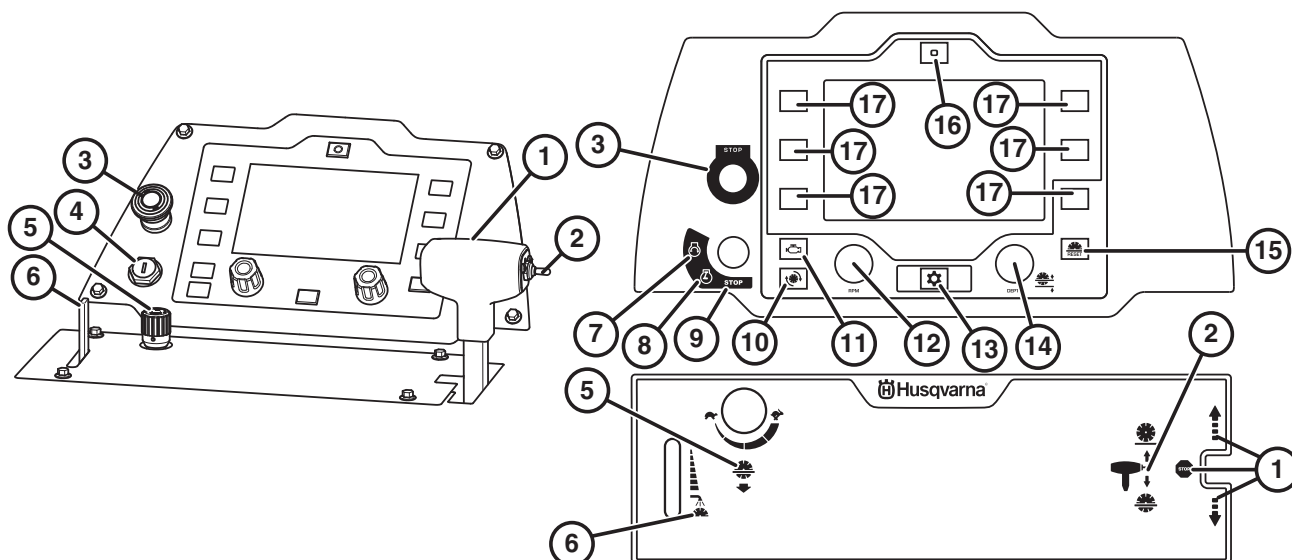
Крышки сняты для наглядности.



ОПИСАНИЕ

- 1 Передняя направляющая
- 2 Воздушный фильтр
- 3 Индикатор воздушного дроссельного клапана
- 4 Заправка моторного масла
- 5 Отделитель воды топливного фильтра
- 6 Маслосливной шланг двигателя с клапаном
- 7 Проверка масла двигателя (измерительный щуп)
- 8 Масляный фильтр двигателя
- 9 Горловина топливного бака
- 10 Глушитель - DOC
- 11 Горловина для охлаждающей жидкости радиатора
- 12 Подъемная петля
- 13 Стопорная ручка для регулировки положения рукоятки по длине.
- 14 Стопорная ручка для регулировки положения рукоятки по высоте
- 15 Ремень генератора/водяного насоса
- 16 Генератор
- 17 Блок реле и предохранителей
- 18 Перепускной клапан коробки передач
- 19 Гидравлический фильтр
- 20 Насос гидростатической коробки передач
- 21 Гидравлический резервуар
- 22 Горловина гидравлического резервуара
- 23 Гидравлический подъемный насос
- 24 Рычаг управления частотой вращения - направленный, вперед/назад
- 25 Переключатель подъема/опускания (режущий диск)
- 26 Защитные крышки
- 27 Рукоятка
- 28 Воздушный фильтр радиатора
- 29 Комплект противовеса
- 30 Паспортная табличка
- 31 Крепежный кронштейн (передний и задний)
- 32 Задняя направляющая
- 33 Ключ для вала режущего диска
- 34 Впускное отверстие для воды
- 35 Водяной клапан
- 36 Рукоятка управления скоростью опускания пилы
- 37 Пусковой переключатель двигателя
- 38 Остановка агрегата
- 39 Панель управления
- 40 Рычаг переключения редуктора (3-скоростная модель редуктора)
- 41 Руководство по эксплуатации

ОПИСАНИЕ



Панель управления – это главный связующий элемент оператора с агрегатом. С помощью нее оператор может регулировать любые параметры, такие как обороты двигателя и глубина резки диска, а также считывать текущее состояние двигателя и агрегата.

Вся информация выводится на 7-дюймовый антибликовый экран со светодиодной подсветкой, который хорошо видно при работе, как при ярком освещении, так и в полной темноте.

Отображаемые тексты в данном руководстве приведены на английском языке, но на дисплее они будут отображаться на выбранном языке. В зависимости от конфигурации агрегата доступны различные опции меню. Для получения дополнительных сведений см. раздел 'Система меню'.

Используйте функциональные клавиши (17) по обеим сторонам дисплея, чтобы выбрать соответствующие функции, отображаемые на дисплее.

Список компонентов панели управления

- | | |
|--|---|
| 1 Рычаг управления частотой вращения | 9 Двигатель останавливается |
| 2 Переключатель подъема/опускания (режущий диск) | 10 Отображение частоты вращения диска, об/мин |
| 3 Остановка агрегата | 11 Отображение частоты вращения двигателя, об/мин |
| 4 Пусковой переключатель двигателя | 12 Регулировка скорости дросселя |
| 5 Рукоятка управления скоростью опускания пилы | 13 Кнопка выбора пункта меню |
| 6 Водяной клапан | 14 Регулировка глубины реза |
| 7 Двигатель запускается | 15 Кнопка установки диска на нуль |
| 8 Зажигание включено | 16 Кнопка установки системы E-track на нуль |
| | 17 Кнопка выбора |

СРЕДСТВА ЗАЩИТЫ МАШИНЫ

Общие сведения



ПРЕДУПРЕЖДЕНИЕ! Ни в коем случае не используйте агрегат с неисправными защитными приспособлениями! Если в результате этих проверок обнаружена какая-либо неисправность инструмента, обратитесь в сервисный центр для проведения ремонта. Двигатель должен быть выключен, а пусковой переключатель двигателя должен находиться в положении STOP (СТОП).

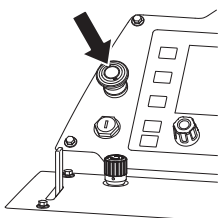


ПРЕДУПРЕЖДЕНИЕ! Когда двигатель проворачивается или запущен, вал режущего диска вращается. Относится к версиям без установленной муфты диска.

В данном разделе рассматриваются различные защитные приспособления инструмента, их назначение, а также процедуры проверки и технического обслуживания для обеспечения его исправной работы.

Остановка агрегата

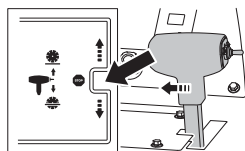
Кнопка остановки агрегата используется для быстрого выключения двигателя и всех электрических функций, за исключением световых приборов.



ПРИМЕЧАНИЕ! Не используйте ее для обычной остановки.

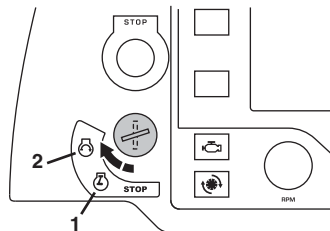
Проверка кнопки остановки агрегата

- Установите рычаг скорости в положение STOP (СТОП). Двигатель не запустится, пока рычаг скорости не будет четко установлен в положение STOP (СТОП).

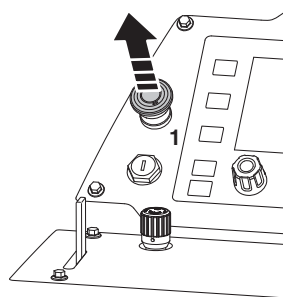


- Запустите двигатель, поверните пусковой переключатель двигателя в положение включенного зажигания. Следуйте инструкциям в руководстве по эксплуатации двигателя.
- После отображения на дисплее символа предварительного подогрева дождитесь прогрева двигателя свечами подогрева. После

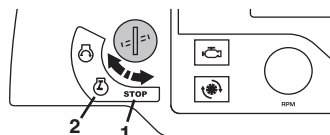
исчезновения с дисплея символа предварительного подогрева поверните пусковой переключатель в положение запуска двигателя, чтобы запустить двигатель.



- Нажмите на кнопку остановки агрегата и убедитесь, что двигатель остановился. Тем самым агрегат переключается в безопасный режим.
- Сбросьте кнопку остановки агрегата, вытянув ручку на себя.



- Сбросьте безопасный режим, повернув пусковой переключатель двигателя в положение STOP (СТОП) и обратно в положение включенного зажигания.



Щиток диска



ПРЕДУПРЕЖДЕНИЕ! Перед запуском агрегата всегда проверяйте, чтобы защитный щиток диска был установлен надлежащим образом.

Этот щиток устанавливается над диском и предназначен для предотвращения выброса частей режущего диска или фрагментов материала в сторону оператора.

Он защищает оператора от контакта с диском и охлаждает диск при влажной резке водой.

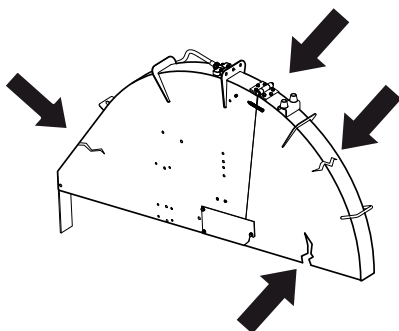
СРЕДСТВА ЗАЩИТЫ МАШИНЫ

Проверка защитного щитка режущего диска



ПРЕДУПРЕЖДЕНИЕ! Перед запуском инструмента всегда проверяйте, чтобы защитный щиток был установлен надлежащим образом. Также проверяйте правильность установки и отсутствие каких-либо повреждений режущего инструмента. Поврежденный режущий инструмент может стать причиной травм.

- Проверьте щиток диска на наличие повреждений и трещин. Если щиток диска подвергся удару или треснул, замените его.



Защитные крышки

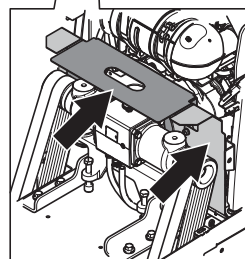
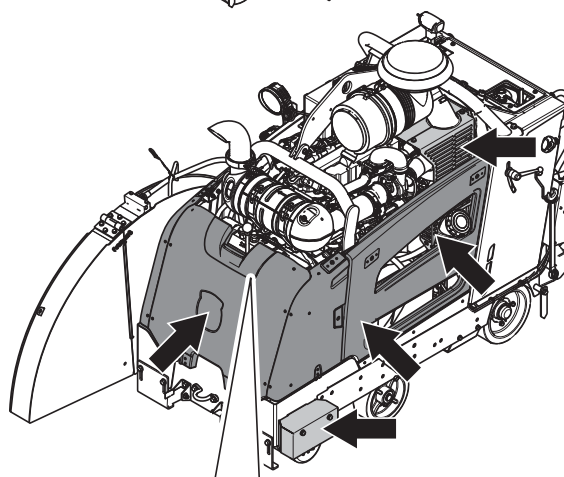
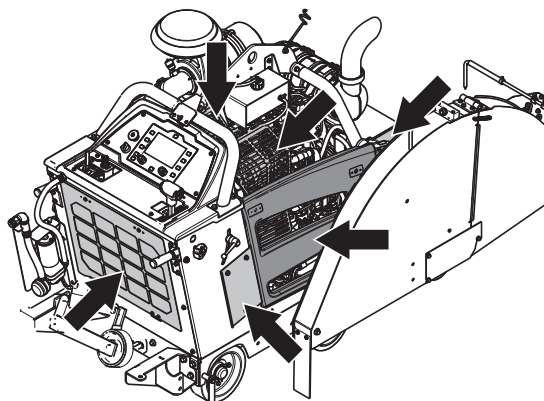


ПРЕДУПРЕЖДЕНИЕ! Перед запуском агрегата всегда проверяйте, чтобы защитные крышки были установлены надлежащим образом.

Защитные крышки агрегата защищают оператора от вентилятора системы охлаждения, ременных приводов и горячих поверхностей.

Проверка защитных крышек

- Проверьте защитные крышки на отсутствие трещин и других повреждений. Замените поврежденные крышки.



Глушитель - DOC



ПРЕДУПРЕЖДЕНИЕ! Ни в коем случае не используйте инструмент без глушителя или с неисправным глушителем. Поврежденный глушитель значительно увеличивает уровень шума и риск возгорания. Держите под рукой средства для тушения пожара.

Глушитель при использовании и сразу после остановки очень горячий. Это относится и к режиму холостого хода. Помните об опасности пожара, в особенности при работе рядом с легковоспламеняющимися веществами и/или парами.

Глушитель предназначен для снижения уровня шума и отвода выхлопных газов от оператора.

Проверка глушителя - DOC

- Регулярно проверяйте целостность глушителя и надежность его крепления.

ПРИМЕЧАНИЕ! Глушитель - DOC относится к системе выбросов. Запрещается вносить в конструкцию изменения!

РЕЖУЩИЙ ИНСТРУМЕНТ

Общие сведения



ПРЕДУПРЕЖДЕНИЕ! Режущий диск может лопнуть и причинить тяжелые травмы оператору.

Производитель режущего инструмента выпускает предупреждения и рекомендации по эксплуатации режущих дисков и надлежащему уходу за ними. Данные предупреждения поставляются вместе с режущим диском.

Режущий диск необходимо проверить перед его установкой на резак, а также следует проводить регулярную проверку диска во время использования. Проверьте диск на наличие трещин, потерянных сегментов (алмазные диски) и отломанных частей. Не используйте поврежденный режущий диск.

- Высококачественные режущие диски зачастую наиболее экономичны. Режущие диски более низкого качества часто имеют низкую производительность резания и короткий срок службы, в результате чего их возрастают затраты по отношению к количеству разрезаемого материала. См. руководство в разделе 'Установка дисков'.



ПРЕДУПРЕЖДЕНИЕ! Ни в коем случае не используйте режущее кольцо по материалу, для которого оно не предназначено. Никогда не пользуйтесь режущим кольцом, предназначенным для более низких оборотов, чем у вашего инструмента. Не используйте полотна для дисковых пил или диски с твердосплавными пластинами.

Нарушение устойчивости диска

- Режущий диск может начать колебаться и лопнуть, если применяется излишне высокая частота вращения.
- Понижение частоты вращения может остановить колебание диска. Проверьте правильность конфигурации привода диска и/или редуктор. В противном случае замените диск.

Алмазные диски

Общие сведения

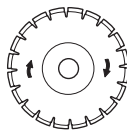
Режущий диск продолжает вращаться еще до минуты после остановки двигателя. Запрещается останавливать диск руками. Это может привести к травме.



ПРЕДУПРЕЖДЕНИЕ! При использовании алмазные диски сильно нагреваются. Перегрев режущего инструмента является результатом его неправильного использования. Он может привести к деформации и стать причиной материального ущерба и травм.

При резке металла образуются искры, которые могут привести к возникновению пожара. Не пользуйтесь инструментом вблизи воспламеняющихся веществ или газов.

- Алмазные диски состоят из стального сердечника с сегментами, содержащими промышленные алмазы.
- Алмазные режущие диски обеспечивают снижение затрат на одну рабочую операцию, меньшую частоту замены дисков и постоянную глубину реза.
- При использовании алмазных режущих дисков, следите за тем, чтобы они вращались в направлении, указанном стрелкой на диске.



Заточка алмазных дисков

- Всегда пользуйтесь только заточенным режущим алмазным диском.
- Алмазные диски могут затупиться при неправильном давлении подачи или при резке некоторых материалов, таких как высокоармированный бетон. Работа тупым алмазным диском приводит к перегреву, который может вызвать отслаивание алмазных сегментов.
- Чтобы заточить диск, ненадолго сократите глубину резания и обороты двигателя. Это позволит открыть новые и острые алмазы на диске.

Алмазные диски и охлаждение

- Во время резки трение в месте реза приводит к перегреву алмазного диска. Если диск перегреется, то натяжение диска ослабнет и произойдет растрескивание сердцевины. Поэтому алмазный диск необходимо охлаждать водой.

Алмазные режущие диски для влажной резки

Во время резки трение в месте реза приводит к перегреву алмазного диска. Если диск перегреется, то натяжение диска ослабнет или произойдет растрескивание сердцевины.

Дайте диску остыть, прежде чем прикасаться к нему.

- Алмазные диски для влажной резки необходимо использовать с водой для охлаждения сердцевины и сегментов диска во время резания. Алмазные диски для влажной резки НЕ должны использоваться без воды.
- Использование алмазных дисков для влажной резки без воды представляет собой угрозу безопасности, т.к. может вызвать чрезмерное накопление тепла, что приводит к ухудшению технических характеристик и серьезному повреждению диска.
- Вода охлаждает режущий инструмент и увеличивает срок его службы, а также снижает образование пыли.
- Резку старого и нового бетона и асфальта необходимо проводить с использованием СОЖ (влажная резка).

ПРИМЕЧАНИЕ! Всегда используйте фланец диска размера, соответствующего размеру режущего диска. Ни в коем случае не используйте поврежденные фланцы.

Транспортировка и хранение

- Храните режущие диски в безопасном месте, где исключается их повреждение.
- Храните режущие диски в сухом помещении при температуре не ниже нуля.
- Проверяйте новые диски на предмет повреждений при транспортировке или хранении.

ОБРАЩЕНИЕ С ТОПЛИВОМ

Общие сведения



ПРЕДУПРЕЖДЕНИЕ! Работа двигателя в закрытых или плохо проветриваемых зонах может привести к смерти от удушья или отравления угарным газом.

Топливо и пары топлива крайне огнеопасны и могут привести к тяжелым травмам при вдыхании и контакте с кожей. По этой причине соблюдайте осторожность при обращении с топливом и обеспечивайте надлежащую вентиляцию.

Выхлопные газы двигателя имеют высокую температуру и могут содержать искры, которые могут привести к возгоранию. Запуск инструмента в помещении или рядом с легковоспламеняющимися материалами запрещается!

Не курите и не размещайте какие-либо горячие предметы рядом с топливом.

Топливо

Двигатель

Двигатель на данном агрегате сертифицирован на соответствие нормам выбросов отработавших газов в окружающую среду согласно стандартам US, EPA и CARB Tier 4 Final / EU stage IIIB.

Дизельное топливо

- Используйте только дизельное топливо со сверхнизким содержанием серы (0,0015% или 15 ч./млн.). Для получения дополнительной информации относительно топлива см. руководство по эксплуатации двигателя, поставляемое изготовителем вместе с изделием.

ПРИМЕЧАНИЕ! Ни в коем случае не используйте биодизельное топливо! Биодизель повредит топливные шланги.

Моторное масло

Перед проверкой масла всегда паркуйте агрегат на ровной поверхности. При проверке уровня масла установите агрегат без режущего инструмента на ровную поверхность.

- Перед запуском агрегата проверьте уровень масла. Низкий уровень масла может привести к серьезным повреждениям двигателя. См. инструкции в разделе 'Техническое обслуживание и ремонт'.

- Ни в коем случае не применяйте масло для двухтактных двигателей. Используйте только малозольное моторное масло, как указано в разделе 'Технические характеристики'.

ПРИМЕЧАНИЕ! Необходимо проверять, чтобы в двигателе всегда было достаточно масла.

Заправка топливом



ПРЕДУПРЕЖДЕНИЕ! Перед заправкой обязательно выключайте двигатель и давайте ему охладиться в течение нескольких минут.

При заправке крышку топливного бака следует открывать медленно, чтобы постепенно сбавить избыточное давление.

Очистите поверхность вокруг крышки топливного бака.

После заправки плотно затяните крышку топливного бака. Если крышка неплотно затянута, то под воздействием вибрации крышка может ослабнуть, что приведет к вытеканию топлива из топливного бака и риску возникновения пожара.

Перед запуском переместите инструмент не менее чем на 3 метра от места заправки.

Никогда не включайте инструмент:

- Если вы пролили топливо или моторное масло на инструмент. Вытрите пролитое и дайте остаткам топлива испариться.
- Если вы пролили топливо на себя или свою одежду, смените одежду. Промойте те части тела, которые были в контакте с топливом. Пользуйтесь мылом и водой.
- Если на инструменте имеет место утечка топлива. Регулярно проверяйте крышку топливного бака и топливные шланги на наличие утечек.

Транспортировка и хранение

- При хранении и транспортировке инструмента и топлива не допускайте контакта возможных утечек или паров с искрами или открытым пламенем, например, от электрических машин, электродвигателей, электрических реле/ переключателей и котлов/нагревателей.
- Храните и перевозите топливо только в специальных емкостях, предназначенных для этой цели.

УХОД ЗА АККУМУЛЯТОРНОЙ БАТАРЕЕЙ

Общие сведения



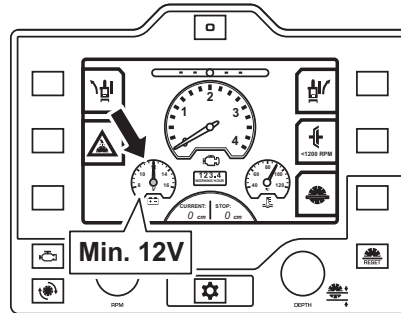
ПРЕДУПРЕЖДЕНИЕ! Свинцово-кислотные аккумуляторные батареи выделяют взрывоопасные газы. Избегайте искр, открытого пламени и не курите рядом с аккумуляторными батареями.

- Подключение и отключение аккумуляторной батареи может стать причиной искр и коротких замыканий.
- Искра или пламя может привести к взрыву свинцово-кислотной аккумуляторной батареи.
- Ни в коем случае не соединяйте обе клеммы на аккумуляторе гаечным ключом или другим металлическим предметом, так как это может привести к короткому замыканию аккумулятора.
- Всегда обращайтесь с аккумулятором с осторожностью.
- Неиспользуемые аккумуляторы должны храниться вдали от металлических предметов, таких как гвозди, монеты, ювелирные изделия.
- Перед подключением аккумулятора снимите металлические браслеты, часы, кольца и пр. При работе с аккумулятором надевайте перчатки и защитные очки или респиратор.
- Оригинальный аккумулятор не требует технического обслуживания. Не пытайтесь открывать или снимать колпачки и крышки. Обычно не требуется проверять или регулировать уровень электролита.
- Заменяйте аккумулятор только на аналогичный, не требующий технического обслуживания. См. информацию в разделе 'Технические характеристики'.
- При выполнении сварочных работ на агрегате всегда отключайте оба кабеля аккумулятора и кладите кабели на отдалении от полюсов аккумулятора.
- Всегда подключайте отрицательный полюс сварочного аппарата как можно ближе к месту сварки.

ПРИМЕЧАНИЕ! Не превышайте максимальный физический размер аккумулятора. Слишком большой аккумулятор может повредить смежные части или сам получить повреждения.

Обращайтесь с аккумулятором осторожно. Помните о защите окружающей среды. Соблюдайте местное законодательство в области утилизации.

- Ежедневно проверяйте аккумулятор. Когда пусковой переключатель двигателя находится в положении включенного зажигания, вольтметр аккумулятора на дисплее не должен опускаться ниже 12 В.

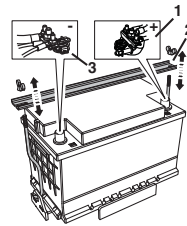


- Если аккумулятор не держит заряд в течение длительных периодов без нагрузки, замените его. Дополнительную информацию о рекомендуемых аккумуляторах см. в разделе 'Технические характеристики'.
- Регулярно заряжайте аккумулятор.
- Клеммы аккумулятора и относящиеся к ним принадлежности должны содержаться в чистоте.

Подсоединение аккумулятора

Примечание! Установка и отсоединение кабелей аккумулятора должны осуществляться только в порядке, указанном в данном разделе.

- 1 Всегда сначала подключайте положительную клемму.
- 2 Установите на место держатель аккумулятора.
- 3 Подсоедините отрицательную клемму.



Отсоединение аккумулятора

- Снимите кабели в обратном порядке

Запуск двигателя при низком уровне заряда аккумулятора

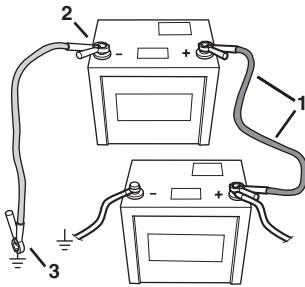
Если аккумулятор слишком сильно разряжен, чтобы запустить двигатель, зарядите его.

Если для аварийного запуска используются провода для запуска от внешнего источника, следуйте нижеописанной процедуре:

УХОД ЗА АККУМУЛЯТОРНОЙ БАТАРЕЕЙ

Подсоединение проводов для запуска двигателя от внешнего источника

- 1 Подключите оба конца красного кабеля к ПОЛОЖИТЕЛЬНОМУ полюсу (+) на обоих аккумуляторах, следите, чтобы концы кабеля не замкнулись о корпус.
- 2 Подключите один конец черного кабеля к ОТРИЦАТЕЛЬНОМУ полюсу (-) на полностью заряженном аккумуляторе.
- 3 Подключите второй конец черного кабеля к надежному ЗАЕМЛЕНИЮ БЛОКА ДВИГАТЕЛЯ, на отдалении от топливного бака и аккумулятора.



Снимите кабели в обратном порядке

- Сначала отключайте ЧЕРНЫЙ кабель от блока двигателя, а затем от полностью заряженного аккумулятора.
- КРАСНЫЙ кабель отключается от обоих аккумуляторов последним.

Хранение

- Храните аккумулятор в прохладном и сухом месте.

Защитное снаряжение

Общие сведения

При эксплуатации агрегата рядом с вами всегда должен находиться другой человек, которого можно позвать на помощь в случае несчастного случая.

Средства индивидуальной защиты

Каждый раз при работе с инструментом следует использовать рекомендованные средства индивидуальной защиты. Средства индивидуальной защиты не могут полностью исключить риск получения травмы, но при несчастном случае они снижают тяжесть травмы. За помощью по правильному выбору оборудования обращайтесь к дилеру.



ПРЕДУПРЕЖДЕНИЕ! При использовании таких изделий, как резак, шлифовальные машины, бурильные машины, пилы, которые шлифуют или придают материалу необходимую форму, могут образовываться пыль и испарения, содержащие опасные химические вещества. Определите характер материала, подлежащего обработке, и используйте соответствующий респиратор.

Продолжительное воздействие шума влечет за собой необратимое ухудшение слуха. Всегда пользуйтесь рекомендованными защитными наушниками. При использовании защитных наушников обращайте внимание на предупреждающие сигналы или крики. Снимайте наушники сразу после остановки двигателя.

Всегда используйте:

- Специальный защитный шлем
- Защитные наушники
- Сертифицированные защитные очки. Если вы используете защитный щиток для лица, также необходимо носить сертифицированные защитные очки. Под сертифицированными защитными очками подразумеваются очки, отвечающие нормативам ANSI Z87.1 для США или EN 166 для стран ЕС. Защитный щиток должен соответствовать стандарту EN 1731.
- Респиратор
- Прочные перчатки с нескользящим захватом.
- Плотно прилегающая, прочная и удобная одежда, не стесняющая свободу движений. В процессе резки образуются искры, которые могут вызвать воспламенение одежды. Husqvarna рекомендует носить одежду из огнестойкого хлопка или плотной хлопчатобумажной ткани. Не используйте одежду, изготовленную из таких материалов, как нейлон, полиэстер или вискоза. В случае

воспламенения такой материал может расплавиться и прилипнуть к коже. Не носите шорты

- Обувь со стальным носком и с нескользящей подошвой.

Прочее защитное снаряжение



ВНИМАНИЕ! При работе с инструментом могут возникать искры, способные стать причиной пожара. Всегда держите под рукой средства для тушения пожара.

- Огнетушитель
- Всегда имейте при себе аптечку для оказания первой медицинской помощи.

Общие меры безопасности

В этом разделе рассматриваются основные правила техники безопасности при работе с агрегатом. Данная информация ни в коем случае не является заменой профессиональным знаниям и практическому опыту.

- Перед началом работы с инструментом внимательно прочитайте руководство по эксплуатации и убедитесь, что понимаете приведенные здесь инструкции. Мы также рекомендуем, чтобы операторы-новички перед началом работы проходили практическое обучение.
- Помните, что именно вы, оператор, несете ответственность предотвращения травм и материального ущерба в результате несчастных случаев или происшествий.
- Инструмент необходимо содержать в чистоте. Знаки и наклейки должны быть хорошо видны.

Сервисное обслуживание

Сервисное обслуживание агрегата должны выполнять квалифицированные специалисты по ремонту оборудования с использованием только идентичных запчастей. Это гарантирует сохранение безопасности агрегата.

Всегда руководствуйтесь здравым смыслом

Невозможно предвидеть все ситуации, с которыми вы можете столкнуться. Будьте всегда осторожны и руководствуйтесь здравым смыслом. Если в какой-либо ситуации вы почувствуете себя неуверенно, прекратите работу и обратитесь за советом к специалисту. Обратитесь к своему дилеру, специалисту по обслуживанию или опытному пользователю. Ни в коем случае не

ЭКСПЛУАТАЦИЯ

пользуйтесь инструментом в ситуациях, когда вы не чувствуете себя достаточно квалифицированным!



ПРЕДУПРЕЖДЕНИЕ! При неправильном или небрежном использовании машина может быть опасным инструментом, который может причинить серьезные повреждения или травму со смертельным исходом для пользователя или для других.

Ни в коем случае не позволяйте использовать или обслуживать инструмент детям или взрослым, не имеющим соответствующей подготовки.

Ни в коем случае не позволяйте использовать инструмент посторонним лицам, не убедившись сначала в том, что они прочитали и поняли содержание руководства по эксплуатации.

Ни в коем случае не приступайте к работе с инструментом, если вы устали, находитесь под воздействием алкогольных напитков или наркотиков или принимаете лекарства, которые могут повлиять на зрение, реакцию, координацию или оценку действительности.



ПРЕДУПРЕЖДЕНИЕ! Внесение неразрешенных изменений и/или использование нерекомендованных принадлежностей может привести к серьезной травме или даже смерти пользователя или других лиц. Ни при каких обстоятельствах не допускается внесение изменений в конструкцию инструмента без разрешения производителя.

Запрещается вносить в изделие модификации или использовать изделие, если вы подозреваете, что в его конструкцию внесены изменения другими лицами.

Запрещается пользоваться неисправным инструментом. Проводите регулярные проверки средств защиты, уход и обслуживание в соответствии с данным руководством. Некоторые операции по уходу и обслуживанию должны выполняться только квалифицированными специалистами. См. инструкции в разделе 'Техническое обслуживание'.

Пользуйтесь только оригинальными принадлежностями.



ПРЕДУПРЕЖДЕНИЕ! Во время работы агрегат создает электромагнитное поле. В определенных обстоятельствах это поле может создавать помехи для пассивных и активных медицинских имплантатов. Во избежание риска тяжелой или смертельной травмы лицам с медицинскими имплантатами рекомендуется проконсультироваться с врачом и изготовителем имплантата, прежде чем приступать к эксплуатации данного агрегата.

Техника безопасности в зоне резки



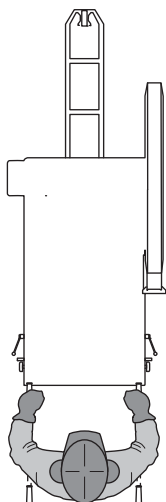
ПРЕДУПРЕЖДЕНИЕ! На вас лежит ответственность за то, чтобы в зоне работ не было животных и посторонних лиц. Не начинайте резку, пока зона работы не очищена.

- Наблюдайте, чтобы поблизости не было ничего, что может повлиять на управление инструментом.
- Следите за тем, чтобы никто и ничто не могло касаться режущего оборудования или получить повреждения от вылетающих фрагментов в случае разрушения диска.
- Запрещается устанавливать режущий диск на агрегат, пока он не будет доставлен в зону резки.
- Запрещается использовать инструмент в плохих погодных условиях, включая густой туман, сильный дождь, порывистый ветер, сильный холод и т.д. Работа в плохую погоду сильно утомляет и вызывает дополнительные риски, например, из-за скользких поверхностей.
- Ни в коем случае не начинайте работу с использованием агрегата, пока участок работы не будет очищен, а вы не будете устойчиво стоять. Следите за возможными неожиданно перемещающимися препятствиями. Следите за тем, чтобы при резке не вываливался и не падал какой-либо материал, способный стать причиной травм оператора. Будьте особенно внимательны при работе на склонах.
- Убедитесь, что рабочая зона достаточно освещена для безопасной работы.
- Убедитесь, что в рабочей зоне и в разрезаемом материале не проложено каких-либо труб или электрических кабелей.
- Работа двигателя в закрытых или плохо проветриваемых зонах может привести к смерти от удушья или отравления угарным газом.

ЭКСПЛУАТАЦИЯ

Основные методы работы

- Данный агрегат предназначен для резки свежего и затвердевшего бетона различных классов твердости и асфальта.
- Всегда работайте таким образом, чтобы иметь свободный доступ к кнопке остановки агрегата.
- Следите за тем, чтобы на агрегате не оставалось никаких инструментов или посторонних предметов.
- Перед запуском агрегата всегда проверяйте, чтобы защитный щиток диска был установлен надлежащим образом. Категорически запрещается выполнять резку без защитного щитка режущего диска.
- Четко размечайте все предстоящиерезы перед началом резания, планируйте их таким образом, чтобы работу можно было выполнить, не подвергая опасности персонал или агрегат.
- Всячески избегайте шлифовки боковой стороной режущего кольца, в таком случае оно почти точно будет повреждено или сломано, что может привести к громадному ущербу. Пользуйтесь только режущей частью.
- Не стойте позади или на пути диска при работающем двигателе.
- Не оставляйте агрегат без присмотра при работающем двигателе.
- Ни в коем случае не допускайте наклона, заклинивания или изгиба диска в резе.
- При эксплуатации агрегата рядом с вами всегда должен находиться другой человек, которого можно позвать на помощь в случае несчастного случая.
- Ни в коем случае не стойте позади или на пути диска при работающем двигателе. Оператор должен находиться между двумя рукоятками.



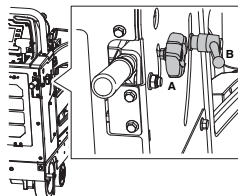
Положение рукоятки

ВНИМАНИЕ! Запрещается поднимать агрегат за рукоятки.

Рукоятки предназначены для управления перемещениями агрегата.

Положение рукояток можно отрегулировать по высоте и длине.

- Ослабьте стопорную ручку А, чтобы отрегулировать длину.
- Поверните стопорную ручку регулировки рукоятки В против часовой стрелки, чтобы разблокировать и переместить рукоятку. Поверните по часовой стрелке, чтобы зафиксировать рукоятку в нужном положении. Установите рукоятку на наиболее комфортную рабочую высоту. Затяните ручку блокировки.

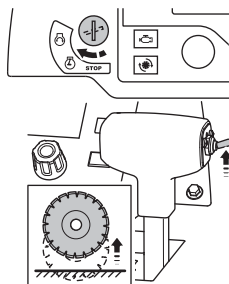


Перемещение агрегата

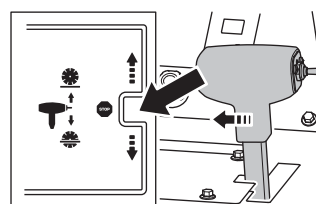
Перед перемещением агрегата внимательно ознакомьтесь с разделом 'Запуск и остановка'.

Перемещение агрегата с заглушенным двигателем

- Переведите пусковой переключатель двигателя в положение включенного зажигания.
- Поднимите пилу, нажимая на переключатель подъема/опускания на рычаге скорости до тех пор, пока диск (если установлен) не поднимется над поверхностью покрытия.



- Установите рычаг скорости в положение STOP (СТОП).



ЭКСПЛУАТАЦИЯ

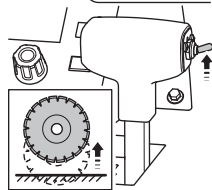
- Установите переключатель коробки передач поворотом против часовой стрелки в верхнее (нейтральное) положение.
- Агрегат теперь можно перемещать, находясь позади него и толкая (держась за рукоятки).



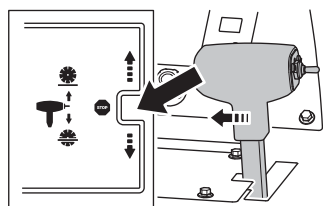
ПРЕДУПРЕЖДЕНИЕ! Не пытайтесь толкать агрегат, когда он находится в нейтральном положении на уклоне (или холме). Оператор может потерять контроль над агрегатом, что чревато травмами для оператора или окружающих.

Перемещение агрегата при работающем двигателе

- Переведите пусковой переключатель двигателя в положение включенного зажигания.
- Поднимите пилу, нажимая на переключатель подъема/опускания на рычаге скорости до тех пор, пока диск (если установлен) не поднимется над поверхностью покрытия.

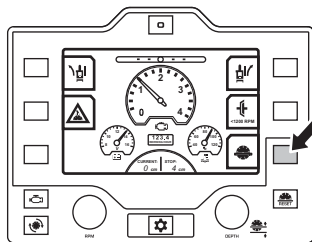


- Установите рычаг скорости в положение STOP (СТОП).



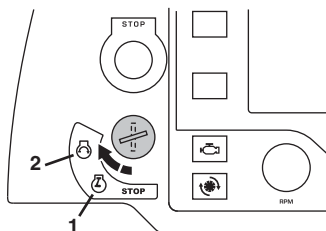
- По умолчанию дроссельная заслонка двигателя установлена в положение холостого хода.

- Убедитесь в том, что муфта диска отключена (если муфта установлена).



ВНИМАНИЕ! Проявляйте особую осторожность при работе с агрегатами без муфты — режущий диск начинает вращаться при запуске. В целях безопасности запрещается перемещать агрегат вбок или из зоны резки, если режущий диск установлен и вращается.

- Когда пусковой переключатель двигателя находится в положении включенного зажигания, проверьте дисплей и убедитесь, что символ предварительного подогрева выключен. Если он горит, свечи подогрева прогревают двигатель, и двигатель не запустится. Подождите несколько секунд, пока символ не погаснет.
- После отключения символа предварительного подогрева поверните пусковой переключатель двигателя в положение запуска двигателя, пока двигатель не запустится, затем отпустите переключатель. Он автоматически возвращается в положение включенного зажигания.

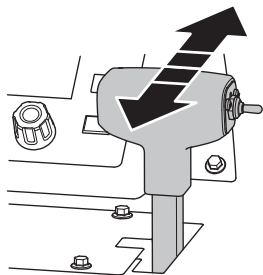


ПРИМЕЧАНИЕ! Если двигатель не запускается, поверните пусковой переключатель двигателя в положение STOP (СТОП) и проверьте дисплей на наличие сообщений. Если сообщений нет, повторите вышеуказанные шаги. В иных случаях перед новой попыткой запуска примите меры в соответствии с сообщением на дисплее.

- Сдвиньте рычаг скорости вперед для перемещения агрегата вперед или назад для перемещения агрегата назад.

ЭКСПЛУАТАЦИЯ

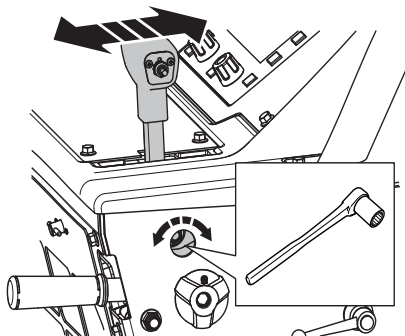
Чем больше отклонение рычага, тем выше скорость. Для получения дополнительной информации см. раздел 'Технические характеристики'.



ПРЕДУПРЕЖДЕНИЕ! Запрещается открывать или закрывать перепускной клапан трансмиссии во время работы двигателя.

Не устанавливайте перепускной клапан коробки передач в нейтральное положение, если агрегат припаркован на уклоне (или холме). Оператор может потерять контроль над агрегатом, что может стать причиной травмы или повреждения.

Отрегулируйте сопротивление на рычаге скорости с помощью гайки на боковой стороне рычага.



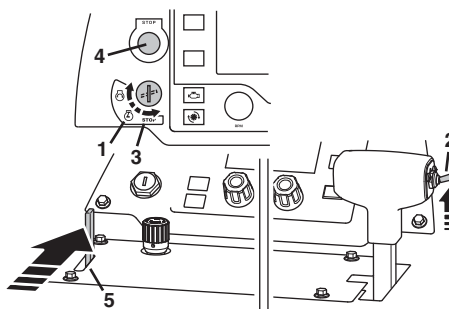
Установка режущего инструмента

Перед установкой режущего диска внимательно ознакомьтесь с разделом 'Регулировка скорости двигателя, вала режущего диска, редуктора'.

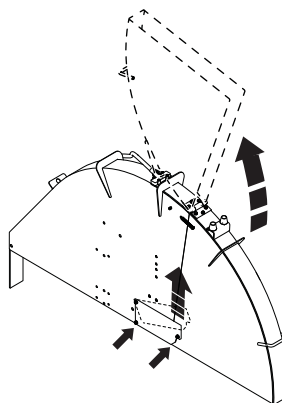
ПРИМЕЧАНИЕ! Проверьте направление вращения режущего диска. Стрелка на диске и защитном щитке диска указывает направление вращения.

- 1 Доставьте агрегат в зону резки и проверьте окружающие условия в соответствии со сведениями в разделе 'Техника безопасности в зоне резки'.
- 2 Переведите пусковой переключатель двигателя в положение включенного зажигания.
- 3 Поднимите пилу в верхнее положение с помощью переключателя подъема/опускания на рычаге скорости.

- 4 Переведите пусковой переключатель двигателя в положение STOP (СТОП).
- 5 Нажмите на кнопку остановки агрегата на панели управления.
- 6 Перекройте водяной клапан.



- Ослабьте передний болт защитного щитка диска и поднимите защелку щитка.
- Поднимите передний щиток режущего диска и зафиксируйте его в поднятом положении с помощью подпружиненного крючка.



ПРЕДУПРЕЖДЕНИЕ! Проверьте режущий диск, фланцы диска и ось фланца на наличие повреждений. Очистите контактные поверхности диска и фланцев диска. Режущий диск и фланцы необходимо очистить от грязи и мусора перед установкой диска на агрегат.

Болт вала диска на правой стороне пилы имеет левую резьбу, а болт вала диска на левой стороне пилы правую резьбу. Замените болт вала диска и плоскую шайбу при их повреждении или износе.

- 1 Ослабьте болт вала диска, который используется для зажима диска между внутренним и наружным фланцами.
- 2 Снимите внешний фланец и плоскую шайбу.
- 3 Установите алмазный диск на ось внешнего фланца.
- 4 Установите внешний фланец, предварительно установив режущий диск на внутренний фланец и убедившись, что защитные штифты проходят через алмазный диск во внутренний фланец.

Всегда используйте плоскую шайбу с болтом вала диска.

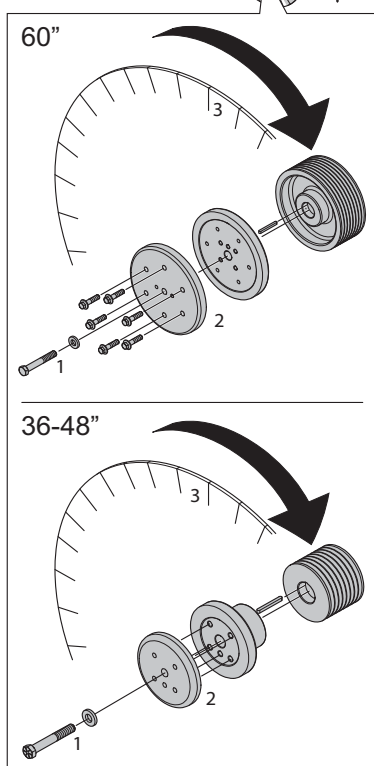
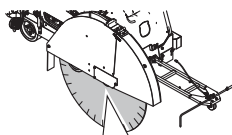
ЭКСПЛУАТАЦИЯ

Поверните режущий диск в направлении, противоположном направлению вращения диска, чтобы устранить мертвый ход.

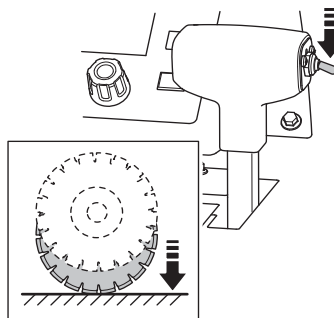
- 5 Надежно затяните болт вала режущего диска входящим в комплект поставки гаечным ключом.

Для диска диаметром 60 дюймов/1500 мм: ослабьте и затяните фланец в соответствии с инструкцией выше, а также надежно затяните 6 болтов, фиксирующих фланец.

- Установите и затяните болт вала диска и плоскую шайбу с помощью гаечного ключа для вала диска, при этом крепко удерживая диск.

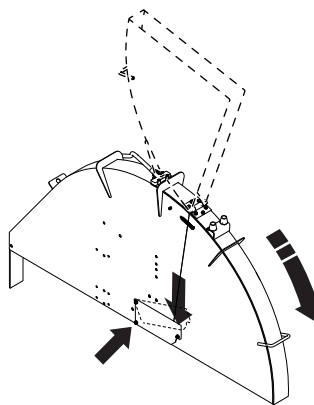


- Опустите пилу, нажимая на переключатель подъема/опускания на рычаге скорости вниз, пока диск не коснется поверхности для резки.



ВНИМАНИЕ! Соприкосновение должно быть мягким, чтобы не повредить диск. Используйте рукоятку управления скоростью опускания пилы, чтобы снизить скорость опускания. Ни в коем случае не допускайте, чтобы передняя часть агрегата опиралась на диск, т.к. это повредит диск.

- Крепко затяните болт вала диска с помощью гаечного ключа для вала диска, в то время как сопротивление между алмазным диском и поверхностью помогает добиться надлежащей окончательной затяжки.
- Опустите переднюю часть защитного щитка диска и установите защелку щитка на передний болт защитного щитка. Затяните передний болт защитного щитка.



ПРИМЕЧАНИЕ! Запрещается включать пилу при открытой защелке и без болта. Не используйте пилу при повреждении этих узлов.

- Произведите пробный запуск агрегата и проверьте его на присутствие посторонних звуков. Посторонние звуки – признак неправильной установки диска.

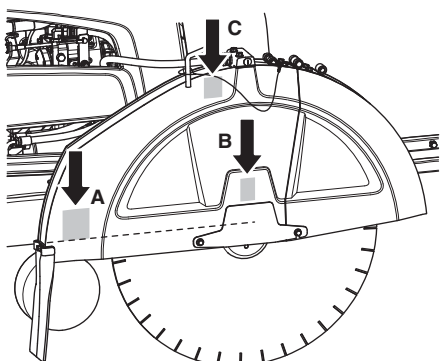
Установка защитного щитка режущего диска 36"-42"

Накидные защитные щитки режущего диска закрепляются стопором, который фиксирует заднюю половину защитного щитка.

Не используйте пилу без закрытого стопора. Регулярно проверяйте состояние щитков и стопоров. Не используйте пилу при повреждении этих узлов.

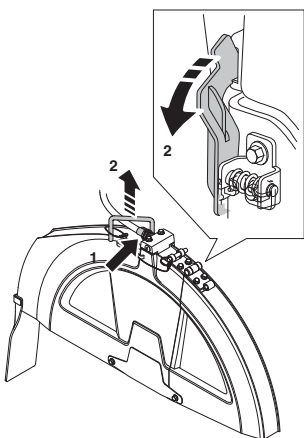
Опустите щиток на опорные штыри и с умеренным усилием надавите на защитный щиток, пока стопор не войдет в зацепление.

- Щитки на 36 и 42 дюйма опираются на три штыря А, В и С.



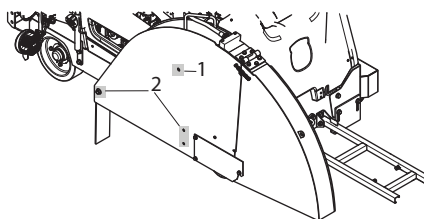
Демонтаж защитного щитка режущего диска 36"-42"

- 1 Отсоедините водяной шланг от щитка диска.
- 2 Используя ключ для вала диска, поверните стопор щитка так, чтобы он остановился и открылся. Одновременно поднимайте защитный щиток диска за рукоятку с опорных штырей.

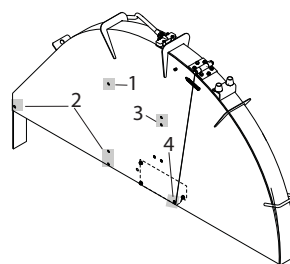


Установка защитного щитка режущего диска 48"-60"

48"



60"



- 1 Один винт на кронштейне щитка режущего диска, вверху.
- 2 Три винта на опорной плите.
- 3 Два винта на кронштейне щитка режущего диска.
- 4 Один винт на щитке ремня.

Демонтаж защитного щитка режущего диска 48"-60"

- 1 Отсоедините водяной шланг от щитка диска.
- 2 Снимите болт, фиксирующий щиток режущего диска.
- 3 Демонтаж защитного щитка режущего диска

Ограничитель глубины реза

Пила оснащена ограничителем глубины реза на панели управления. Если он включен, глубина резания ограничена глубиной заданной оператором.

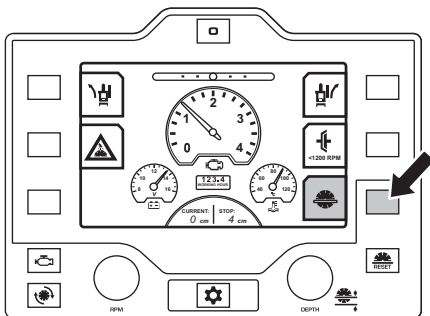
Для получения дополнительных сведений о максимальной глубине резания для различных размеров диска см. раздел 'Режущий инструмент'

ЭКСПЛУАТАЦИЯ

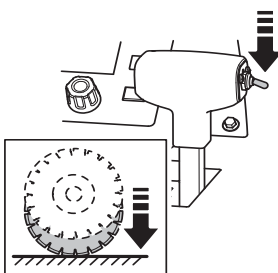
Настройка глубины резания

ПРИМЕЧАНИЕ! Заглубляйте пилу не более чем требуется заданием на работу, т.к. более глубокая резка может вызвать проблемы прочности конструкции.

- Активируйте ограничитель глубины реза на панели управления.

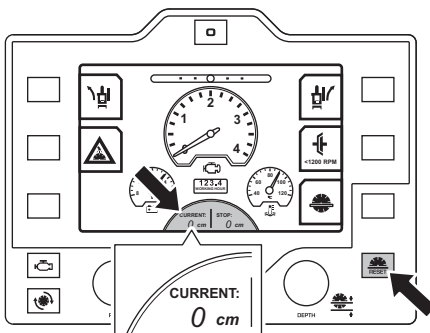


- Опустите пилу, нажимая на переключатель подъема/опускания на рычаге скорости вниз, пока диск не коснется поверхности для резки. Это будет точкой отсчета.

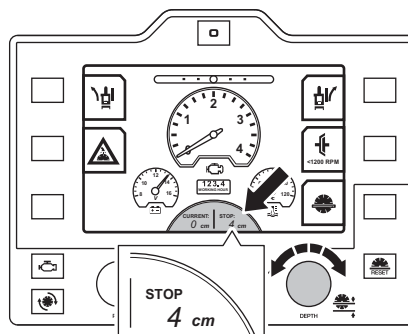


ВНИМАНИЕ! Соприкосновение должно быть мягким, чтобы не повредить диск. Используйте рукоятку управления скоростью опускания пилы, чтобы снизить скорость опускания.

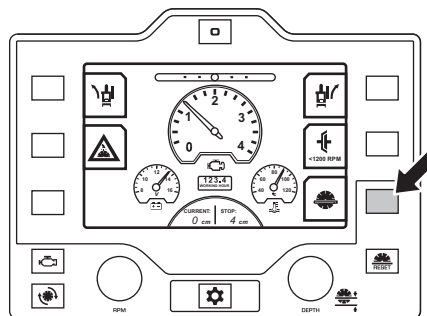
- Нажмите на кнопку установки диска на нуль на панели управления. Текущее значение на дисплее теперь показывает 0.



- Установите нужную глубину резания, поворачивая ручку регулировки глубины. Выбранная глубина реза отображается на большом сегменте под названием 'stop' (стоп).



- Когда диск опускается, текущая глубина реза отображает разницу между точкой отсчета и алмазным диском.
- Пила не опустится на глубину, превышающую положение 'стоп', установленное на дисплее. При необходимости более глубокого реза переместите ручку регулировки глубины в другое положение глубины реза. Вы также можете отключить ограничитель глубины реза, нажав на кнопку ограничителя глубины реза для блокировки функции ограничения глубины.



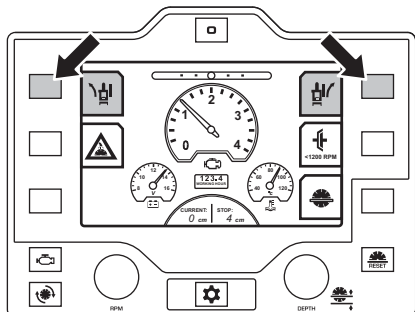
Прямолинейное резание

При резке диск создает сопротивление движущей силе задних колес, в результате чего происходит боковое отклонение агрегата в сторону, где установлен диск. Этот эффект можно нейтрализовать регулировкой угла задней оси с помощью системы E-track или ручной регулировки оси.

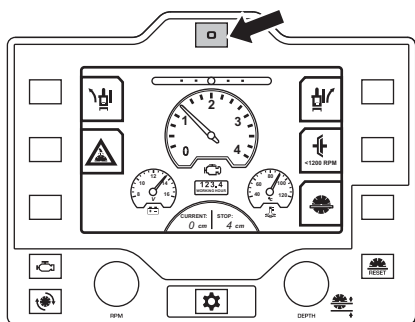
ЭКСПЛУАТАЦИЯ

Агрегат с системой E-track

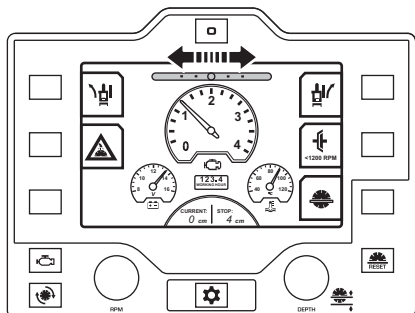
- На панели управления нажимайте кнопки регулировки E-track, с помощью которых осуществляется регулировка задней оси влево и вправо. Для точной настройки нажмите несколько раз.



- При нажатии на кнопку установки системы E-track на нуль на панели управления задняя ось возвращается на заранее установленный центральный угол.



- Возврат к предыдущим настройкам производится повторным нажатием кнопки установки системы E-track на нуль на панели управления.
- Датчик E-track на дисплее указывает текущий угол задней оси. Изменение сохраняется, как при выключении зажигания, так и при отключении агрегата от электропитания.

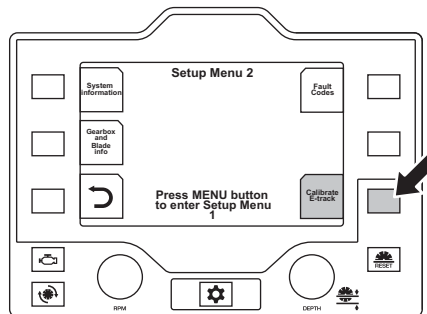


- Регулировку можно выполнять как во время резки, так и в остановленном состоянии.
- Визуально проверьте перемещение оси и его направление.

Для установки нового центрального угла для E-track

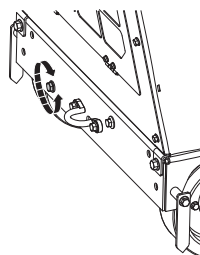
- Установите заднюю ось на необходимый новый центральный угол.

- На дисплее войдите в Setup menu 2 (Меню настройки 2) и нажмите кнопку калибровки E-track. Данная настройка сохраняется даже после перезапуска двигателя.



Агрегаты с ручной регулировкой оси

- Задняя ось регулируется поворотом регулировочного болта, расположенного в задней левой нижней части рамы агрегата, с помощью гаечного ключа на 18 мм.
- Если пила во время резки ведет вправо, поверните регулировочный болт против часовой стрелки.
- Если пила во время резки ведет влево, поверните регулировочный болт по часовой стрелке.



Транспортировка и хранение

- Во избежание повреждения режущего диска перед транспортировкой или хранением агрегата снимайте диск.
- Снимите все регулировочные инструменты и гаечные ключи



ПРЕДУПРЕЖДЕНИЕ! Перед подъемом, погрузкой, разгрузкой или транспортировкой агрегата снимите режущий диск.

Транспортировка

Данный агрегат не оснащен стояночным тормозом. Он медленно покатится, если оставить его на крутом склоне или холме. Никогда не оставляйте агрегат без присмотра на крутом склоне или холме, если он не закреплен надлежащим образом.

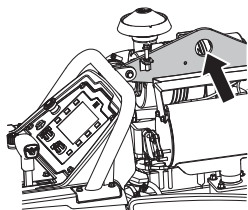


ПРЕДУПРЕЖДЕНИЕ! При перемещении агрегата вверх и вниз по рампам проявляйте особую осторожность. На крутых рампах всегда пользуйтесь лебедкой. Никогда не стойте под агрегатом. Всегда стойте сбоку от него.

- Для перемещения вниз по рампе медленно ведите агрегат назад.
- Для перемещения вверх по рампе медленно ведите агрегат вперед.

Подъем агрегата

- Соблюдайте осторожность при подъеме. Помните, что вы обращаетесь с тяжелыми предметами, что связано с риском защемления и получения иных травм.
- При подъеме всегда используйте установленную на агрегат подъемную петлю.



Перевозка на транспортном средстве

- Надежно закрепляйте оборудование во время транспортировки во избежание повреждения и несчастных случаев. Используйте заводские крепежные проушины на агрегате, спереди и сзади, чтобы предотвратить его смещение во время транспортировки.
- Не буксируйте агрегат с помощью другого транспортного средства, т.к. это может привести к повреждению элементов привода.

Хранение

Храните оборудование в закрываемом на замок помещении, недоступном для детей и посторонних.

- Остановите двигатель, повернув пусковой переключатель двигателя в положение STOP (СТОП).
- Установите рычаг скорости в положение STOP (СТОП).
- При наличии риска замерзания необходимо слить из редуктора агрегата всю оставшуюся охлаждающую жидкость.

Сведения по транспортировке и хранению топлива и аккумуляторной батареи см. в разделах 'Обращение с топливом' и 'Обращение с аккумуляторной батареей'.

См. рекомендации по транспортировке и хранению режущего инструмента в разделе 'Режущий инструмент'.

Длительное хранение

Следите за тем, чтобы перед длительным складированием агрегата он был очищен, и было выполнено полное сервисное обслуживание.

- Снимите диск и храните его, соблюдая меры предосторожности.
- Перед тем как поместить агрегат на хранение, произведите смазку на всех ниппелях.
- Отсоедините отрицательную клемму аккумулятора и закрепите ее на безопасном расстоянии.
- Подзаряжайте аккумулятор при длительном хранении.
- Прежде чем направить агрегат на длительное хранение, следует полностью заполнить топливный бак. Это позволит свести к минимуму конденсацию воды в топливной системе.
- Храните инструмент и относящееся к нему оборудование в сухом теплом помещении.
- Если агрегат хранится на открытом воздухе, накройте его.
- Убедитесь, что в том месте, где хранится агрегат, температура не опускается ниже температуры замерзания охлаждающей жидкости двигателя.
- Слейте воду из редуктора
- Проверьте и слейте воду из отделителя воды топливного фильтра.
- Замените моторное масло после длительного хранения агрегата

Регулировка скорости двигателя, вала режущего диска, редуктора



ПРЕДУПРЕЖДЕНИЕ! Оператор и другие лица, находящиеся в рабочей зоне, подвергаются опасности получения тяжелых травм, если частота вращения (об/мин) алмазного диска превышает максимальную частоту (об/мин), указанную на алмазном диске.

Частота вращения двигателя

Частота вращения двигателя на данных агрегатах, заданная на заводе, не нуждается в изменении. Для получения дополнительной информации см. раздел 'Технические характеристики'.

Частота вращения вала диска

Частоту вращения вала диска необходимо проверять перед установкой алмазного диска на агрегат.

Не устанавливайте алмазный диск, если частота вращения (об/мин) вала агрегата превышает максимально допустимую частоту вращения (об/мин), указанную на алмазном диске.

При изменении диаметра алмазного диска может потребоваться смена шкива вала диска и внешнего и внутреннего фланцев.

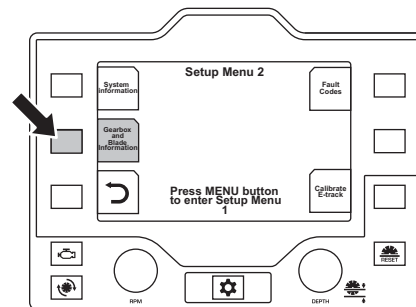
Модель с 1-скоростным редуктором

Все модели агрегата с односкоростным редуктором при поставке с завода настроены на работу с одним конкретным размером диска, под конкретным защитным щитком, установленном на агрегате. Если требуется перейти на другой из возможных размеров диска, то необходимо внести изменения в конфигурацию привода диска.

Для получения сведений обо всей линейке доступных режущих дисков обратитесь к местному торговому представителю или поставщику услуг.

При переходе с алмазного диска малого диаметра на диск очень большого диаметра (или наоборот) в агрегате с односкоростным редуктором необходимо заменить/изменить следующее:

- Шкивы вала диска
- Шкивы редуктора
- Фланцы вала диска
- Ремни
- Щиток диска
- В Setup menu 2 (Меню настройки 2) на дисплее войдите в раздел 'gearbox and blade information' (информация о редукторе и диске) для просмотра необходимой конфигурации.



Конкретную информацию о необходимых деталях см. в схемах перехода на другой размер дисков в разделе 'Переход на другой размер дисков'. Для заказа обратитесь к вашему дилеру Husqvarna.

ЭКСПЛУАТАЦИЯ

пример: FS7000 DL Модель с 1-скоростным редуктором

Чтобы перейти с привода на 500 мм/20 дюймов на 900 мм/36 дюймов:

- 1 Замените шкивы редуктора двигателя диаметром 114,5 мм/4,51 дюйма на шкивы диаметром 89 мм/3,5 дюйма.
- 2 Замените шкивы вала диска диаметром 106 мм/4,17 дюйма на шкивы диаметром 146 мм/5,75 дюйма
- 3 Замените фланцы (внутренний и внешний) вала диска диаметром 114 мм/4,5 дюйма на фланцы 152,5 мм/6 дюймов
- 4 Вместо защитного щитка диска 500 мм/20 дюймов установите щиток 900 мм/36 дюймов
- 5 Вместо ремня 11430 мм/450 дюймов установите ремень 11684 мм/460 дюймов
- 6 Частота вращения двигателя не меняется

| ENGINE SPEED / BLADE SIZE (FS 5000 D) | | | | | |
|---------------------------------------|-------------|-------------|-------------|--------------|-------------|
| BLADE SIZE | FLANGE SIZE | BLADE SHAFT | | ENGINE SPEED | |
| | | LOADED RPM | PULLEY SIZE | RATED RPM | PULLEY SIZE |
| 14" | 4.5" | 3200 | 4.17" | 3000 | 6" |
| 20" | 4.5" | 2400 | 4.17" | 3000 | 4.51" |
| 26" | 5" | 1870 | 4.17" | 3000 | 3.50" |
| 30" | 5" | 1630 | 4.78" | 3000 | 3.50" |
| 36" | 6" | 1360 | 5.75" | 3000 | 3.50" |

| FS 5000 D | | | | | |
|------------|-------------|------|-------------|------|-------------|
| BLADE SIZE | FLANGE SIZE | RPM | PULLEY SIZE | RPM | PULLEY SIZE |
| 350mm | 114mm | 3200 | 106mm | 3000 | 152,5mm |
| 500mm | 114mm | 2400 | 106mm | 3000 | 114,5mm |
| 650mm | 127mm | 1870 | 106mm | 3000 | 89mm |
| 750mm | 127mm | 1630 | 121,5mm | 3000 | 89mm |
| 900mm | 152,5mm | 1360 | 146mm | 3000 | 89mm |

| ENGINE SPEED / BLADE SIZE (FS 5000 D) | | | | | |
|---------------------------------------|-------------|-------------|-------------|--------------|-------------|
| BLADE SIZE | FLANGE SIZE | BLADE SHAFT | | ENGINE SPEED | |
| | | LOADED RPM | PULLEY SIZE | RATED RPM | PULLEY SIZE |
| 14" | 4.5" | 3200 | 4.17" | 3000 | 6" |
| 20" | 4.5" | 2400 | 4.17" | 3000 | 4.51" |
| 26" | 5" | 1870 | 4.17" | 3000 | 3.50" |
| 30" | 5" | 1630 | 4.78" | 3000 | 3.50" |
| 36" | 6" | 1360 | 5.75" | 3000 | 3.50" |

Модель с 3-скоростным редуктором



ПРЕДУПРЕЖДЕНИЕ! Оператор и другие лица, находящиеся в рабочей зоне, подвергаются опасности получения тяжелых травм, если частота вращения (об/мин) алмазного диска превышает максимальную частоту (об/мин), указанную на алмазном диске.



ВНИМАНИЕ! Никогда не переключайте передачу при работающем двигателе. Это может повредить редуктор. Никогда не переключайте передачу без проверки конфигурации привода диска.

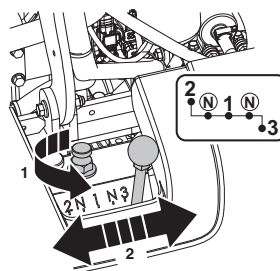
Переключение передач



ПРЕДУПРЕЖДЕНИЕ! После переключения передачи затяните рукоятку ручную, а также затяните зажимную гайку, в противном случае редуктор может быть поврежден.

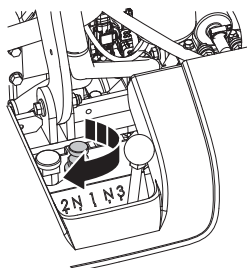
У 3-скоростного редуктора три скорости и два нейтральных положения. Если необходимо отключить вращение диска при работающем двигателе, рычаг редуктора можно установить в нейтральное положение. Если агрегат оснащен дополнительной муфтой диска, муфту диска можно отключить, чтобы диск не вращался во время работы двигателя.

- Переведите пусковой переключатель двигателя в положение STOP (СТОП). Перед переключением передач всегда **ВЫКЛЮЧАЙТЕ** двигатель.
- Убедитесь в том, что размеры шкива и фланца и частота вращения вала диска соответствуют размерам установленного на агрегате диска.
- Ослабьте зажимную гайку. Поверните рукоятку на два оборота.
- Переведите рычаг переключения передач на нужную передачу. Если редуктор тяжело переключить, небольшое перемещение вала диска может облегчить перемещение рычага переключения передач на нужную передачу.



ЭКСПЛУАТАЦИЯ

- Вручную затяните рукоятку. Затяните зажимную гайку (40 Нм/30 футо-фунтов).



На агрегате, оснащённом на заводе 3-скоростным редуктором, необходимые при установке диска другого размера регулировки сведены к минимуму. Однако некоторые регулировки требуются. При поставке с завода агрегат настроен для работы с определённым диапазоном размеров дисков с установленным изготовителем защитным щитком.

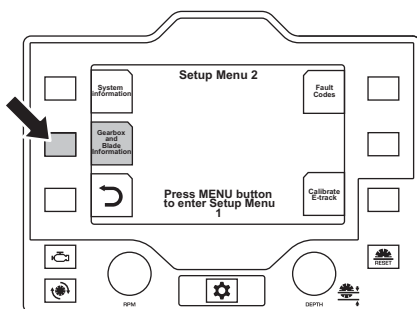
На данных агрегатах возможны 4 конфигурации привода:

- 500–900, для дисков диаметром от 500 до 900 мм (20–36 дюймов)
- 650-1000, для дисков 650-1000 мм (26 - 42 дюйма)
- 750-1200, для дисков 750-1200 мм (30 - 48 дюймов)
- 900-1500, для дисков 900-1500 мм (36 - 60 дюймов)

Если требуется перейти на диск другого размера в пределах текущей конфигурации, то необходимо лишь переключить передачу.

Если требуется перейти на диск другого размера за пределами текущей конфигурации, то в конфигурацию привода диска необходимо внести изменения.

- В Setup menu 2 (Меню настройки 2) на дисплее войдите в раздел 'gearbox and blade information' (информация о редукторе и диске) для просмотра необходимой конфигурации.



Конкретную информацию о необходимых деталях см. в схемах перехода на другой размер дисков в разделе 'Переход на другой размер дисков'.

Например:

Чтобы перейти на диск другого диаметра на 3-скоростной модели FS7000 DL 650-1000/26–42 в пределах данного диапазона, переместите рычаг переключения передач в соответствующее положение (1, 2 или 3).

Если нужный размер диска находится вне пределов диапазона конкретной конфигурации привода, меньше (чем 20 дюймов/500мм) или больше (чем 30 дюймов/750 мм) в данном примере, то конфигурацию привода диска необходимо изменить. Для этого может потребоваться переключить передачи, заменить шкивы вала диска, шкивы редуктора, ремни и фланцы вала диска.

Пример: FS7000 DL Модель с 3-скоростным редуктором

Чтобы поменять привод на 900 мм/30 дюймов на модели с 3-скоростным редуктором на привод на 1000 мм/42 дюйма:

- 1 Сначала определите текущую конфигурацию привода агрегата. Конфигурация должна соответствовать диаметру фланца вала диска, установленного на пилу.
- 2 Если текущая конфигурация привода диска — FS7000 DL, 3 скорости, 650-1000/26–42, то диаметр установленного фланца должен составлять 178 мм/7 дюймов — подходит для режущего диска 1000 мм/42 дюйма.

| GEARBOX RANGE / BLADE RPM (650-1000, FS 7000 DL) | | | | | | |
|---|-----------------|-------------|-----------|--------|------------|--------|
| GEAR | BLADE SIZE (mm) | FLANGE SIZE | BLADE RPM | PULLEY | ENGINE RPM | PULLEY |
| 3 | 650mm | 178mm | 1860 | 130 | 2600 | 109mm |
| 2 | 900mm | 1300 | 146mm | 2600 | 109mm | |
| 1 | 1000mm | 1110 | 1110 | | | |

| GEARBOX RANGE / BLADE RPM (26-42, FS 7000 DL) | | | | | | |
|--|-----------------|-------------|-----------|--------|------------|--------|
| GEAR | BLADE SIZE (mm) | FLANGE SIZE | BLADE RPM | PULLEY | ENGINE RPM | PULLEY |
| 3 | 26" | 7" | 1860 | 130 | 2600 | 4.29" |
| 2 | 36" | | 1300 | 5.75" | 2600 | |
| 1 | 42" | | 1110 | | | |

- 3 Убедитесь, что установлены шкивы надлежащего диаметра. Конкретную информацию см. в схемах перехода на другой размер дисков на дисплее.
- 4 Переключите передачу из положения 3 на 1.
- 5 Убедитесь, что установленная конфигурация привода диска и частота вращения вала диска соответствуют информации на дисплее в разделе 'Gearbox and blade information' (Информация о редукторе и диске) в Setup menu 2 (Меню настройки 2).

Или.

ЭКСПЛУАТАЦИЯ

- 1 Если текущая конфигурация привода — 3 скорости, 500-900/20-36, то диаметр фланца должен составлять 152 мм/6 дюймов — слишком мал для использования с режущим диском 1000 мм/42 дюйма и требует замены.

| GEARBOX RANGE / BLADE RPM [500-900, FS 7000 DL] | | | | | |
|--|---------------------|-------------|-----------|------------|--------|
| GEAR | BLADE SIZE (Inches) | FLANGE SIZE | BLADE RPM | PULLEY RPM | PULLEY |
| 3 | 500mm | 152mm | 2240 | 1215mm | 2600 |
| 2 | 750mm | 152mm | 1560 | 1215mm | 2600 |
| 1 | 900mm | 152mm | 1340 | 1215mm | 2600 |

| GEARBOX RANGE / BLADE RPM [20-36, FS 7000 DL] | | | | | |
|--|---------------------|-------------|-----------|------------|--------|
| GEAR | BLADE SIZE (Inches) | FLANGE SIZE | BLADE RPM | PULLEY RPM | PULLEY |
| 3 | 20" | 6" | 2240 | 4.78" | 2600 |
| 2 | 30" | 6" | 1560 | 4.78" | 2600 |
| 1 | 36" | 6" | 1340 | 4.29" | 2600 |

- 2 Вместо шкива вала режущего диска диаметром 121,5 мм/4,78 дюйма установите шкив диаметром 146 мм/5,75 дюйма.
- 3 Вместо внешнего и внутреннего фланцев диаметром 152 мм/6 дюймов установите фланцы диаметром 178 мм/7 дюймов.
- 4 Переключите передачу из положения 3 на 1.
- 5 Вместо ремней 1473 мм/58 дюймов установите ремни 1524 мм/60 дюймов
- 6 Убедитесь, что установленная конфигурация привода диска и частота вращения вала режущего диска соответствуют информации на дисплее в разделе 'Gearbox and blade information' (Информация о редукторе и диске) в Setup menu 2 (Меню настроек 2) для конфигурации привода FS7000 DL, 3 скорости, 650–1000/26–42 US.

Принадлежности

Комплекты для переоборудования защитного щитка диска

Для каждого конкретного размера алмазного диска необходимо использовать соответствующий ему защитный щиток. Для данных алмазных дисков доступны следующие защитные щитки.

| Защитные щитки диска, мм/дюйм | Размеры диска, мм/дюйм |
|-------------------------------|------------------------|
| 1500/60 | 900-1500/36-60 |
| 1200/48 | 750-1200/30-48 |
| 1000/42 | 650-1000/26-42 |
| 900/36 | 500-900/20-36 |

Конкретную информацию о необходимых деталях см. в схемах перехода на другой размер дисков в разделе 'Переход на другой размер дисков'.

Дополнительные комплекты

585 92 46-01 Комплект сдвоенных осветительных приборов

589 33 90-01 Комплект водяного насоса

589 65 06-01 Комплект сдвоенных осветительных приборов SE

582 55 73-01 Комплект седельно-сцепного устройства

ЗАПУСК И ОСТАНОВКА

Перед запуском



ПРЕДУПРЕЖДЕНИЕ! Перед началом работы с инструментом внимательно прочитайте руководство по эксплуатации и убедитесь, что понимаете приведенные здесь инструкции.

Пользуйтесь средствами индивидуальной защиты. См. инструкции в разделе 'Средства индивидуальной защиты'.

Следите за тем, чтобы в зоне работы не было посторонних; в противном случае возникает риск серьезных травм.

- Выполняйте ежедневное обслуживание. См. инструкции в разделе 'Техническое обслуживание и ремонт'.
- Проверьте, чтобы диск не соприкасался с чем-либо при запуске инструмента.

ПРИМЕЧАНИЕ! Прочитайте руководство по эксплуатации, предоставляемое изготовителем двигателя.

Первый запуск

- Проверьте уровень масла в двигателе на агрегате без диска, в горизонтальном положении.
- Подключите кабели к аккумуляторной батарее. Нарезчик швов поставляется с отключенными аккумуляторными кабелями.

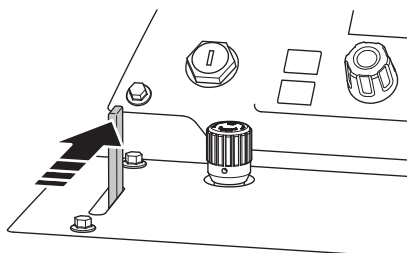
На некоторых рынках, из соображений безопасности во время транспортировки, аккумуляторы не входят в комплект поставки. Установите новый аккумулятор.

Для получения дополнительной информации см. раздел 'Технические характеристики'.

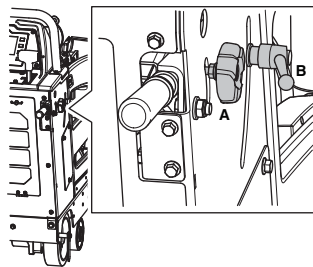
- Проверьте уровень охлаждающей жидкости
- Проверьте и настройте единицы измерения на панели управления (температура и единицы измерения).
- Выберите язык на панели управления

Запуск

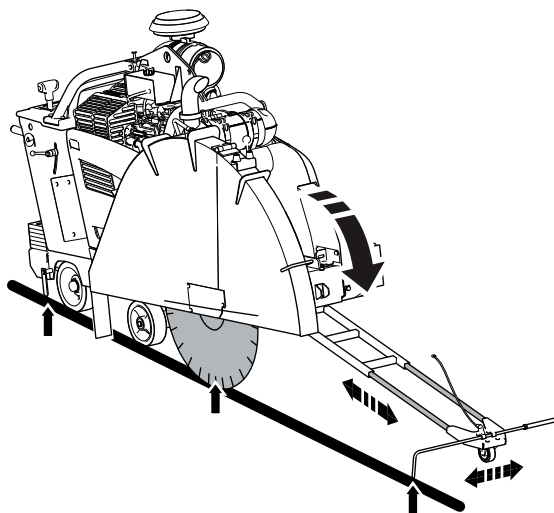
- Подключите агрегат к подаче воды. Перекройте водяной клапан.



- Разметьте предстоящиерезы.
- Выдвиньте рукоятки на необходимую длину и высоту и затяните ручки-фиксаторы.

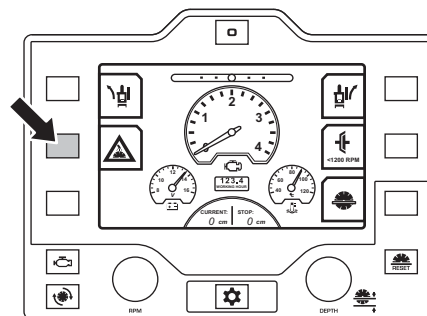


- Опустите переднюю направляющую и совместите ее, заднюю направляющую и алмазный диск с линией на поверхности. Переднюю направляющую можно раздвигать, отрегулируйте длину с помощью винтов на внутренней стороне передней направляющей.



Запустите двигатель

- Чтобы запустить агрегат без подачи воды под давлением, отключите предохранительный переключатель подачи воды.

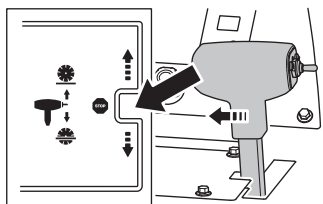


Система безопасности подачи воды

Вода используется для предотвращения перегрева диска. С ее помощью осуществляется подавление пыли, возникающей при резке. Система безопасности подачи воды отслеживает давление подаваемой на агрегат воды и останавливает процесс резки, если давление падает.

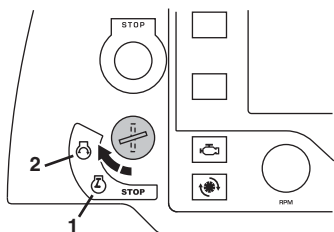
ЗАПУСК И ОСТАНОВКА

- Установите рычаг скорости в положение STOP (СТОП). Двигатель не запустится, пока рычаг скорости не будет четко установлен в положение STOP (СТОП).



ПРИМЕЧАНИЕ! Удостоверьтесь, что перепускной клапан коробки передач закрыт в нижнем положении.

- После отображения на дисплее символа предварительного подогрева дождитесь прогрева двигателя свечами подогрева. После исчезновения с дисплея символа предварительного подогрева поверните пусковой переключатель в положение запуска двигателя, чтобы запустить двигатель.



- Дайте двигателю прогреться в течение нескольких минут с дроссельной заслонкой в положении холостого хода (минимум).

- Запрещается разогревать агрегат с установленным и вращающимся режущим диском за пределами зоны резки. Для установки режущего диска см. инструкции в разделе 'Установка режущего инструмента'.



ПРЕДУПРЕЖДЕНИЕ! При работающем двигателе в выхлопных газах содержатся такие химические вещества, как несгоревшие углеводороды и угарный газ. Содержание выхлопных газов может вызвать проблемы с дыханием, рак, пороки развития плода или другие нарушения репродуктивных функций.

Угарный газ – это вещество без цвета и вкуса, которое всегда присутствует в выхлопных газах. Для начальной стадии отравления угарным газом характерно легкое головокружение, которое пострадавший не всегда испытывает. Если концентрация угарного газа достаточно высока, человек может неожиданно потерять сознание и упасть. Поскольку угарный газ не имеет цвета и запаха, его присутствие невозможно обнаружить. Всегда, когда ощущается запах выхлопных газов, присутствует угарный газ. Ни в коем случае не используйте оборудование с двигателем внутреннего сгорания в помещениях или на закрытых участках без надлежащей вентиляции.



ВНИМАНИЕ! Обратите особое внимание на то, что у безмуфтовых агрегатов диск начинает вращаться при запуске. В целях соблюдения мер безопасности не перемещайте агрегат в сторону и не выводите его из рабочей зоны с установленным и вращающимся диском.

ПРИМЕЧАНИЕ! Если выполнены не все условия запуска, это отображается на дисплее. Выполните соответствующее действие и повторите попытку запуска двигателя.

ЗАПУСК И ОСТАНОВКА

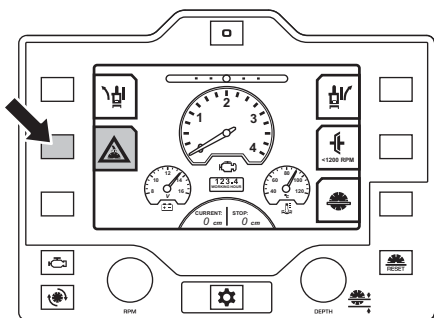
Начало резания



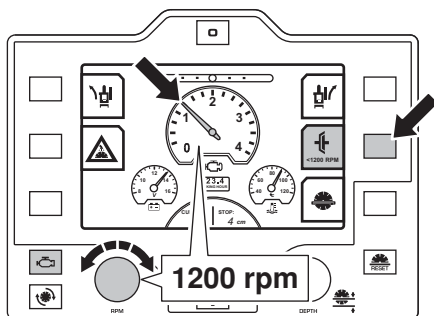
ПРЕДУПРЕЖДЕНИЕ! Никогда не пользуйтесь режущим кольцом, предназначенным для более низких оборотов, чем у вашего инструмента. Убедитесь в правильности установки режущего инструмента.

ПРИМЕЧАНИЕ! Руководствуйтесь таблицей, отображенной на дисплее, чтобы выбрать частоту вращения вала диска и двигателя, соответствующие конкретному размеру диска.

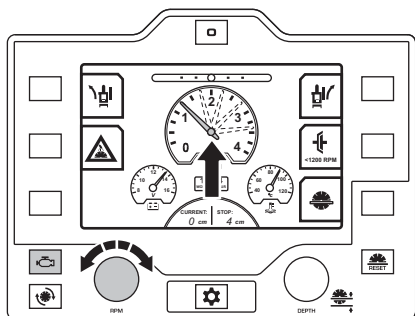
- Удостоверьтесь, что обеспечивается достаточная подача воды. Низкий расход воды может привести к повреждению алмазных дисков. Включите предохранительный переключатель подачи воды на панели управления и откройте водяной клапан.



- Включите муфту диска (если установлена), чтобы включить привод диска. Только при 1200 об/мин или менее.

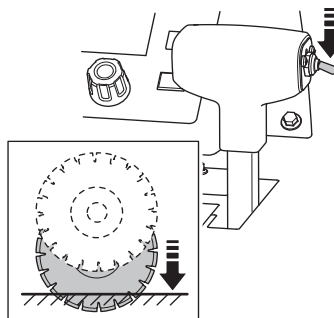


- Переведите ручку дросселя двигателя на максимальные обороты.



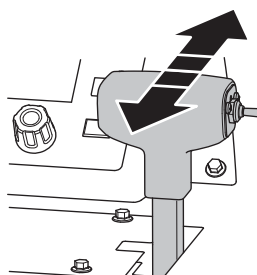
- Опустите диск, нажимая на переключатель подъема/опускания на рычаге скорости до тех пор, пока алмазный диск не опустится на

нужную глубину резки. Для получения дополнительных сведений см. раздел 'Ограничитель глубины диска'.



ВНИМАНИЕ! Когда диск опускается в частично сделанный разрез, точно совместите диск с местом разреза, чтобы не повредить диск.

- Направьте агрегат медленно вперед, толкая от себя на рычаг скорости. Прислушивайтесь к звуку двигателя. Если двигатель начинает сбавлять обороты, компенсируйте это, потянув рычаг скорости назад, чтобы уменьшить подачу и предотвратить остановку диска. Убедитесь, что передняя и задняя направляющие и алмазный диск остаются на линии резки.



Информацию о регулировке движения см. в разделе 'Прямолинейное резание'.

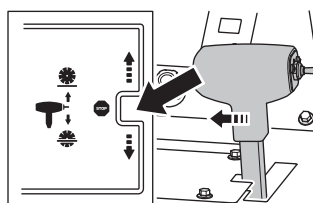
Остановка



ПРЕДУПРЕЖДЕНИЕ! Ни одна часть тела не должна находиться рядом с режущим диском и с другими движущимися частями.

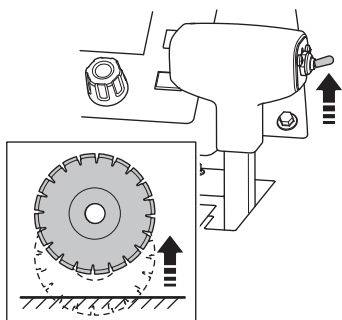
Остановите резку

- Установите рычаг скорости в положение STOP (СТОП).



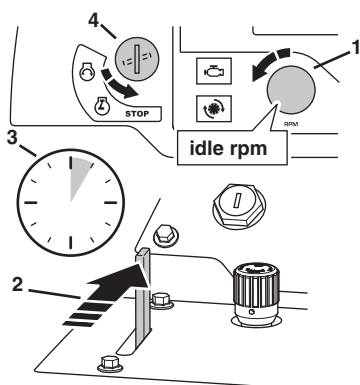
ЗАПУСК И ОСТАНОВКА

- Выведите алмазный диск из реза, нажимая на переключатель подъема/опускания на рычаге скорости, пока алмазный диск не поднимется над поверхностью.



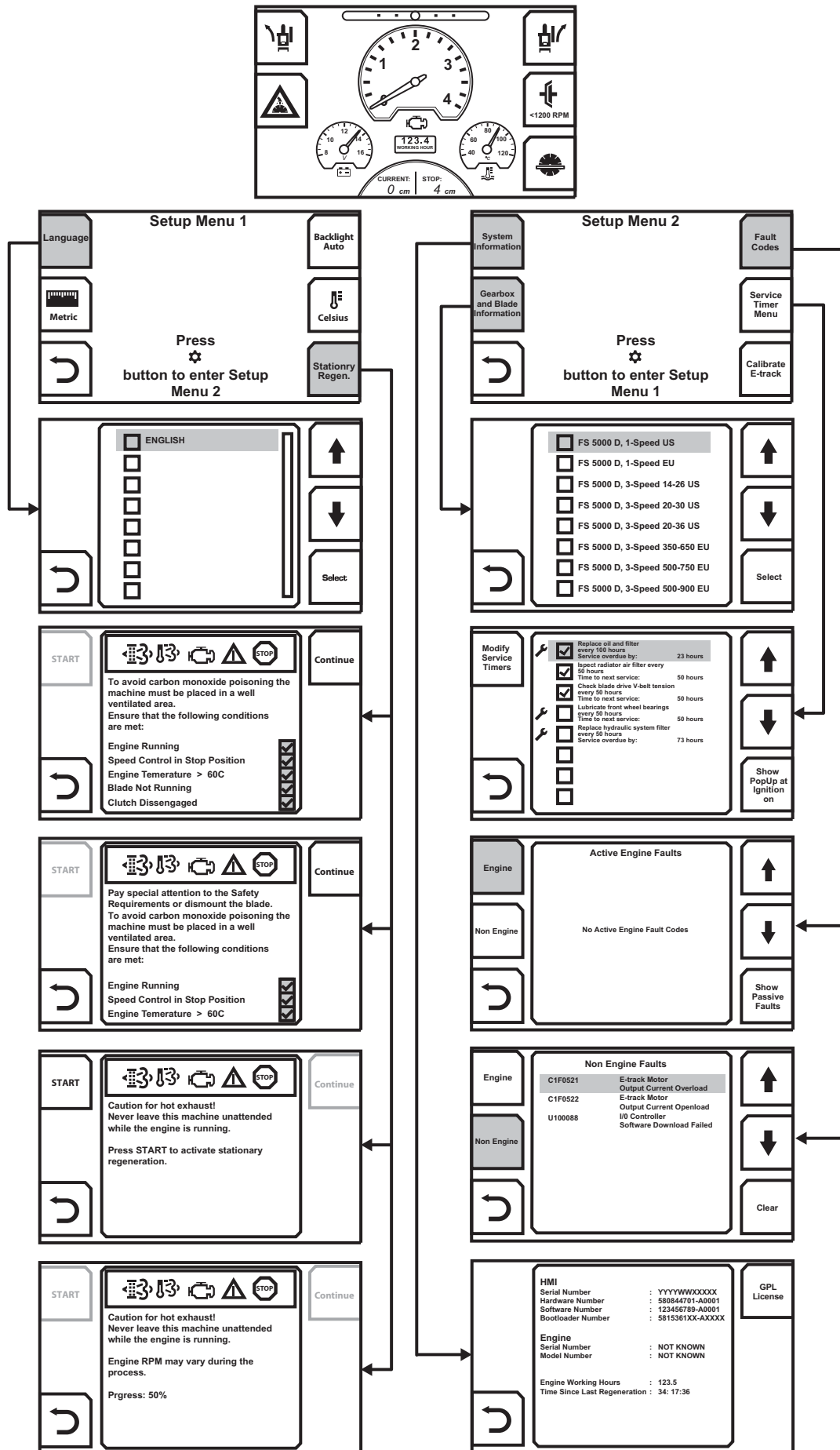
Остановите двигатель

- 1 Переведите ручку дросселя двигателя в положение низких оборотов холостого хода.
- 2 Перекройте водяной клапан.
- 3 Перед остановкой двигатель должен поработать на холостом ходу в течение нескольких минут. Выполняйте работы в пределах зоны резки, не оставляя агрегат без присмотра.
- 4 Остановите двигатель, повернув пусковой переключатель двигателя в положение STOP (СТОП).



СИСТЕМА МЕНЮ

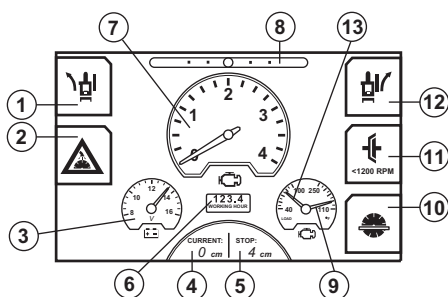
Обзор меню



См. разъяснения каждого пункта меню на следующей странице.

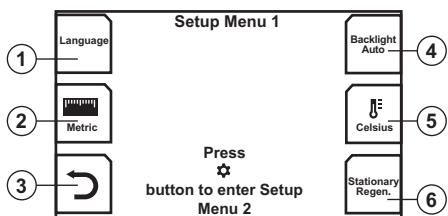
СИСТЕМА МЕНЮ

Разъяснение системы меню



- 1 E-track, регулировка влево
- 2 Система безопасности подачи воды
- 3 Напряжение аккумулятора
- 4 Текущая глубина резания
- 5 Настройка ограничителя глубины реза
- 6 Время работы
- 7 Частота вращения диска или двигателя
- 8 E-track, положение
- 9 Температура двигателя
- 10 Ограничитель глубины реза
- 11 Муфта диска
- 12 E-track, регулировка вправо
- 13 Нагрузка на двигатель

Меню настроек 1

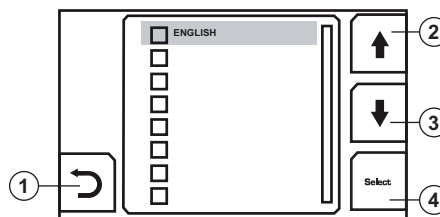


- 1 Язык
- 2 Единицы измерения длины. Переключение между метрическими и британскими единицами измерения длины.
- 3 Кнопка возврата (предыдущее меню)
- 4 Подсветка. Переключение между тремя различными уровнями яркости и автоматической настройкой. Автоматическая настройка используется по умолчанию.
- 5 Единицы измерения температуры. Переключение между градусами по Цельсию и по Фаренгейту.
- 6 Стационарная регенерация. Система информирует, когда сажевый фильтр необходимо очистить.

См. инструкции в разделе 'Техническое обслуживание и ремонт'.

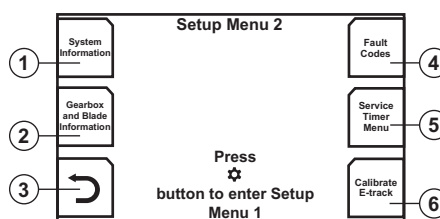
Languages (Языки)

Выберите желаемый язык меню.



- 1 Кнопка возврата (предыдущее меню)
- 2 Перейти к предыдущему языку
- 3 Перейти к следующему языку
- 4 Кнопка выбора

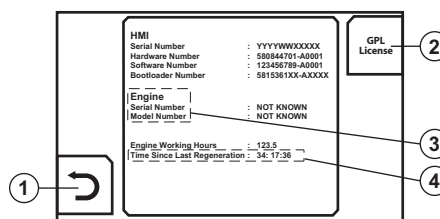
Меню настроек 2



- 1 Сведения о системе
- 2 Информация о редукторе и диске
- 3 Кнопка возврата (предыдущее меню)
- 4 Коды неисправности
- 5 Меню таймера обслуживания
- 6 Калибровка E-track. Текущее положение E track становится центральным положением.

Сведения о системе

Информация о программном обеспечении.



- 1 Кнопка возврата (предыдущее меню)
- 2 Универсальная общедоступная лицензия (GPL)
- 3 Информация о двигателе.

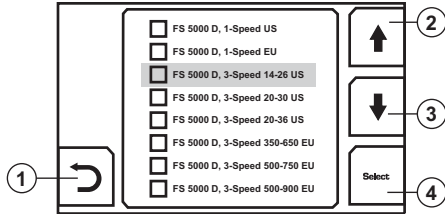
- FS7000 DL Идентификатор программного обеспечения.

СИСТЕМА МЕНЮ

Информация о редукторе и диске

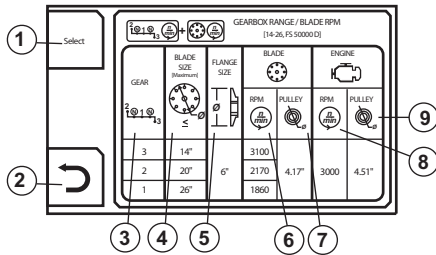
Отображает рекомендуемые обороты в минуту и передачу для доступных размеров дисков.

Таблицы различаются в зависимости от того, оборудован агрегат 1-скоростным или 3-скоростным редуктором. Выберите вашу модель.



- 1 Кнопка возврата (предыдущее меню)
- 2 Перейти к предыдущей FS-модели
- 3 Перейти к следующей FS-модели
- 4 Кнопка выбора

Информация о редукторе и диске выбранного изделия.



- 1 Кнопка выбора
- 2 Кнопка возврата (предыдущее меню)
- 3 Диапазон редуктора (3-скоростной редуктор)
- 4 Диаметр алмазного диска, мм/дюйм
- 5 Диаметр фланца диска, мм/дюйм
- 6 Частота вращения алмазного диска
- 7 Диаметр шкива вала диска, мм/дюйм
- 8 Максимальная частота вращения двигателя
- 9 Диаметр шкива редуктора, мм/дюйм

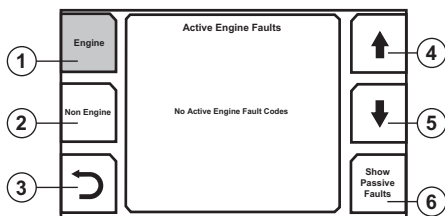
Коды неисправности

Отображает коды неисправности, когда агрегат обнаруживает неисправность.

Для получения дополнительных сведений см. раздел 'Техническое обслуживание и ремонт'.

Двигатель

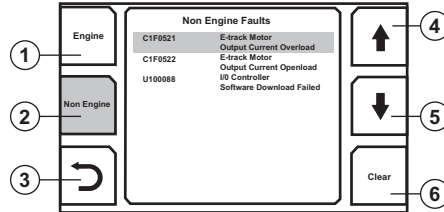
При отсутствии активных или пассивных кодов неисправности или отсутствии контакта между интерфейсом HMI ('человек-машина') и ECU (блоком управления двигателем) появляются сообщения с данной информацией.



- 1 Коды неисправности, двигатель
- 2 Коды неисправности, не связанные с двигателем
- 3 Кнопка возврата (предыдущее меню)
- 4 Перейти к предыдущему коду неисправности
- 5 Перейти к следующему коду неисправности
- 6 Переключение между активными и пассивными кодами неисправности двигателя.

Для получения дополнительных сведений см. руководство по эксплуатации двигателя.

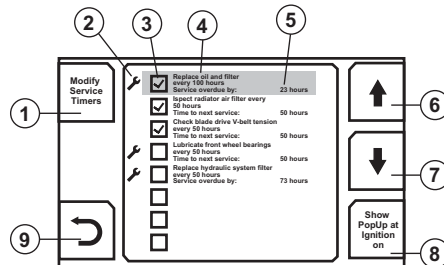
Не связанные с двигателем



- 1 Коды неисправности, двигатель
- 2 Коды неисправности, не связанные с двигателем
- 3 Кнопка возврата (предыдущее меню)
- 4 Перейти к предыдущему коду неисправности
- 5 Перейти к следующему коду неисправности
- 6 Очистить исправленный код неисправности

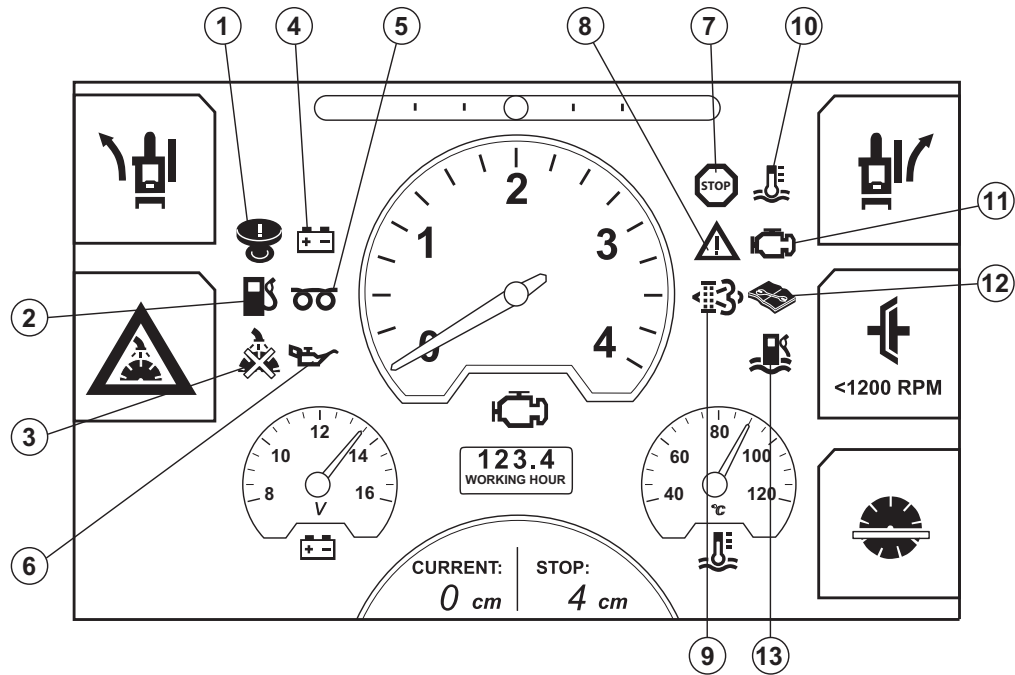
Меню таймера обслуживания

Настройки и информация о графике технического обслуживания.



- 1 Кнопка для перевода в режим обслуживания, необходим PIN-код.
- 2 Обозначение обслуживания.
- 3 Обозначение всплывающего сообщения обслуживания.
- 4 Тип обслуживания, и как часто его необходимо выполнять.
- 5 Время, когда необходимо выполнить следующее техобслуживание, или время, прошедшее после того, когда должно было быть произведено обслуживание.
- 6 Перейти к предыдущему сообщению об обслуживании.
- 7 Перейти к следующему сообщению об обслуживании.
- 8 Активация всплывающего сообщения об обслуживании отображается при включении зажигания.
- 9 Кнопка возврата (предыдущее меню)

СИСТЕМА МЕНЮ



Пояснения к предупреждающим символам на дисплее

1 Агрегат в состоянии останова (отпустите кнопку останова агрегата, выключите и снова включите зажигание, чтобы восстановить полную функциональность). Отключается при выполнении следующих трех условий:

- Пусковой переключатель двигателя отключен.
- Частота вращения двигателя, полученная от ECU, равна 0 об/мин в течение 1 секунды или более.
- Частота вращения диска составляет 0 об/мин.

2 Низкий уровень топлива.

3 Отсутствует давление воды на диске
Переключатель давления открыт (давление воды отсутствует), выбрана защитная функция подачи воды к диску.

4 Зарядка не осуществляется Включается, если:

- Зажигание включено, двигатель не работает.
- Напряжение аккумулятора не увеличилось через 15 секунд после запуска двигателя.
- Напряжение аккумулятора составляет менее 12,8 В.
- Напряжение аккумулятора превышает 15 В.

(Напряжения аккумулятора не проверяется, пока гидравлический насос работает, а также в течение 15 секунд после остановки насоса, т.к. при работающем насосе напряжение аккумулятора всегда падает.)

5 Предварительный подогрев Для получения дополнительных сведений см. руководство по эксплуатации двигателя.

Deutz: Код неисправности SO1

6 Низкое давление масла Для получения дополнительных сведений см. руководство по эксплуатации двигателя.

Deutz: Код неисправности SO1

Любой ECU, двигатель или нарезчик швов: Код неисправности SPN 100

7 Остановка двигателя. Продолжение резки невозможно. Для получения дополнительных сведений см. раздел 'Поиск и устранение неисправностей'.

8 Световая сигнализация. Умеренное состояние/ небольшая неисправность двигателя. Резка может быть продолжена. Для получения дополнительных сведений см. раздел 'Поиск и устранение неисправностей'.

9 Перегрев двигателя. Продолжение резки невозможно. Для получения дополнительных сведений см. руководство по эксплуатации двигателя.

Deutz: Код неисправности SO1

10 Лампочка отказа двигателя всегда в сочетании с поз. 7 и 8. Для получения дополнительных сведений см. руководство по эксплуатации двигателя.

11 Активные коды неисправности. Активны коды неисправности, не связанные с двигателем. Для получения дополнительных сведений см. раздел 'Поиск и устранение неисправностей'.

12 Вода в топливе

- Deutz: Код неисправности WFI Для получения дополнительных сведений см. раздел 'Техническое обслуживание и ремонт'.

Блок управления двигателем или электронный блок управления.

Интерфейс HMI ('человек-машина') не принимает какие-либо решения самостоятельно. Он только отображает информацию, поступающую от ECU.

Общие сведения



ПРЕДУПРЕЖДЕНИЕ! Большинство несчастных случаев, связанных с инструментом, происходит во время поиска неисправностей, ремонта и технического обслуживания, поскольку при этом персонал должен находиться в рабочей зоне инструмента. Во избежание несчастных случаев проявляйте осторожность и тщательно планируйте проведение работ.

Если при проведении техобслуживания нужно, чтобы электродвигатель работал, необходимо учитывать риски проведения работ в непосредственной близости от движущихся частей.

Для предотвращения простоев и поддержания стоимости агрегата техобслуживание и ремонт должны выполняться в соответствии с руководством по эксплуатации агрегата.

Также необходимо выполнять техобслуживание дополнительного оборудования и инструментов.

Пользователь может выполнять только те работы по техническому обслуживанию, которые описаны в данном руководстве по эксплуатации.

Обслуживание большого объема должно выполняться авторизованной сервисной мастерской.

Используйте для ремонта только оригинальные запчасти.

Мероприятия, проводимые перед ремонтом, техобслуживанием и поиском неисправностей

Общие сведения

- Убедитесь, чтобы агрегат находился в безопасной зоне.
- Перед запуском всегда паркуйте агрегат на горизонтальной поверхности, отключив двигатель и установив пусковой переключатель двигателя в положение STOP (СТОП). Нажмите на кнопку остановки агрегата на панели управления.
- Во время работы некоторые компоненты агрегата нагреваются. Не следует начинать работы по техническому обслуживанию и ремонту, пока агрегат не остынет.
- Устанавливайте ясно видимые информационные таблички о проведении работ по техническому обслуживанию.
- Убедитесь, что рабочая зона достаточно освещена для безопасной работы.
- Уточните местонахождение огнетушителей, медицинской аптечки и телефона для связи со службами экстренной помощи.

- Перед выполнением технического обслуживания, ремонта или поиска и устранения неисправностей снимите режущий диск.

Защитное снаряжение

- Пользуйтесь средствами индивидуальной защиты. См. инструкции в разделе 'Средства индивидуальной защиты'.

Условия на месте работ

- Для того чтобы работники не могли поскользнуться, зона вокруг агрегата должна быть очищена от грязи.

Очистка



ВНИМАНИЕ! При чистке агрегата существует опасность грязи и вредных веществ загрязнений, например, в глаза.

При использовании оборудования высокого давления с агрегата могут разлетаться загрязнения и вредные вещества.

Струя воды или воздуха под высоким давлением может проникнуть под кожу и тяжело травмировать работника. Никогда не направляйте струю под высоким давлением на кожный покров.

После каждого использования выполняйте очистку агрегата. Прежде чем осуществлять очистку подождите, пока агрегат остынет.

Метод очистки

Метод очистки зависит от вида загрязнений и степени загрязненности агрегата. Можно использовать мягкое обезжиривающее средство. Избегайте попадания средства на кожу. Используйте мойку высокого давления для очистки агрегата.

Очистка компонентов

Имеется ряд компонентов, при очистке которых нужно проявлять особую осторожность.

ПРИМЕЧАНИЕ! Не используйте мойку высокого давления для очистки панели управления. Перед проведением очистки убедитесь, что крышка блока реле и предохранителей находится на месте.

Радиатор

Перед очисткой охладитель должен остыть. Для чистки ребер охладителя используйте сжатый воздух. При необходимости используйте промывку под высоким давлением с использованием обезжиривающего средства. Некорректное использование воды и воздуха под высоким

давлением может деформировать ребра охладителя, что приведет к снижению его охлаждающей способности.

- Направлять струю следует прямо на радиатор, параллельно ребрам.
- Форсунку следует держать на расстоянии не менее 40 см от охладителя.

Панель управления

- Чистку электрических компонентов следует выполнять с помощью ветоши или сжатого воздуха. Не допускайте попадания воды на электрические компоненты. Вытрите панель управления влажной тканью.

Двигатель

- Форсунку следует держать на расстоянии не менее 40 см от двигателя и его компонентов. Не распыляйте воду на двигатель слишком интенсивно, чтобы предотвратить повреждение электрических компонентов, таких как электрические разъемы и генератор. Не направляйте струю непосредственно в выхлопную трубу или на воздушный фильтр двигателя.

После мойки

- Смажьте все точки смазки агрегата.
- Просушите клеммы сжатым воздухом.
- Перед запуском дайте агрегату полностью высохнуть.
- При запуске агрегата после очистки проявляйте особую осторожность. Если какой-нибудь компонент поврежден в результате воздействия влаги, движения агрегата могут быть некорректными.

ТЕХНИЧЕСКОЕ ОБСЛУЖИВАНИЕ И РЕМОНТ

График сервисного обслуживания

График сервисного обслуживания базируется на продолжительности работы агрегата. При работе в условиях запыленности или жары, а также, если при выполнении работ возникают высокие температуры, может быть необходимо более частое сервисное обслуживание. Описание процедуры необходимых операций приведено в описании порядка сервисного обслуживания.

Для выполнения определенных видов техобслуживания см. интервалы обслуживания в приведенном ниже графике обслуживания и следите за необходимостью проведения нового обслуживания. Агрегат фиксирует часы работы, которые можно увидеть на дисплее.

- Перед выполнением техобслуживания всегда паркуйте агрегат на горизонтальной поверхности, отключив двигатель и установив пусковой переключатель двигателя в положение STOP (СТОП). Нажмите на кнопку остановки агрегата на панели управления.

Перед началом эксплуатации агрегата внимательно прочитайте руководство по эксплуатации двигателя и убедитесь, что понимаете приведенные в нем инструкции. В руководстве по эксплуатации двигателя указаны некоторые интервалы технического обслуживания.

В случае если рекомендации по проведению какого-либо обслуживания представлены как в данном руководстве, так и в руководстве по эксплуатации двигателя, следуйте рекомендациям по графику обслуживания, приведенным в данном руководстве.

Ежедневное техобслуживание

Процедуры ежедневного обслуживания также необходимо проводить после транспортировки.

| | Ежедневное обслуживание | 50 ч | 100 ч | 250 ч | 500 ч | Ежедневно |
|--|-------------------------|------|-------|-------|-------|-----------|
| Проверьте уровень охлаждающей жидкости в радиаторе. | X | | | | | |
| Проверьте уровень масла в двигателе | X | | | | | |
| Проверьте защитный щиток диска на наличие повреждений | X | | | | | |
| Проверьте шланги и хомуты на наличие повреждений или ослабленных соединений. Затяните или замените их при необходимости. | X | | | | | |
| Проверьте индикатор загрязнений воздухоочистителя. Очистите фильтр впускного воздуха, если индикатор находится в красной зоне. | X | | | | | |
| Убедитесь, что все щитки на местах и в хорошем состоянии. | X | | | | | |
| Слейте охлаждающую воду из редуктора, чтобы предотвратить коррозию и/или повреждение при замерзании. | X | | | | | |
| Проверьте, чтобы вода распылялась по алмазному диску. | X | | | | | |
| Слейте воду из отделителя воды топливного фильтра | X | | | | | |
| Смажьте шарнирный палец гидроцилиндра. | X | | | | | |
| Замените моторное масло и фильтр* | | X | | | | |
| Проверьте и очистите воздушный фильтр радиатора или при необходимости замените его. | | X | | | | |
| Проверьте натяжение клинового ремня привода диска (первый раз после 2 часов работы). Натяните обе стороны равномерно. Не перетягивайте | | X | | | | |
| Смажьте передние колеса | | X | | | | |
| Замените фильтр гидросистемы | | X | | | | |

ТЕХНИЧЕСКОЕ ОБСЛУЖИВАНИЕ И РЕМОНТ

| | | | | | | |
|--|--|--|---|---|---|---|
| Замените моторное масло и фильтр* | | | X | | | |
| Смажьте подшипники поворота передней оси | | | X | | | |
| Проверьте колеса на предмет износа и повреждений. | | | X | | | |
| Проверьте, не ослаблены ли ступицы задних колес и колеса | | | X | | | |
| Проверьте хомуты и шланг воздухоочистителя двигателя | | | X | | | |
| Проверьте уровень жидкости в гидросистеме | | | X | | | |
| Замените фильтр гидросистемы | | | | X | | |
| Нанесите смазку на вал диска (подайте смазку 2 раза с каждой стороны вала) | | | | X | | |
| Смажьте подшипник задней оси. | | | | X | | |
| Замените жидкость в редукторе двигателя | | | | | X | |
| Замените жидкость в гидросистеме | | | | | X | |
| Замените топливный фильтр двигателя (патронного типа) | | | | | X | |
| Промойте и очистите радиатор и систему охлаждения | | | | | X | |
| Замените внутренний и внешний воздушный фильтр | | | | | | X |
| Проверьте защиту охлаждающей жидкости от замерзания | | | | | | X |

Один раз после 50 часов работы, затем каждые 100 часов

Один раз после 50 часов работы, затем каждые 250 часов

ТЕХНИЧЕСКОЕ ОБСЛУЖИВАНИЕ И РЕМОНТ

Ежедневное техобслуживание



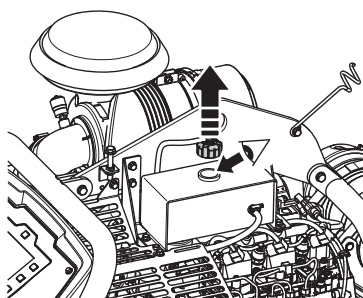
ПРЕДУПРЕЖДЕНИЕ! Выключите двигатель перед выполнением каких-либо проверок или технического обслуживания.

Проверьте уровень охлаждающей жидкости в радиаторе



ПРЕДУПРЕЖДЕНИЕ! Дайте двигателю остыть перед тем, как открыть крышку охлаждающей жидкости радиатора.

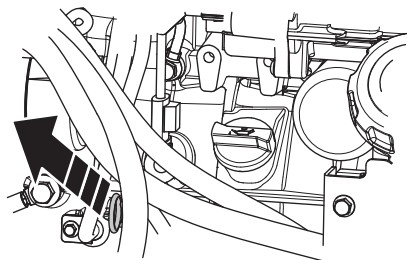
- Снимите крышку и посмотрите вниз – уровень должен доходить до начала трубы с внутренней стороны. При необходимости залейте охлаждающую жидкость.



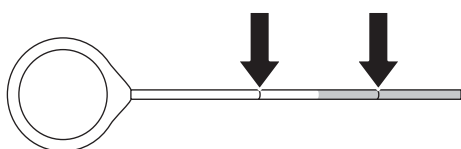
Проверьте уровень масла в двигателе

Проверьте уровень масла в двигателе на агрегате без диска, в горизонтальном положении.

- На левой стороне агрегата проверьте уровень масла в двигателе.

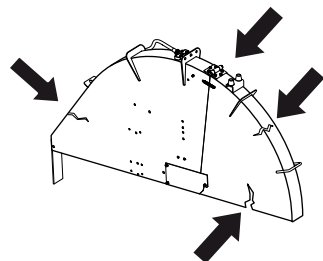


- Убедитесь, что уровень масла находится между верхним и нижним пределами.



Проверьте защитный щиток диска на наличие повреждений

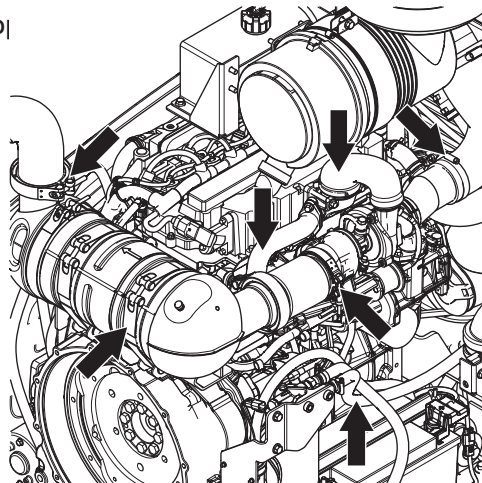
- Проверьте щиток диска на наличие трещин.



- Ни в коем случае не используйте сломанный или поврежденный защитный щиток диска.

Проверьте все шланги и хомуты на наличие повреждений и надежность их крепления.

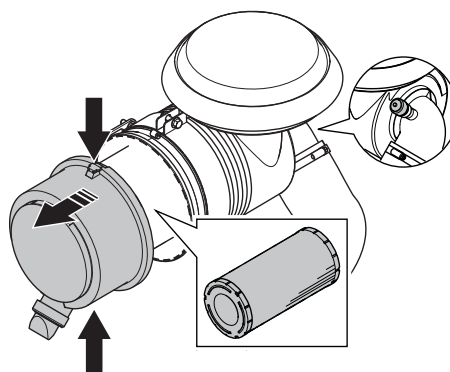
На рисунке отображены только некоторые шланги и хомуты.



- Проверьте систему подачи топлива, охлаждения и гидравлически на наличие утечек. Затяните или замените в случае необходимости.

Проверьте состояние индикатора загрязнений на воздухоочистителе.

- Проверьте и очистите внешний воздушный фильтр, если индикатор воздушного фильтра горит красным цветом, снимите заднюю крышку, открыв 3 зажима на корпусе воздушного фильтра и вытянув корпус.

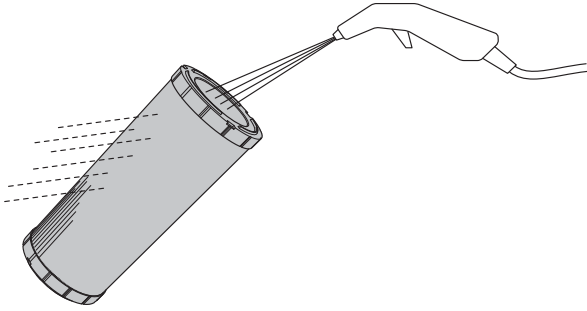


- Очистите фильтр, продувая элемент изнутри.

Используйте минимальное возможное давление воздуха, чтобы удалить пыль, не повреждая элемент.

ТЕХНИЧЕСКОЕ ОБСЛУЖИВАНИЕ И РЕМОНТ

Чтобы удалить твердые частицы, используйте сжатый воздух 0,29–0,49 МПа; 3,0–5,0 кгс/см² (42–47 фунтов/кв. дюйм).



- Замените поврежденные фильтры или прокладки и проверьте воздушный шланг и хомуты на наличие повреждений и надежность крепления. Затяните или замените их при необходимости.

ПРИМЕЧАНИЕ! Ежедневная очистка внутреннего фильтра не требуется. 3 зажима корпуса воздушного фильтра не могут быть закрыты, пока внешний воздушный фильтр не установлен надлежащим образом.

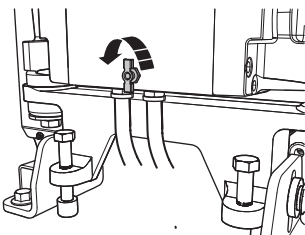
Защитные крышки

- Убедитесь, что все защитные крышки находятся на месте и в хорошем состоянии.

Для получения дополнительных сведений см. раздел 'Защитные приспособления агрегата'.

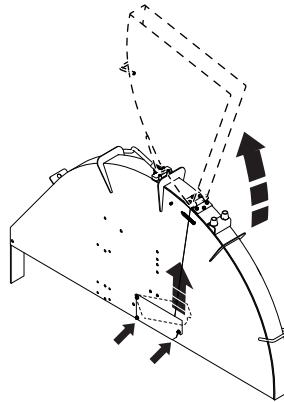
Слейте охлаждающую воду из редуктора, чтобы предотвратить коррозию и/или повреждение при замерзании.

- Для слива воды из редуктора поверните сливной кран против часовой стрелки, чтобы его открыть, и по часовой стрелке, чтобы закрыть.

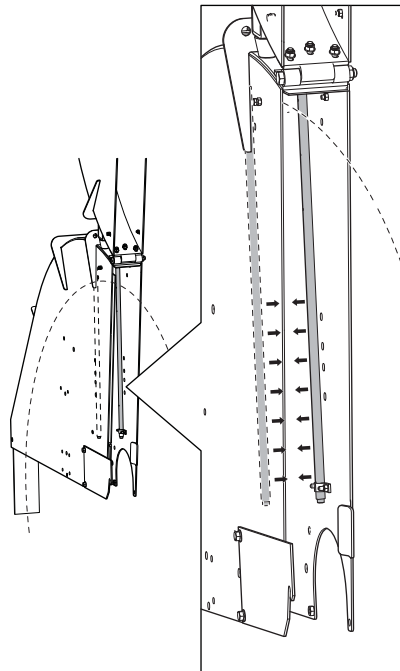


Проверьте, чтобы вода распылялась по алмазному диску.

Поднимите передний щиток режущего диска и зафиксируйте его в поднятом положении с помощью подпружиненного крючка.



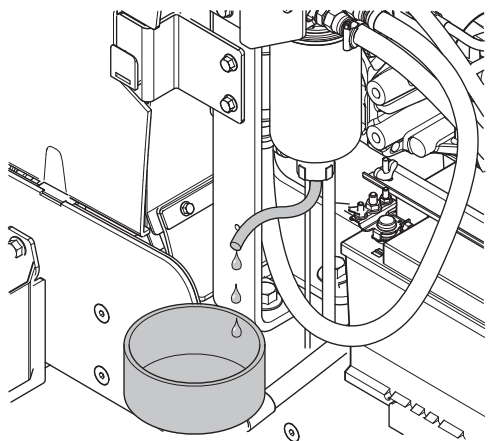
- Откройте водяной клапан на панели управления. Убедитесь, что по обеим сторонам диска из отверстий труб подачи воды выходят прямые струи и отсутствуют утечки. При повреждении трубы подачи воды замените ее.



ТЕХНИЧЕСКОЕ ОБСЛУЖИВАНИЕ И РЕМОНТ

Слейте воду из отделителя воды топливного фильтра. Заправьте систему в любом из 2 мест на двигателе.

- Слейте воду из отделителя воды топливного фильтра с помощью шланга в нижней части. Поместите шланг в бутылку или банку, ослабьте сливной кран и слейте накопившуюся внутри сепаратора воду.



ПРИМЕЧАНИЕ! Обращайтесь с данной водой, как с топливом, и утилизируйте ее надлежащим образом.

После первых 50 часов эксплуатации

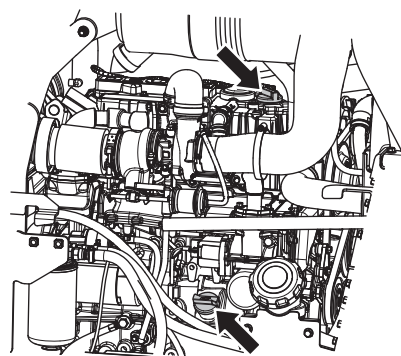
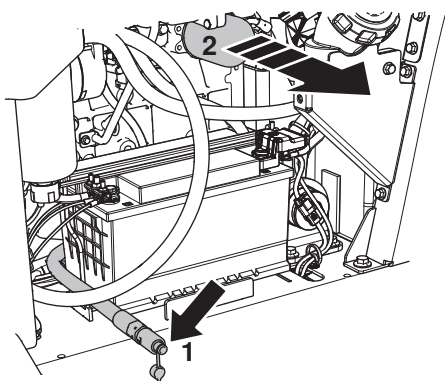
Замените моторное масло и фильтр

- Снимите верхнюю крышку со шланга. Откройте клапан и наклоните его вниз, чтобы слить масло.

Снимите фильтр и замените его.

Заполните новый фильтр маслом и смажьте уплотнение несколькими каплями масла перед его установкой на место.

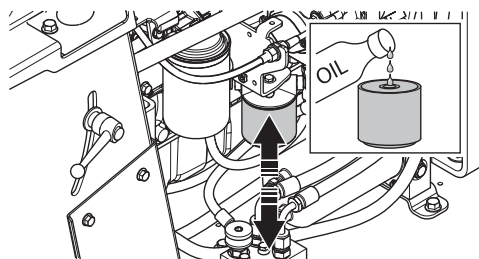
ПРИМЕЧАНИЕ! Перед снятием и установкой защитите аккумулятор от попадания масла.



- Проверьте уровень масла в двигателе, см. указания в пункте 'Ежедневное обслуживание'.

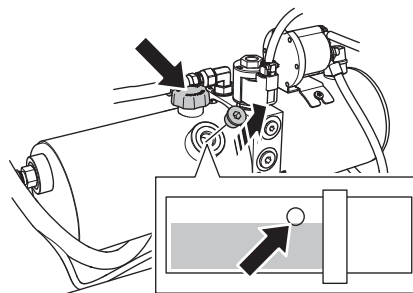
Замените фильтр гидросистемы.

- Снимите фильтр гидросистемы. Заполните новый фильтр маслом и смажьте уплотнение несколькими каплями масла перед его установкой на место.



- Наполните резервуар новым маслом.

Перед дозаправкой убедитесь, что агрегат установлен горизонтально на ровной поверхности.

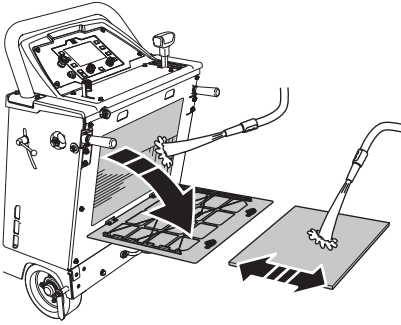


ПРИМЕЧАНИЕ! Не следует заливать масло в количестве, превышающем норму!

ТЕХНИЧЕСКОЕ ОБСЛУЖИВАНИЕ И РЕМОНТ

Сервисное обслуживание через 50 часов эксплуатации

- Проверьте и очистите воздушный фильтр радиатора или при необходимости замените его.

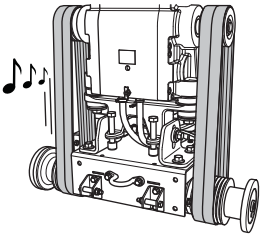


ВНИМАНИЕ! Агрегат не должен работать без установленного на место воздушного фильтра радиатора

Проверьте натяжение клинового ремня привода.

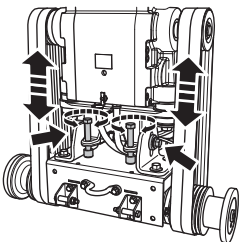
Клиновые ремни натягиваются надлежащим образом на заводе, но после нескольких часов работы они вытягиваются и ослабевают. При ослаблении клиновых ремней рабочие параметры пилы снижаются, а срок службы ремней сокращается.

- Проверьте натяжение клинового ремня привода диска, дернув его, как струну. Ремень должен дать долгое звучание, а не глухой звук.



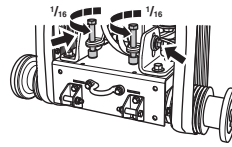
Чтобы натянуть ремни.

- Откройте переднюю крышку. Ослабьте два горизонтальных стопорных болта ключом для вала диска, поднимите редуктор и двигатель с помощью болтов натяжения ремня. Поворачивайте оба этих болта по часовой стрелке до тех пор, пока клиновые ремни не будут натянуты, и проверьте ремень, снова дернув его.



- Снова затяните два горизонтальных болта.

- Ослабьте болты натяжения ремня, повернув их против часовой стрелки приблизительно на 1/16 оборота.



ВНИМАНИЕ! Убедитесь, что обе стороны натянуты одинаково. Не перетягивайте ремни.

Заменять клиновые ремни следует только полным комплектом. Всегда повторно затягивайте новые ремни после первых 2–4 часов эксплуатации.

Смажьте передние колеса

См. инструкции в пункте 'Смазка'.

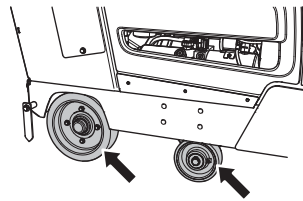
Сервисное обслуживание через 100 часов эксплуатации

Замените моторное масло и фильтр

См. инструкции в пункте 'После первых 50 часов эксплуатации'

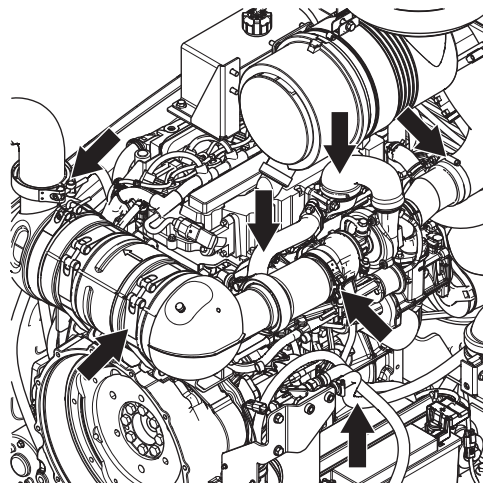
Проверьте колеса на предмет износа и повреждений.

Проверьте, не ослаблены ли ступицы задних колес и колеса



Проверьте хомуты и шланг воздухоочистителя двигателя

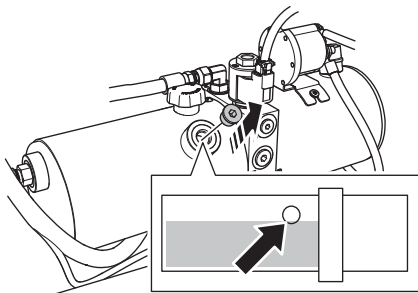
На рисунке отображены только некоторые шланги и хомуты.



ТЕХНИЧЕСКОЕ ОБСЛУЖИВАНИЕ И РЕМОНТ

Проверьте уровень жидкости в гидросистеме

- Снимите пробку в смотровом отверстии на гидравлическом резервуаре. Уровень жидкости должен быть на нижнем краю отверстия гидравлического резервуара, при необходимости заполните резервуар.



ПРИМЕЧАНИЕ! Не следует заливать масло в количестве, превышающем норму!

Смажьте подшипники поворота передней оси

См. инструкции в пункте 'Смазка'.

Сервисное обслуживание через 250 часов эксплуатации

Замените фильтр гидросистемы.

См. инструкции в пункте 'После первых 50 часов эксплуатации'

Нанесите смазку на вал диска (подайте смазку 2 раза с каждой стороны вала)

См. инструкции в пункте 'Смазка'.

Смажьте шарнирный палец гидроцилиндра.

См. инструкции в пункте 'Смазка'.

Смажьте подшипник задней оси.

См. инструкции в пункте 'Смазка'.

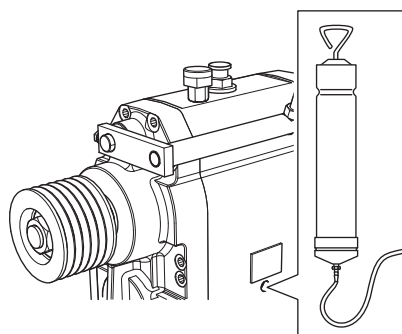
Сервисное обслуживание через 500 часов эксплуатации

Замените жидкость в редукторе двигателя

Выберите один из следующих вариантов, чтобы слить жидкость из редуктора:

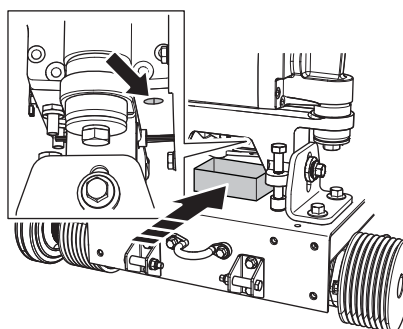
Вариант 1

- Откройте смотровое окошко, сняв пробку, и откачайте масло с помощью насоса.

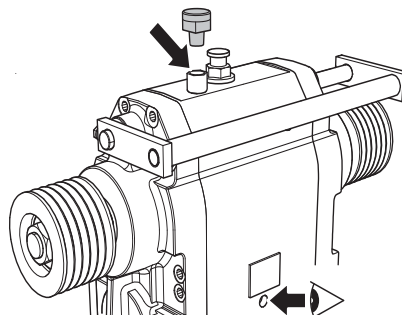


Вариант 2

- Поставьте емкость под колоколообразный картер двигателя. Ослабьте винт и слейте масло. После слива масла закрутите винт.



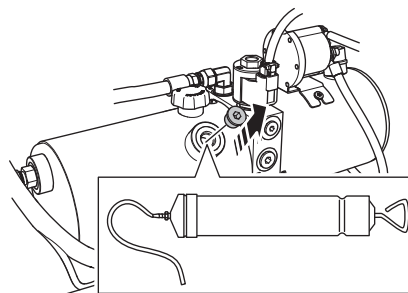
- Чтобы заправить систему, снимите левый винт и залейте масло в трубу. Смотрите в окошко и заливайте масло, пока не будет достигнут надлежащий уровень.



- Установите на место винт и повторите все действия в обратном порядке.

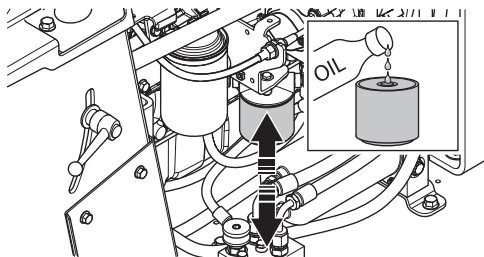
Замените жидкость в гидросистеме

- Снимите пробку в смотровом отверстии на гидравлическом резервуаре и используйте насос для откачки масла, чтобы удалить жидкость через смотровое отверстие.

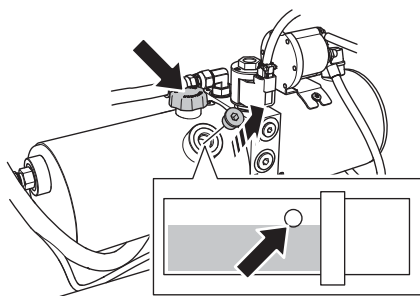


ТЕХНИЧЕСКОЕ ОБСЛУЖИВАНИЕ И РЕМОНТ

- Замените фильтр гидросистемы. Заполните новый фильтр маслом и смажьте уплотнение несколькими каплями масла перед его установкой на место.



- Наполните резервуар новым маслом. Перед дозаправкой убедитесь, что агрегат установлен горизонтально на ровной поверхности.



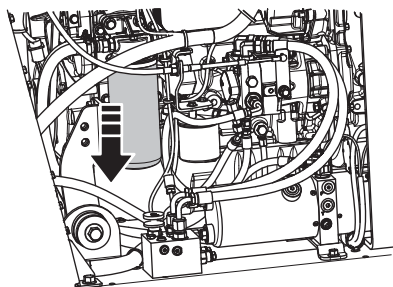
ПРИМЕЧАНИЕ! Не следует заливать масло в количестве, превышающем норму!

Замените топливный фильтр двигателя (патронного типа)

ПРИМЕЧАНИЕ! Техническое обслуживание топливного фильтра следует выполнять после того, как клапан фильтра предварительной очистки закрыт.

Перед запуском двигателя убедитесь, что клапан открыт (см. руководство по эксплуатации двигателя)

- Снимите топливный фильтр, повернув его против часовой стрелки. Замените топливный фильтр. Будьте внимательны, т.к. дизельное топливо может пролиться. Заполните новый фильтр дизельным топливом и смажьте уплотнение несколькими каплями дизельного топлива перед его установкой на место.

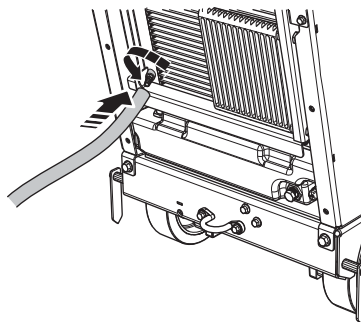


Промойте и очистите радиатор и систему охлаждения



ВНИМАНИЕ! Дайте двигателю остыть перед тем, как открыть крышку охлаждающей жидкости радиатора.

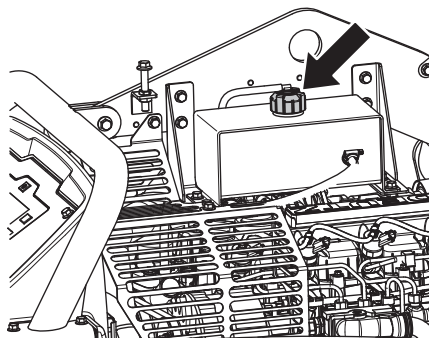
- Снимите заднюю крышку, установите удлинитель на клапан и откройте клапан. Снимите верхнюю крышку и опорожните систему.



- Закройте клапан и залейте охлаждающую жидкость радиатора.

Для получения дополнительной информации см. раздел 'Технические характеристики'.

Заливайте охлаждающую жидкость, пока ее уровень не будет находиться между двумя метками на расширительном бачке охлаждающей жидкости радиатора при холодном двигателе.

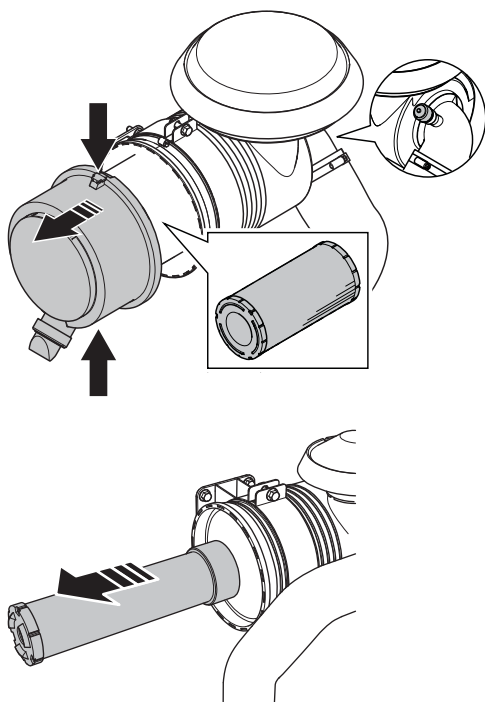


Уровень жидкости должен доходить до начала трубы с внутренней стороны.

Ежегодное техническое обслуживание

Замените внутренний и внешний воздушный фильтр

Снимите заднюю крышку, открыв 3 зажима на корпусе воздушного фильтра и вытянув корпус наружу. Замените оба фильтра и установите их на место в обратном порядке.



ВНИМАНИЕ! 3 зажима корпуса воздушного фильтра не могут быть закрыты, пока внешний воздушный фильтр не установлен надлежащим образом.

Проверьте защиту охлаждающей жидкости от замерзания

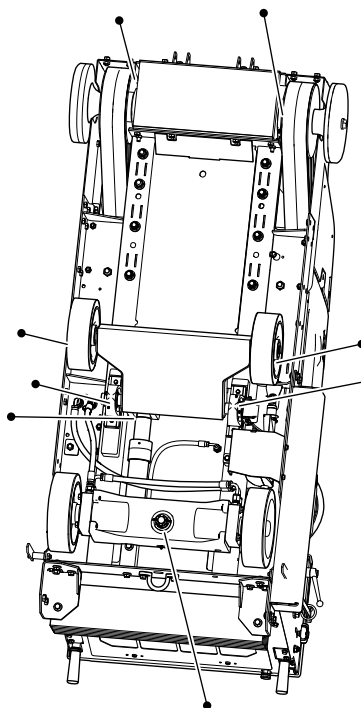
Поддерживайте смесь гликоля и воды в соотношении 50/50. Для получения дополнительной информации см. раздел 'Технические характеристики'.

Смазка

На рисунке показаны все точки смазки (8 ниппелей для смазки). Очистите ниппель. Замените поврежденные или засоренные ниппели.

- Смажьте передние колеса.
- Смажьте подшипники поворота передней оси.
- Смажьте вал диска. Подайте смазку 2 раза с каждой стороны вала.
- Смажьте шарнирный палец гидроцилиндра.

- Смажьте подшипник задней оси.



ПОИСК И УСТРАНЕНИЕ НЕИСПРАВНОСТЕЙ

Неисправности при резке

ВНИМАНИЕ! Если по какой-либо причине двигатель или диск останавливаются, полностью поднимите диск из реза. Переведите пусковой переключатель двигателя в положение STOP (СТОП). Нажмите на кнопку остановки агрегата на панели управления. Перед повторным запуском двигателя тщательно осмотрите агрегат.

- Доверяйте выполнение любых ремонтных работ только уполномоченному дилеру

| Проблема | Сообщение на дисплее | Причина | Возможные действия |
|---|--|--|--|
| Двигатель останавливается во время резки | Предупреждающий символ | В двигателе закончилось топливо. | Заправьте топливом |
| | No blade water pressure (Отсутствует давление воды на диске) | Сигнал отсутствия воды для охлаждения приводит к останову двигателя предохранительным переключателем подачи воды | Отключите предохранительный переключатель подачи воды и проверьте подачу воды, а затем запустите двигатель повторно. |
| | Предупреждающий символ | | |
| | Нажата кнопка остановки агрегата: Отпустите кнопку остановки агрегата, выключите и снова включите зажигание. | Нажат переключатель останова агрегата | Сбросьте кнопку остановки агрегата, вытянув ручку на себя. |
| | Предупреждающий символ | | |
| | | Чрезмерно быстрая резка приводит к глушению двигателя | Прислушайтесь к звуку двигателя. Если двигатель начинает сбавлять обороты, компенсируйте это, потянув рычаг скорости назад, чтобы уменьшить подачу и предотвратить остановку диска. |
| | | Перегорел предохранитель автоматического выключателя | Осмотрите и замените предохранителя |
| Алмазный диск останавливается во время резки | | Ненадлежащее натяжение приводного ремня | Проверьте натяжение приводного ремня. |
| | | Муфта диска (если установлена) была отключена. | Включите муфту диска (если установлена), чтобы включить привод диска. Только при 1200 об/мин или менее. |
| | | У муфты диска (если установлена) повреждена электрическая цепь или сгорел предохранитель. | Осмотрите и замените предохранителя |
| Пила опускается слишком быстро | | Клапан, управляющий опусканием пилы, открыт слишком сильно. | Скорость опускания пилы регулируется рукояткой управления скоростью опускания пилы на панели управления. Если пила опускается слишком быстро, поверните рукоятку по часовой стрелке, чтобы установить надлежащую скорость опускания. |
| Диск режет слишком медленно. | | Режущий диск затупился, или слишком высокое давление подачи | На короткий промежуток времени уменьшите глубину реза и частоту вращения двигателя |
| Блок управления перезагружается при проворачивании вала двигателя | | Пониженное напряжение аккумулятора | Зарядите аккумулятор, замените его или используйте провода для запуска двигателя от внешнего источника |

Для получения дополнительных сведений о предупреждающих символах см. раздел 'Система меню'.

ПОИСК И УСТРАНЕНИЕ НЕИСПРАВНОСТЕЙ

Сообщения об ошибках

| Код неисправности | Сообщение на дисплее | Описание DTC (диагностического кода неисправности) | Индикация на агрегате | Возможные действия |
|-------------------|---|--|---|---|
| U100087 | I/O Controller (Контроллер ввода/вывода) | Нет обмена данными по CAN | Невозможно запустить двигатель. Нет возможности управления функциями агрегата. | Проверьте разъемы X1, X4, X14 и жгут проводов шасси на наличие повреждений. В случае обнаружения устраните неполадки и перезапустите систему, сбросьте код неисправности. |
| U100088 | I/O Controller (Контроллер ввода/вывода) | Не удалось загрузить программное обеспечение | | Если неисправность не устранена, обратитесь к специалисту по обслуживанию для получения дополнительной информации. |
| P060745 | IOС MPU | Ошибка памяти для хранения программ | | Обратитесь к специалисту по обслуживанию для получения дополнительной информации. |
| P060742 | IOС MPU | Общая ошибка памяти | | |
| C1F0612 | Сигнал о проворачивании и вала двигателя | Короткое замыкание на аккумулятор | Невозможно запустить двигатель. | Проверьте клавишный переключатель, разъемы переключателя X30, X32 и жгут проводов на наличие повреждений. В случае обнаружения устраните неполадки и перезапустите систему, сбросьте код неисправности. |
| C1E0111 | Blade depth sensor signal (Сигнал датчика глубины режущего диска) | Короткое замыкание на 'массу' | Отображение глубины диска невозможно. Использование ограничителя глубины диска невозможно. | Отсоедините датчик и сбросьте код неисправности. Если код неисправности больше не отображается, проверьте датчик и жгут проводов датчика. |
| C1E0112 | Blade depth sensor signal (Сигнал датчика глубины режущего диска) | Короткое замыкание на аккумулятор | | Проверьте разъемы X13 и X14 и жгут проводов к датчикам на наличие повреждений. В случае обнаружения устраните неполадки и перезапустите систему, сбросьте коды неисправности. |
| C1D0115 | Starter (Стартер) | Короткое замыкание на аккумулятор или обрыв цепи | Engine starter can not be controlled (Управление стартером двигателя невозможно). Продолжение резки невозможно. | Проверьте разъемы X14 и X1 и жгут проводов на наличие повреждений. В случае обнаружения устраните неполадки и перезапустите систему, сбросьте код неисправности. |
| C1D0111 | Starter (Стартер) | Короткое замыкание на 'массу' | Невозможно запустить двигатель. | Если неисправность не устранена, обратитесь к специалисту по обслуживанию для получения дополнительной информации. |

ПОИСК И УСТРАНЕНИЕ НЕИСПРАВНОСТЕЙ

| | | | | |
|---------|-----------------------------------|--|---|--|
| C1D0711 | Внешнее устройство электропитания | Короткое замыкание на 'массу' | Продолжение резки невозможно. | Проверьте кабели, ведущие к: Датчику глубины диска и сам датчик Датчику положения E-track и сам датчик |
| C1D0712 | Внешнее устройство электропитания | Короткое замыкание на аккумулятор | Может быть невозможно считывать показания датчика. | Переключателю запуска с нейтрали и сам переключатель Переключателю подъема/опускания и сам переключатель Предохранительному переключателю подачи воды и сам переключатель |
| C1D0815 | AUX1 | Короткое замыкание на аккумулятор или обрыв цепи | AUX1 не может контролироваться HMI-интерфейсом. | Проверьте реле K4 в блоке реле/ предохранителей. Проверьте разъем X14, жгут проводов к блоку реле/предохранителей и разъем блока реле/предохранителей на наличие повреждений. В случае обнаружения устраните неполадки и перезапустите систему, сбросьте код неисправности. |
| C1D0811 | AUX1 | Короткое замыкание на 'массу' | | Если неисправность не устранена, обратитесь к специалисту по обслуживанию для получения дополнительной информации. |
| C1D0215 | AUX2 | Короткое замыкание на аккумулятор или обрыв цепи | AUX1 (5-е колесо) не может контролироваться HMI-интерфейсом. | Проверьте реле K5 в блоке реле/ предохранителей. Проверьте разъем X14, жгут проводов к блоку реле/предохранителей и разъем блока реле/предохранителей на наличие повреждений. В случае обнаружения устраните неполадки и перезапустите систему, сбросьте код неисправности. |
| C1D0211 | AUX2 | Короткое замыкание на 'массу' | | Если неисправность не устранена, обратитесь к специалисту по обслуживанию для получения дополнительной информации. |
| C1D0315 | Муфта диска | Короткое замыкание на аккумулятор или обрыв цепи | Муфта диска не может контролироваться HMI-интерфейсом. Диск может постоянно включаться или отключаться. | Проверьте K7 в блоке реле/ предохранителей. Проверьте разъем X14, жгут проводов к блоку реле/предохранителей и разъем блока реле/предохранителей на наличие повреждений. В случае обнаружения устраните неполадки и перезапустите систему, сбросьте код неисправности. |
| C1D0311 | Муфта диска | Короткое замыкание на 'массу' | | Если неисправность не устранена, обратитесь к специалисту по обслуживанию для получения дополнительной информации. |
| C1D0615 | Водяной насос | Короткое замыкание на аккумулятор или обрыв цепи | HMI-интерфейс не может контролировать водяной насос. Его включение может быть невозможно. | Проверьте K2 в блоке реле/ предохранителей. Проверьте разъем X14, жгут проводов к блоку реле/предохранителей и разъем блока реле/предохранителей на наличие повреждений. В случае обнаружения устраните неполадки и перезапустите систему, сбросьте код неисправности. |
| C1D0611 | Водяной насос | Короткое замыкание на 'массу' | Включение водяного насоса невозможно. | Если неисправность не устранена, обратитесь к специалисту по обслуживанию для получения дополнительной информации. |

ПОИСК И УСТРАНЕНИЕ НЕИСПРАВНОСТЕЙ

| | | | | |
|--|---|--|---|--|
| C1D0915 | Working light (Рабочее освещение) | Короткое замыкание на аккумулятор или обрыв цепи | HMI-интерфейс не может контролировать рабочее освещение. Его включение может быть невозможно. | Проверьте реле рабочего освещения К3 в блоке реле/предохранителей. |
| | | | | Проверьте разъем X14, жгут проводов к блоку реле/предохранителей и разъем блока реле/предохранителей на наличие повреждений. В случае обнаружения устраните неполадки и перезапустите систему, сбросьте код неисправности. |
| C1D0911 | Working light (Рабочее освещение) | Короткое замыкание на 'массу' | | Если неисправность не устранена, обратитесь к специалисту по обслуживанию для получения дополнительной информации. |
| C1D0C15 | Ignition (Зажигание) | Короткое замыкание на аккумулятор или обрыв цепи | Невозможно запустить двигатель. | Yanmar: |
| | | | | Проверьте К8 в блоке реле/предохранителей. |
| | | | | Проверьте разъем X14, жгут проводов к блоку реле/предохранителей и разъем блока реле/предохранителей на наличие повреждений. В случае обнаружения устраните неполадки и перезапустите систему, сбросьте код неисправности. |
| | | | | Проверьте также кнопку остановки агрегата (X33) и X30. |
| | | | | Если неисправность не устранена, обратитесь к специалисту по обслуживанию для получения дополнительной информации. |
| | | | | Deutz: |
| Проверьте разъемы X14 и X1 и жгут проводов на наличие повреждений. В случае обнаружения устраните неполадки и перезапустите систему, сбросьте код неисправности. | | | | |
| C1D0C11 | Ignition (Зажигание) | Короткое замыкание на 'массу' | | Если неисправность не устранена, обратитесь к специалисту по обслуживанию для получения дополнительной информации. |
| C1D0D15 | Hydraulic lift pump (Гидравлический подъемный насос) | Короткое замыкание на аккумулятор или обрыв цепи | Гидравлический подъемный насос не может быть использован для подъема диска. | Проверьте К6 в блоке реле/предохранителей. |
| | | | | Проверьте разъем X14, жгут проводов к блоку реле/предохранителей и разъем блока реле/предохранителей на наличие повреждений. В случае обнаружения устраните неполадки и перезапустите систему, сбросьте код неисправности. |
| C1D0D11 | Hydraulic lift pump (Гидравлический подъемный насос) | Короткое замыкание на 'массу' | Гидравлический подъемный насос не может быть использован для подъема диска. | Если неисправность не устранена, обратитесь к специалисту по обслуживанию для получения дополнительной информации. |

ПОИСК И УСТРАНЕНИЕ НЕИСПРАВНОСТЕЙ

| | | | | |
|---------|--|--|--|--|
| C1D0E15 | Hydraulic lowering valve (Гидравлический клапан опускания) | Короткое замыкание на аккумулятор или обрыв цепи | Гидравлический клапан опускания не может быть использован для опускания диска. | Проверьте правильность подсоединения гидравлического клапана. |
| | | | | Проверьте разъем X14, жгут проводов и гидравлический клапан на наличие повреждений. В случае обнаружения устраните неполадки и перезапустите систему, сбросьте код неисправности. |
| | | | | Если неисправность не устранена, обратитесь к специалисту по обслуживанию для получения дополнительной информации. |
| C1D0E11 | Hydraulic lowering valve (Гидравлический клапан опускания) | Короткое замыкание на 'массу' | | Проверьте разъем X14, жгут проводов и гидравлический клапан на наличие повреждений. В случае обнаружения устраните неполадки и перезапустите систему, сбросьте код неисправности. |
| | | | | Если неисправность не устранена, обратитесь к специалисту по обслуживанию для получения дополнительной информации. |
| C1E0511 | E-track position sensor (Датчик положения E-track) | Короткое замыкание на 'массу' | Резку можно продолжать, но положение E-track нельзя определить, пока не будет устранена неисправность. | Проверьте исполнительное устройство, разъем и жгут проводов на наличие повреждений. В случае обнаружения устраните неполадки и перезапустите систему, сбросьте код неисправности и откалибруйте заново. |
| C1E0512 | E-track position sensor (Датчик положения E-track) | Короткое замыкание на аккумулятор | | Если неисправность не устранена, обратитесь к специалисту по обслуживанию для получения дополнительной информации. |
| C1F0112 | E-track motor A (E-track двигатель A) | Короткое замыкание на аккумулятор | Резку можно продолжать, но система E-track не может быть использована для компенсации смещения, пока не будет устранена неисправность. | Отсоедините E-track и сбросьте код неисправности. Нажимайте на левую и правую кнопки системы E-track, тем самым пытаясь контролировать E-track. Если код неисправности не появляется снова, проверьте исполнительное устройство E-track, разъем и жгут проводов на наличие повреждений. (Могут появиться коды неисправности C1E0511 и C1E0512, так как система E-track отключена.) |
| | | | | Если код неисправности все еще существует, проверьте разъем и жгут проводов капота на наличие повреждений. В случае обнаружения устраните неполадки и сбросьте коды неисправности. |
| | | | | Если неисправность не устранена, обратитесь к специалисту по обслуживанию для получения дополнительной информации. |
| C1F0111 | E-track motor A (E-track двигатель A) | Короткое замыкание на 'массу' | | |
| C1F0212 | E-track motor B (E-track двигатель B) | Короткое замыкание на аккумулятор | | |
| C1F0211 | E-track motor B (E-track двигатель B) | Короткое замыкание на 'массу' | | |

ПОИСК И УСТРАНЕНИЕ НЕИСПРАВНОСТЕЙ

| | | | | |
|---------|---|---------------------------|--|---|
| C1F0521 | E-track motor (E-track двигатель) | Перегрузка выходного тока | Резку можно продолжать, но система E-track не может быть использована для компенсации смещения, пока не будет устранена неисправность. | Проверьте, нет ли заклинивания системы E-track, и если да, то устраните неисправность и сбросьте коды неисправности. Попробуйте снова запустить систему E-track через 1 минуту. Если код неисправности все еще существует, обратитесь к специалисту по обслуживанию для получения дополнительной информации. |
| C1F0513 | E-track motor (E-track двигатель) | Обрыв цепи | Резку можно продолжать, но система E-track не может быть использована для компенсации смещения, пока не будет устранена неисправность. | Проверьте соединение между жгутом проводов E-track и жгутом проводов капота. Проверьте соединение между исполнительным устройством E-track и жгутом проводов E-track. Проверьте систему E-track и жгут проводов на наличие повреждений. В случае обнаружения устраните неполадки и сбросьте коды неисправности. Если неисправность не устранена, обратитесь к специалисту по обслуживанию для получения дополнительной информации. |
| U100187 | Engine ECU (Электронный блок управления двигателем (ECU)) | Нет обмена данными по CAN | Продолжение резки невозможно. От ECU не поступает информация. | Проверьте разъемы X1, X4, X14 и жгут проводов на наличие повреждений. В случае обнаружения устраните неполадки и перезапустите систему, сбросьте код неисправности. Если неисправность не устранена, обратитесь к специалисту по обслуживанию для получения дополнительной информации. |

ТЕХНИЧЕСКИЕ ДАННЫЕ

Аккумуляторная батарея

| | |
|--------------------------------------|-----------------------------------|
| | FS7000 DL |
| Тип клеммы | Стандарт, SAE |
| Напряжение, В | 12 |
| ССА, А | 765 |
| Максимальный размер (ДхШхВ), мм/дюйм | 316x175x190 / 12-7/16x6-7/8x7-1/2 |

Гидравлическая жидкость и смазочные материалы

Гидравлическая жидкость

| | |
|-----------|------------------|
| Качество | Стандартный ковш |
| SAE 15W40 | API Class SE |
| | API Class CC |
| | API class CD |

Смазочные материалы

| Компонент | Модель | Качество | Стандартный ковш | Емкость масляного бака, л/кварта |
|---|-------------------------------|-------------------------|------------------|----------------------------------|
| Моторное масло (только малозольное масло) | FS7000 DL | SAE 15W40 или SAE 10W30 | API CJ-4 | 8,5/9 |
| | | | ACEA E6-08 | |
| | | | ACEA E9-08 | |
| Редукторное масло | (3-скоростной редуктор) | SAE 75W90 | | 1,77/1,87 |
| | (для 1-скоростных редукторов) | | | 1/0,95 |
| Точки смазки (опорная плита)* | | NLGI 2 | SAE J310 | |

См. инструкции в разделе 'Техническое обслуживание и ремонт'.

Охлаждающая жидкость

| |
|---|
| Этиленгликоль и вода, смесь 50/50 (охлаждающая жидкость при поставке) |
| Пропиленгликоль и вода, смесь 50/50 |



ВНИМАНИЕ! Не смешивайте непосредственно в баке агрегата, т.к. трудно определить, когда смесь достигнет соотношения 50/50. Смешайте в соотношении 50/50 для наилучшей эффективности охлаждения и защиты двигателя от коррозии.

ТЕХНИЧЕСКИЕ ДАННЫЕ

Технические данные

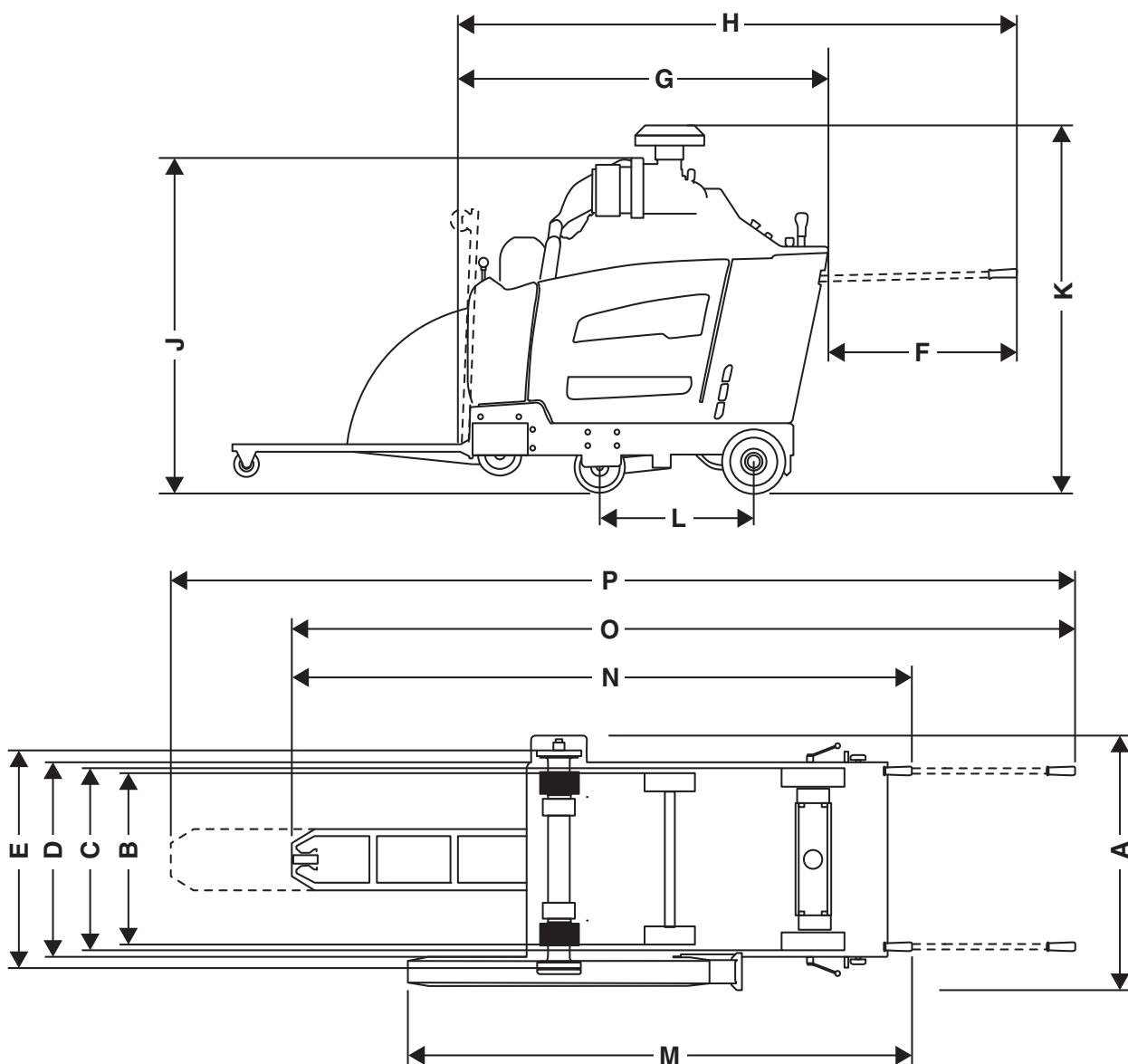
| | | | | |
|--|--|-----------|---|-----------|
| Параметр агрегата | 900/36 | 1000/42 | 1200/48 | 1500/60 |
| Размеры защитного щитка режущего диска, мм/дюйм | 900/36 | 1000/42 | 1200/48 | 1500/60 |
| Максимальная глубина реза, мм/дюйм | 374/15 | 411/17,5 | 498/20 | 623/25 |
| Вал режущего диска, об/мин | 1354 | 1150 | 1015 | 792 |
| Прибл. выходная мощность вала режущего диска, л.с./кВт | 68/50 | | | |
| Размер оправки, мм/дюйм | 1/25,4 с 6 винтами | | | |
| ѓ быстроразъемного фланца диска, мм/дюйм | 152,5/6 | 178/7 | 203,2/8 | 254/10 |
| Диаметр вала режущего диска, мм/дюйм | 63,5 / 2 1/2 | | | |
| Подшипники вала режущего диска | Литой герметичный вал режущего диска с 2 угловыми шариковыми подшипниками, не требующими техобслуживания. | | | |
| Привод вала режущего диска | Двойные многоручьевые клиновые ремни 3VX с 4 ребрами с каждой стороны (всего 16 ребер) | | | |
| Охлаждение диска | Оцинкованные двойные многоструйные распылители воды | | | |
| Крепление защитного щитка режущего диска | Скользящее, автоматическая фиксация | | Крепление болтами | |
| Управление диском | Электрогидравлический насос поднимает диск; на рукоятке скорости установлен переключатель подъема/опускания; программно-управляемый ограничитель глубины реза и индикатор глубины реза; система расцепления диска от привода (муфта); быстроразъемные фланцы диска | | | |
| ѓ оси, мм/дюйм | Спереди, 25,4/1 | | | |
| | Задний, легко регулируемый центральный поворотный шарнир с 2 гидравлическими мотор-колесами | | | |
| Колеса, мм/дюйм | Спереди, 229x76x25 / 9x3x1, прочный полиуретановый протектор, герметичный шариковый подшипник, требующий меньше техобслуживания | | Спереди, 229x76x25 / 9x3x1, прочный полиуретановый протектор, герметичный шариковый подшипник, требующий меньше техобслуживания | |
| | Сзади, 254x76x32/10x3x1,25, монолитная резина, быстросъемное соединение | | | |
| Трансмиссия | Гидростатический насос, с 2 гидравлическими мотор-колесами, соединенными шлангами, переключатель запуска с нейтрали, регулирование скорости одной рукояткой, гидравлический перепускной клапан для создания толкающего усилия | | | |
| Макс. скорость хода | Бесступенчатая регулировка: 0–250 футов/мин / 0–76 м/мин вперед и назад. На моделях SE максимальная скорость заднего хода составляет 25 м/мин. | | | |
| Шасси | Усиленное, жесткая конструкция из коробчатого и швеллерного профиля | | | |
| Вес (без упаковки), кг/фунт | 1042/2297 | 1065/2347 | 1068/2355 | 1306/2879 |
| Максимальная рабочая масса, кг/фунт | 1092/2407 | 1123/2476 | 1134/2500 | 1393/3071 |

ТЕХНИЧЕСКИЕ ДАННЫЕ

Размеры пилы

FS7000 DL (36" - 48")

| | | | | | | |
|---|--|---------|----------------|---|---|-----------------|
| A | Ширина, мм/дюйм | | 990/39 | H | Длина пилы (указатель вверх, рукоятки раздвинуты), мм/дюйм | 2417 / 95 1/8 |
| B | Ширина между центральными колесами, мм/дюйм | Спереди | 604 / 23 3/4 | J | Мин. общая высота (без выхлопной трубы, без крышки фильтра грубой очистки), мм/дюйм | 1319 / 51 7/8 |
| | | Сзади | 646 / 25 3/8 | K | Макс. общая высота (до верхней стороны фильтра грубой очистки), мм/дюйм | 1499 / 59 |
| C | Ширина между внешними колесами, мм/дюйм | Спереди | 680 / 26 3/4 | L | Длина колесной базы, мм/дюйм | 597 / 23 1/2 |
| | | Сзади | 722 / 28 3/8 | M | Длина от щитка до рукоятки (рукоятки сложены), мм/дюйм | 2465 / 97 1/16 |
| D | Ширина рамы, мм/дюйм | | 750 / 29 1/2 | N | Макс. общая длина (рукоятки сложены), мм/дюйм | 2793 / 110 |
| E | Ширина между внутренними фланцами, мм/дюйм | | 830 / 32 5/8 | O | Макс. общая длина (рукоятки раздвинуты, указатель вниз), мм/дюйм | 3483 / 137 1/8 |
| F | Удлинитель рукоятки, мм/дюйм | | 809 / 31 7/8 | P | Макс. общая длина (рукоятки раздвинуты, указатель раздвинут), мм/дюйм | 3963 / 156 1/16 |
| G | Мин. длина пилы (рукоятки сняты, указатель и щиток вверх), мм/дюйм | | 1941 / 76 7/16 | | | |

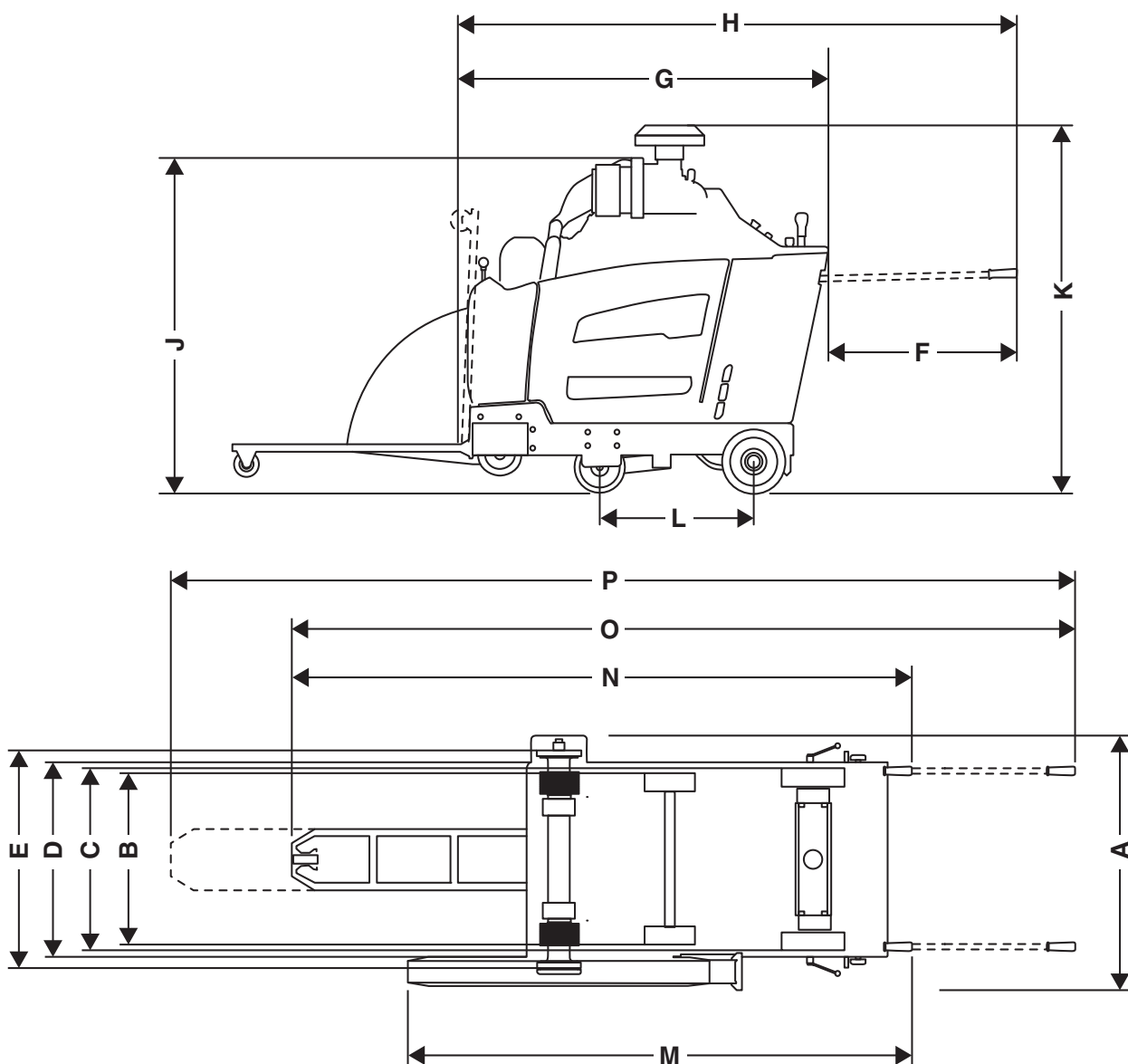


ТЕХНИЧЕСКИЕ ДАННЫЕ

Размеры пилы

FS7000 DL (60")

| | | | | | | |
|---|--|---------|---------------|---|---|------------------|
| A | Ширина, мм/дюйм | | 1003 / 39 1/2 | H | Длина пилы (указатель вверх, рукоятки раздвинуты), мм/дюйм | 2417 / 95 1/8 |
| B | Ширина между центральными колесами, мм/дюйм | Спереди | 604 / 23 3/4 | J | Мин. общая высота (без выхлопной трубы, без крышки фильтра грубой очистки), мм/дюйм | 2918 / 114 7/8 |
| | | Сзади | 646 / 25 3/8 | K | Макс. общая высота (до верхней стороны фильтра грубой очистки), мм/дюйм | 1499 / 59 |
| C | Ширина между внешними колесами, мм/дюйм | Спереди | 680 / 26 3/4 | L | Длина колесной базы, мм/дюйм | 597 / 23 1/2 |
| | | Сзади | 722 / 28 3/8 | M | Длина от щитка до рукоятки (рукоятки сложены), мм/дюйм | 2465 / 97 1/16 |
| D | Ширина рамы, мм/дюйм | | 750 / 29 1/2 | N | Макс. общая длина (рукоятки сложены), мм/дюйм | 2977 / 117 7/32 |
| E | Ширина между внутренними фланцами, мм/дюйм | | 825 / 32 1/2 | O | Макс. общая длина (рукоятки раздвинуты, указатель вниз), мм/дюйм | 3571 / 140 19/32 |
| F | Удлинитель рукоятки, мм/дюйм | | 809 / 31 7/8 | P | Макс. общая длина (рукоятки раздвинуты, указатель раздвинут), мм/дюйм | 4051 / 159 1/2 |
| G | Мин. длина пилы (рукоятки сняты, указатель и щиток вверх), мм/дюйм | | 2324 / 91 1/2 | | | |



ТЕХНИЧЕСКИЕ ДАННЫЕ

Двигатель

| | |
|---|---|
| Спецификации двигателя | Deutz, TD 2.9 L4 |
| Макс. мощность двигателя (см. примечание 1) | 74.3hp@2600rpm (55.4kW@2600rpm) |
| Снятие, dm ³ / cu.in. | 2,92 / 178 |
| Cylinders | 4 |
| Ход поршня, мм / дюйм | 92/110 3,6/4,3 |
| Емкость топливного бака, л / галлон | 40 / 10,6 |
| Воздушный фильтр | Радиальное уплотнение с предварительным очистителем и индикатором загрязнения |
| Стартер | Электрический |

Чтобы задать вопросы и получить более подробную информацию о данном конкретном двигателе, посетите сайт www.deutz.com

Примечание 1: Как указано производителем двигателя. Номинальная мощность указанного двигателя – это средняя полезная выходная мощность типичного серийного двигателя (указанная в об/мин) для определенной модели двигателя, измеренная в соответствии с ISO3046. Показатели двигателей массового производства могут отличаться от этого значения. Фактическая мощность двигателя, установленного на определенном агрегате, зависит от рабочей скорости, условий окружающей среды и других параметров.

Эмиссия шума

| | |
|---|-----------|
| | FS7000 DL |
| Излучение шума (см. примечание 1) | |
| Уровень мощности звука, измеренный, дБ(А) | 115 |
| Уровень мощности звука, гарантированный L _{WA} дБ(А) | 119 |
| Уровни шума (см. примечание 2) | |
| Уровень шумового давления на уши оператора, дБ(А) | 101 |
| Уровни вибрации, a _{hV} (см. примечание 3) | |
| Правая рукоятка, м/с ² | <2,5 |
| Левая рукоятка, м/с ² | <2,5 |

Примечание 1: Эмиссия шума в окружающую среду измеряется мощностью звука (L_{WA}) согласно Директиве ЕС 2000/14/ЕС. Разница между гарантированной и измеренной мощностью звука заключается в том, что гарантированная мощность звука также учитывает разброс результатов измерений и их отклонение для устройств одной и той же модели, согласно директиве 2000/14/ЕС.

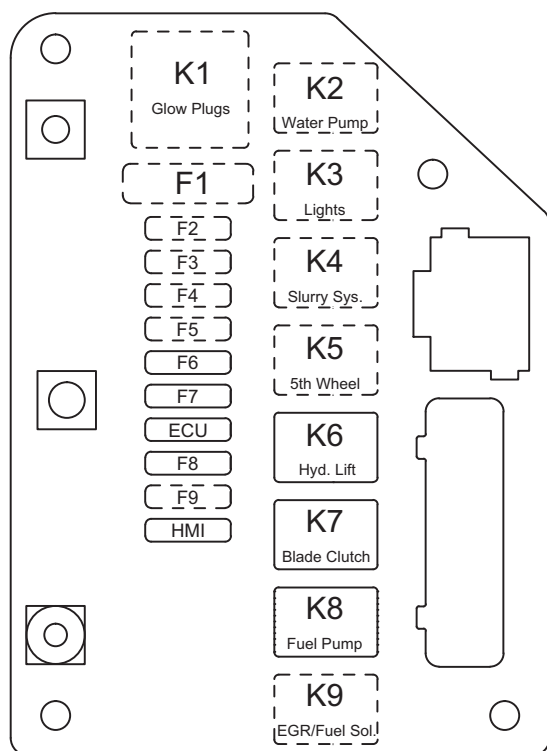
Примечание 2: Уровень шумового давления в соответствии с EN 13862. Указанные данные об уровне шумового давления имеют типичный статистический разброс (стандартное отклонение) в 1,0 дБ (А).

Примечание 3: Уровень вибрации в соответствии с EN 13862. Указанные данные об уровне вибрации имеют типичный статистический разброс (стандартное отклонение) 1 м/с².

РЕЛЕ И ПРЕДОХРАНИТЕЛИ

Реле и предохранители - FS7000 DL

| Функция | | Обозначение | Реле (амп.) | Обозначение | Предохранитель (амп.) |
|---|-----------------|-------------|-------------------|--|-----------------------|
| Свечи подогрева | | K1 | (не используется) | F1 | (не используется) |
| Водяной насос | (дополнительно) | K2 | 25 | F2 | 25 |
| Осветительные приборы | (дополнительно) | K3 | 25 | F3 | 25 |
| Система суспензии | (дополнительно) | K4 | 25 | F4 | 25 |
| 5-е колесо | (дополнительно) | K5 | 25 | F5 | 25 |
| Гидравлический подъемный насос | | K6 | 25 | F6 | 25 |
| Муфта диска | | K7 | 25 | F7 | 15 |
| Топливный насос | | K8 | 25 | F8 | 20 |
| Рециркуляция отработавших газов (EGR)/ топливный соленоид | | K9 | (не используется) | F9 | (не используется) |
| Стартер | | K10 | 70 | F10 | 60 |
| Электронный блок управления двигателем (ECU) | | n/a | n/a | Электронный блок управления двигателем (ECU) | 25 |
| Интерфейс HMI ('человек-машина') | | n/a | n/a | Интерфейс HMI ('человек-машина') | 25 |



ДЕКЛАРАЦИЯ СООТВЕТСТВИЯ ЕС

Декларация соответствия ЕС

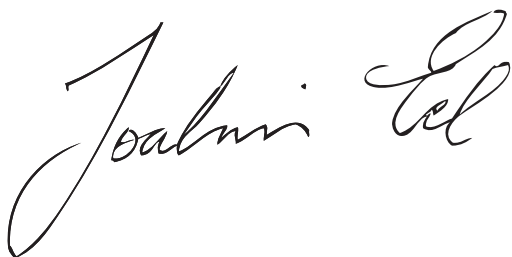
(Только для Европы)

Husqvarna AB, SE-561 82 Huskvarna, Швеция, тел.: +46-36-146500, настоящим заявляет, что нарезчик швов Husqvarna FS7000 DL с серийными номерами 2016 года и далее (год производства четко указан на паспортной табличке рядом с серийным номером) соответствует требованиям ДИРЕКТИВЫ СОВЕТА ЕС:

- от 17 мая 2006 года 'о машинах и механизмах' 2006/42/ЕС.
- от 26 февраля 2014 года 'об электромагнитной совместимости' 2014/30/EU.
- от 8 мая 2000 года 'об эмиссии шума в окружающую среду' 2000/14/ЕС.

Применяются следующие стандарты: EN ISO 12100:2010, EN 13309:2010, CISPR12:2007+Amd1:2009, ISO 11451-2:2005, ISO 10605:2008, EN13862+A1:2009

Гетеборг, 12 декабря 2016 года



Joakim Ed

Директор международного отдела разработок

Подразделение строительного оборудования Husqvarna AB

(Уполномоченный представитель Husqvarna AB, ответственный за техническую документацию.)



www.husqvarnacp.com

Дистрибьютор: ООО "Хускварна", 141400, Московская область, г. Химки, ул. Ленинградская, вл. 39, стр. 6, "Химки Бизнес Парк", зд. II, этаж 4. Тел.(495) 797 26 70 www.husqvarna.ru

RU - Оригинальные инструкции



1157925-56

2017-01-03