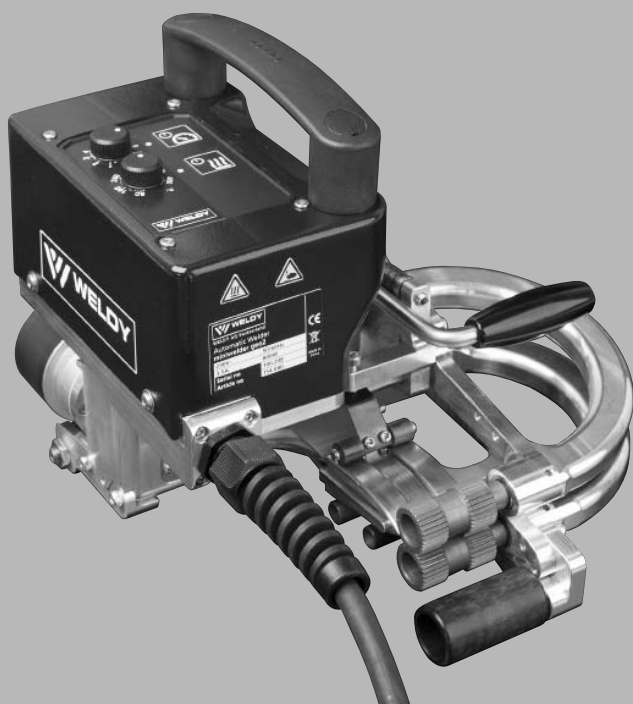




miniwelder geo2/tex2/roof2

Heizkeil-Schweissautomat



Leister Technologies AG
Galileo-Strasse 10
CH-6056 Kaegiswil
Switzerland

D	Deutsch	Bedienungsanleitung	3
GB	English	Operating Manual	10
TR	Türkçe	Kullanım kılavuzu	17
PL	Polski	Instrukcja obsługi	24
CZ	Česky	Návod k obsluze	31
SK	Slovensky	Návod na obsluhu	38
RUS	Русский	Руководство по эксплуатации	45
CN	中文	使用手册	52
J	日本人	取扱説明書	59



Bitte lesen Sie die Bedienungsanleitung vor der Benutzung sorgfältig durch und bewahren Sie sie zur späteren Einsicht auf.

WELDY miniwelder Heizkeil-Schweissautomat



Warnung



GEFAHR!

Gefahr beim Öffnen des Gerätes, weil Komponenten und Anschlüsse berührt werden können. Daher muss vor dem Öffnen der Netzstecker abgezogen werden, um sicherzustellen, dass das Gerät vom Stromnetz getrennt ist.



Brand- und Explosionsgefahr! Bei einer unsachgemässen Benutzung des Schweissautomaten (z. B. Überhitzung des Materials) kann besonders in der Nähe von brennbarem Material und explosiven Gasen Brand- und Explosionsgefahr bestehen.



Gefahr! Kann Verbrennungen verursachen! Blanke Metallteile und geschmolzenes Material dürfen in heissem Zustand nicht berührt werden. Gerät abkühlen lassen.



Gerät nur an eine **Steckerbuchse mit Schutzleiter anschliessen**. Jede Unterbrechung des Schutzleiters innerhalb oder ausserhalb des Gerätes ist gefährlich!
Leitung/Stromverlängerungskabel nur mit Schutzerde/Schutzleiter und entsprechendem Querschnitt verwenden!



Bewegliche Teile dürfen nicht berührt werden. Es besteht die Gefahr von ungewolltem Erfassen und Einziehen.



Während der Arbeit am offenen System sollten keine losen Bekleidungsstücke wie Schals, Tücher oder Krawatten getragen werden. Langes Haar muss zusammengebunden oder mit einem Haarnetz geschützt werden.



Vorsicht



Die am Gerät angegebene **Nennspannung** muss mit der Netzspannung übereinstimmen.

Bei einem Stromausfall müssen sowohl **Potentiometerantriebsgeschwindigkeit (12)** als auch **Potentiometerheizung (15)** auf 0 gestellt werden.



Für den Einsatz des Gerätes auf Baustellen ist ein FI-Schutzschalter zum Schutz des dort arbeitenden Personals **zwingend erforderlich**.

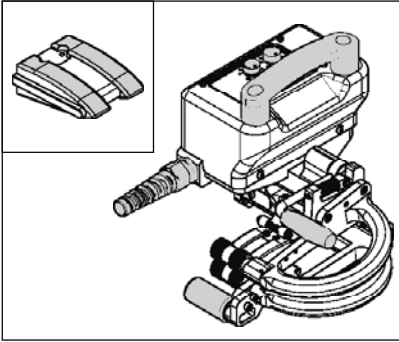


Das Gerät darf nur **unter Aufsicht betrieben werden**. Hitze kann zur Entzündung brennbaren Materials ausserhalb der Sichtweite führen. Die Maschine darf nur von **qualifizierten Fachleuten** oder unter deren Aufsicht benutzt werden. Kinder dürfen diese Maschine nicht benutzen.



Das Gerät muss vor **Feuchtigkeit** und **Nässe** geschützt werden.

Anwendung des miniwelders geo2



Hinweis: Für Schweißmaterialien aus **PVC** muss der miniwelder mit einem **Stahlkeil** verwendet werden.

Bestimmungsgemäße Verwendung:

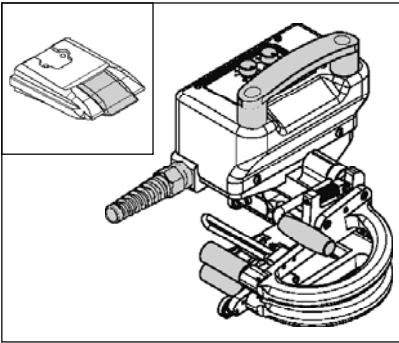
Der miniwelder geo2 ist ausgelegt für das Überlappschweißen dünnerer Geomembranen aus: LDPE, HDPE, PP, PVC, EVA.

Jede Verwendung, die über die oben beschriebenen Bereiche hinausgeht, gilt als nicht bestimmungsgemäss.

Einsatzbereiche:

Tiefbau, Deponien, Schnellstrassen, Dichtarbeiten, Talsperren, Anlegen künstlicher Seen und Teiche, Herstellung von Abdeckungen, die in Fischfarmen, in der Landwirtschaft sowie für Biogastrückhaltebeutel usw. genutzt werden.

Anwendung des miniwelders tex2



Hinweis: Für Schweißmaterialien aus **PVC** muss der miniwelder mit einem **Stahlkeil** verwendet werden.

Bestimmungsgemäße Verwendung:

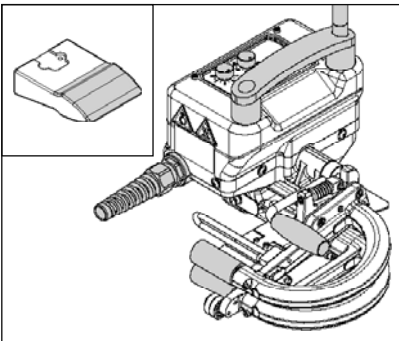
Der miniwelder tex2 ist für das Überlappschweißen von Materialien aus Textilien, beschichteten Textilien sowie dünneren Kunststoffen ab 100 Mikron, die aus PE, PP, PVC oder EVA bestehen, ausgelegt.

Jede Verwendung, die über die oben beschriebenen Bereiche hinausgeht, gilt als nicht bestimmungsgemäss.

Einsatzbereiche:

Landwirtschaft und Architektur, Herstellung von Dichtbarrieren und Abdeckungen für Teiche, Gewächshäuser, Planen und Technische Textilien.

Anwendung des miniwelders roof2



Hinweis: Durch die Verwendung des **Stahlkeils**, können alle thermoplastischen Unterdachbahnen wie PVC und TPO Membranen gefügt werden.

Bestimmungsgemäße Verwendung:

Der miniwelder roof2 ist ausgelegt für das randabfallende Überlappschweißen von dünnen Unterdachbahnen im Steildach: PVC, TPO/FPO, thermoplastische EPDM.

Jede Verwendung, die über die oben beschriebenen Bereiche hinausgeht, gilt als nicht bestimmungsgemäss.

Einsatzbereiche:

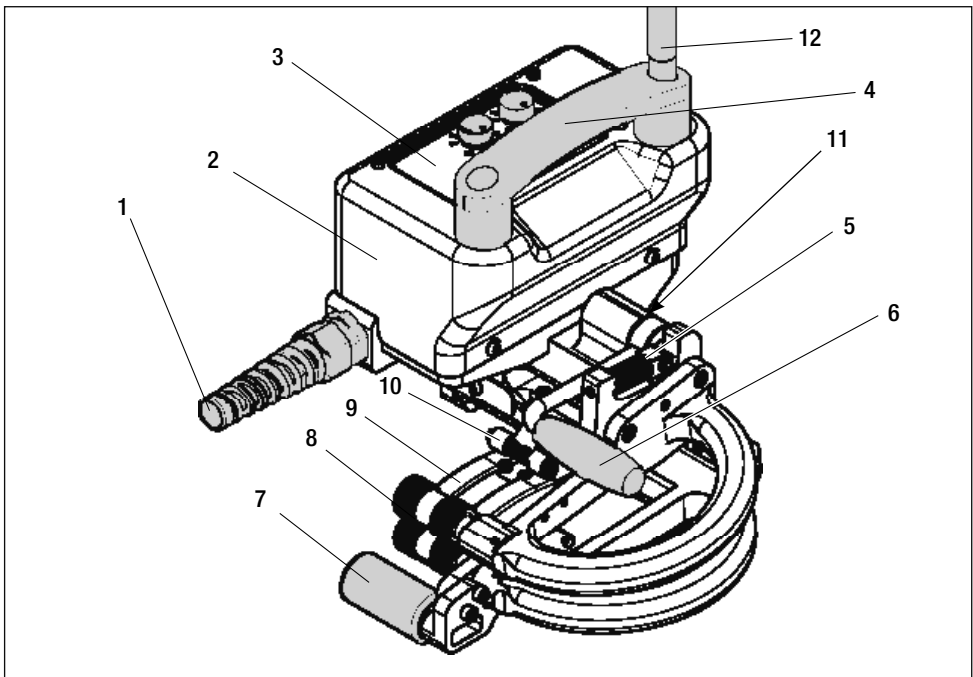
Steildach, schwach geneigte Dächer, Konfektionieren von Membranen im Indoor Bereich.

Technische Daten

Typ		geo2	tex2	roof2
Spannung	V~		230	
Leistungsaufnahme	W		800	
Frequenz	Hz		50/60	
Heizkeiltemperatur max.	°C		480	
Schweissbreite (geo2 mit Prüfkanal)	mm	12/12/12	20	40
Schallpegel	LpA (dB)		60	
Material Schweisskeil		Kupfer	Stahl	Stahl
Gewicht	kg	3.9	3.5	4.0
Geschwindigkeit	m/min		0.4–7.5	
Materialdicke (je nach Materialtyp)	mm	0.5–1.5	0.2–1.0	0.3–1.0
Max. Überlappung	mm	100	100	80
Konformitätszeichen			CE	
Schutzklasse I			⊕	

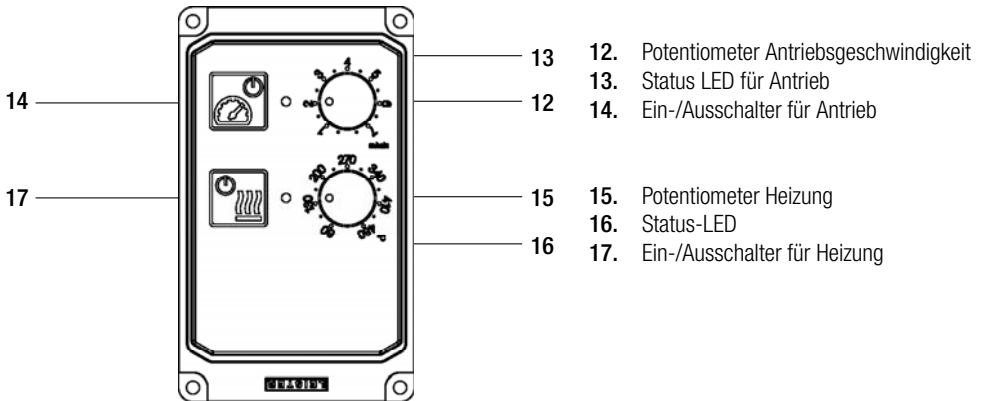
Die technischen Daten und Spezifikationen können ohne vorherige Ankündigung geändert werden.

Gerätebeschreibung

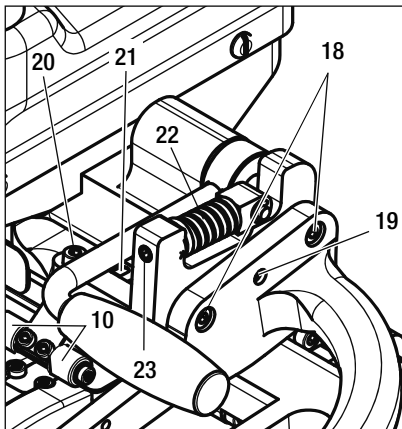


- | | | |
|-------------------------|------------------|-----------------------|
| 1. Netzkabel | 5. Druckfeder | 9. Heizkeil |
| 2. Gehäuse | 6. Spannhebel | 10. Niederhalterollen |
| 3. Steuergerät | 7. Laufrollen | 11. Antriebsmotor |
| 4. Trage-/Führungsgriff | 8. Andruckrollen | 12. Führungsstab |

Benutzerschnittstelle



Einstellungen



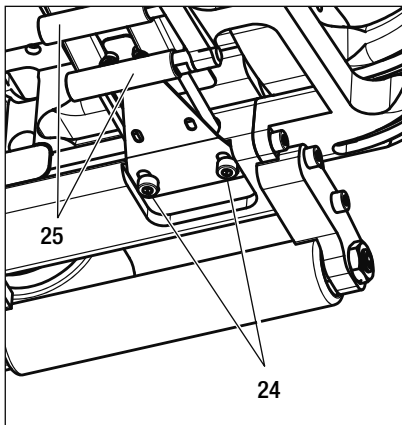
Vor der Einstellung der Komponenten Netzstecker ziehen.

Feineinstellung Druck

Die **Einstellschraube (23)** gegen den Uhrzeigersinn drehen, um den Druck auf 30 % des maximalen Schweissdrucks zu verringern. Druck bei dünnerem oder weicherem Material reduzieren.

Ausrichtung der Andrückrollen (Laufrollen)

Schraube (19) lösen. Durch Drehen der **Schrauben (18)** kann der Winkel der oberen Andrückrolle angepasst werden. Dadurch wird die Position zur unteren Andrückrolle verändert. Eine Testschweißung durchführen, um die richtige Position zu überprüfen. Der Schweissdruck sollte links wie rechts gleich sein. Achtung: In der Ruhelage sind die Rollen nicht parallel. Bei HDPE > 0,5 mm sind Anpassungen nötig. Schraube (19) **festziehen**, um die Position zu verriegeln.



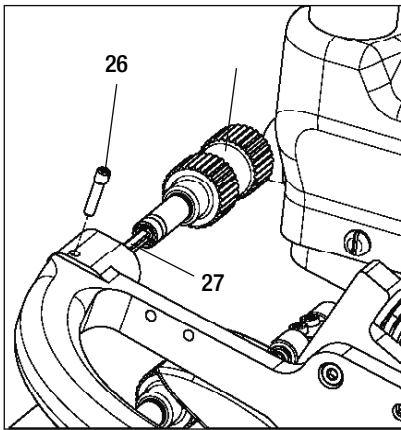
Einstellung Keilposition

Schrauben (24) lösen. Zwei zu verschweißende Materialteile zwischen die Andrückrollen legen und den **Spannhebel (6)** **schliessen**. Keil mit leichtem Druck zwischen dem Material in Richtung Andrückrollen bewegen. Der Keil muss rechtwinklig zu den Andrückrollen stehen. **Schrauben (24)** festziehen.

Rollen niederhalten (nur für geo2)

Zwei zu verschweißende Materialteile zwischen den **Andrückrollen (8)** sowie den **oberen (10)** und **unteren Niederhalterrollen (25)** legen und den **Spannhebel (6)** schliessen. Anhand der **Schraube (21)** die **oberen Niederhalterrollen (10)** positionieren. Durch Einstellen der **Schraube (20)** den Druck der **oberen und unteren Niederhalterrollen (25)** auf den Keil einstellen.

Achtung: Für optimale Schweißergebnisse sollte das Material während des Schweißprozesses maximalen Kontakt zur Ober- und Unterseite des Keils haben.



Austausch der Andruckrollen (8)

Je nach Schweissmaterial die richtigen **Andruckrollen (8)** aus Stahl oder Silikon wählen (es ist auch eine Kombination aus beiden möglich). Den **Gewindestift mit Zapfen (26)** herausnehmen. Obere und/oder untere **Andruckrollen (8)** austauschen und **Gewindestift mit Zapfen (26)** wieder einsetzen.

Achtung:

Das Vierkantende der **flexiblen Welle (27)** muss vorsichtig eingesetzt werden.

Arbeitsumgebung und Sicherheit



Während der Arbeit am offen System sollten keine losen Bekleidungsstücke wie Schals, Tücher oder Krawatten getragen werden. Langes Haar muss zusammengebunden oder mit einem Haarnetz geschützt werden.

Der miniwelder darf nur im Freien oder in gut belüfteten Räumen eingesetzt werden.



Setzen Sie den miniwelder niemals in explosionsgefährdeter oder leicht entzündbarer Umgebung ein und halten Sie stets Abstand zu brennbaren Materialien oder explosiven Gasen! Lesen Sie das Material-Sicherheits-Datenblatt des Materialherstellers und befolgen Sie dessen Anweisungen. Achten Sie darauf, das Material während des Schweißprozesses nicht zu verbrennen.



Benützen Sie das Gerät nur auf feuerfester Unterlage (Dachneigung bis 30°).

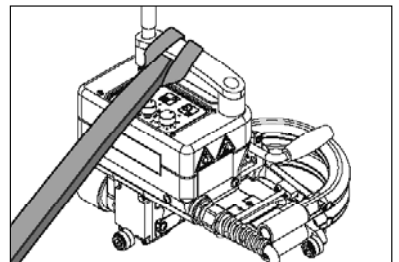
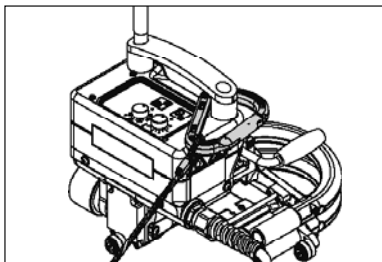
Beachten Sie ausserdem die nationalen gesetzlichen Vorgaben zur Arbeitssicherheit (Sicherung von Personen oder Geräten)!



Absturzsicherung bei Arbeiten in absturzgefährdeten Bereichen.

Beim Schweißen auf der Attika (Brüstung, Traufe) muss der miniwelder am Traggriff an einer Anschlageneinrichtung mit horizontalen Führungen (z.B. Schienen- oder Seilsicherungs-systemen) als Rücksicherung gegen Absturz fixiert werden.

Bei der Sicherungskette ist darauf zu achten, dass sämtliche **Sicherungselemente (Karabinerhaken, Seile)** eine Mindesttragfähigkeit von 7 kN in allen zu erwartenden Richtungen aufweisen. Zum Einhängen der Maschine müssen zwingend Verschluss-Karabiner (Twist-Lock oder Schraubtypen) verwendet werden. Alle Verbindungen der Sicherungskette müssen ordnungsgemäss entsprechend der Herstellervorgaben installiert und überprüft werden.



Inbetriebnahme



Bewegliche Teile dürfen nicht berührt werden. Es besteht die Gefahr von ungewolltem Erfassen und Einziehen.

- Stecker einstecken, **Ein-/Ausschalter für Heizung und Antrieb (14 + 17)** betätigen und Temperatur sowie Geschwindigkeit wählen, anschliessend zwei schmale Materialstücke für die Schweissversuche nehmen. Die Umgebungstemperatur und die Materialstärke bewirken, dass die Temperatúrauswahl für dasselbe Material unterschiedlich sein kann. Um das beste Schweissergebnis zu ermitteln, die Geschwindigkeit auf ca. 2 m/min einstellen, dann die unterschiedlichen Testnähte herstellen, während langsam die Temperatur erhöht wird.
- Schweissparameter mittels Zugfestigkeitsprüfung bestimmen.
- Nachdem Temperatur und Geschwindigkeit festgelegt wurden, Schweissmaterial zwischen zwei Andrückrollen einlegen und Spannhebel umlegen, um den Schweissvorgang zu starten.
- Schweissnaht prüfen. Geschwindigkeit bei Bedarf mit dem **Potentiometerantrieb (12)** verändern.
- Ist der Schweissvorgang abgeschlossen, Spannhebel lösen, um die Andrückrollen nicht zu beschädigen. Die Andrückrollen dürfen nicht ohne Material gegeneinander laufen.

Ausschalten

- **Ein-/Ausschalter für Heizung und Antrieb (14 + 17)** betätigen.
- Netzstecker ziehen.
- Gerät abkühlen lassen.

Testschweissung

Eine Testschweissung gemäss Schweissanleitung des Materialherstellers und nationaler Normen oder Richtlinien durchführen. Testschweissung kontrollieren.

Fehlermeldungen

Fehler	Ursache	Behebung
Antrieb funktioniert nicht	Motor blockiert (>3 s)	Nach 5 s startet der Motor automatisch neu
	Motor überhitzt (> 85 °C)	Motor für 20 min abkühlen lassen, dann erneut starten
	Flexible Antriebswelle defekt	Flexible Antriebswelle austauschen
Keine oder ungenügende Heizleistung	Heizpatrone defekt	Heizkeil komplett auswechseln
	Temperatursonde defekt	Heizkeil komplett auswechseln
	Unterspannung	Verlängerungskabel mit höherem Lastvermögen verwenden.
Sonstige Fehler	–	Lokaler Weldy-Partner kontaktieren

Konformität

Leister Technologies AG, Galileo-Strasse 10, CH-6056 Kaegiswil/Schweiz erklärt, dass dieses Produkt in der Version, wie es von uns in den Verkehr gebracht wird, die Anforderungen der folgenden EU-Richtlinien erfüllt

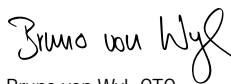
Richtlinien:

2006/42, 2014/30, 2014/35, 2011/65

Harmonisierte Normen:

EN 12100, EN 55014-1, EN 55014-2, EN 6100-6-2, EN 61000-3-2, EN 61000-3-3, EN 62233, EN 60335-1, EN 60335-2-45, EN 50581

Kaegiswil, 03.02.2016


Bruno von Wyl, CTO


Andreas Kathriner, GM

Entsorgung



Elektrowerkzeuge, Zubehör und Verpackungen sollen einer umweltgerechten Wiederverwertung zugeführt werden. **Nur EU-Länder:** Elektrogeräte dürfen nicht mit dem Haushaltsabfall entsorgt werden!

Transport und Lagerung

Gerät immer in der Originalverpackung lagern und transportieren, um Schäden am Gerät sowie das Eindringen von Schmutz, Staub und Feuchtigkeit zu verhindern.



Für den Transport muss der **Heizkeil (9)** abgekühlt sein.



Keine brennbaren Materialien in der Transportbox lagern.

Wartung, Service und Reparatur

- Ist das Gerät nicht in Gebrauch, sollte es gereinigt und an einem trockenen Ort gelagert werden.
- Beim Schweißen von PVC sollten nach jedem Schweißvorgang die Verklebungen am Heizkeil beseitigt werden.
- **Achtung:** Beim Verschweißen von Materialien wie PVC, bei dem korrosives Gas entsteht, muss ein Heizkeil aus Stahl verwendet werden (evtl. optionales Zubehör).
- Reparaturen dürfen nur von lokalen Weldy-Partnern durchgeführt werden. Die Benutzung ist auf die Verwendung von Originalzubehör und Originalersatzteilen von Weldy beschränkt.

Gewährleistung

- Für dieses Gerät gelten die Garantie- bzw. Gewährleistungsrechte, die von den lokalen Weldy-Partnern zugesagt werden. Bei Garantie- oder Gewährleistungsansprüchen werden alle Herstellungs- oder Verarbeitungsfehler von den lokalen Weldy-Partnern in deren Ermessen instand gesetzt oder ersetzt. Die Garantie- oder Gewährleistungsansprüche müssen durch eine Kaufrechnung oder einen Lieferschein belegt werden. Heizkeile sind von der Garantie oder Gewährleistung ausgeschlossen.
- Zusätzliche Garantie- oder Gewährleistungsansprüche sind innerhalb des gesetzlichen Rahmens ausgeschlossen.
- Die Garantie oder Gewährleistung gilt nicht für Defekte durch normale Abnutzung oder Verschleiss, Überlastung oder unsachgemässe Handhabung.
- Bei Geräten, die vom Käufer manipuliert oder verändert wurden, werden Garantie- oder Gewährleistungsansprüche abgelehnt.



Please read operating instructions carefully before use and keep for further reference.

WELDY miniwelder Wedge Welder



Warning



DANGER!

Danger when opening up the device, as components and connections are exposed. Therefore, before opening it, unplug the device to ensure disconnection from the mains.



Danger of fire and explosion! Incorrect use of the automatic welder (e.g. overheating of the material) can present a fire and explosion hazard, especially near combustible materials and explosive gases.



Danger – can cause burns! Do not touch bare metal parts and emerging material while hot. Allow the device to cool down.



Only connect the tool to a **receptacle with protective earth conductor**. Any disconnection of the protective earth conductor, in or outside the tool is dangerous! **Use line/mains extension cables with protective earth/ground conductor and adequate cross sectional area only!**



Moving parts may not be touched. The danger exists of inadvertently becoming caught and being pulled in.



While working on the open system avoid wearing garments such as shawls, scarves and ties. Long hair must be tied or protected by headgear.



Caution



The **voltage rating** stated on the device must correspond to the mains voltage. In case of a power loss, the **potentiometer drive speed (12)** and **potentiometer heating (15)** had to be set to 0.



For personal protection on building sites we **strongly recommend** the device be connected to a **RCCB (Residual Current Circuit Breaker)**.

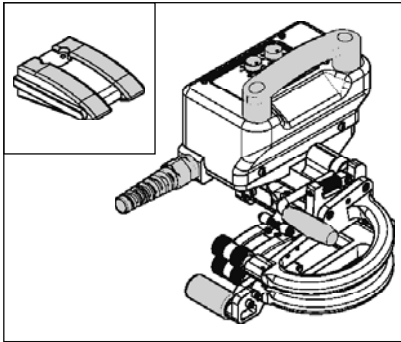


The device must be operated **under supervision**. Heat can ignite flammable materials which are not in view. The machine may only be used by **qualified specialists** or under their supervision. Children are not authorized to use this machine.



Protect device from **damp** and **wet**.

Application miniwelder geo2



Note: For welding materials made of **PVC** the miniwelder with a **steel wedge** must be used.

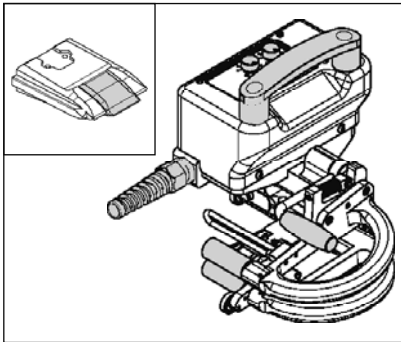
Intended use:

The miniwelder geo2 is designed for overlap welding of thinner geo membranes made from: LDPE, HDPE, PP, PVC, EVA. Any use other than or beyond that described above is deemed non-intended.

Areas of use:

Civil engineering, landfills, expressways, water-proofing works, reservoirs, artificial lake and pond construction, production of covers, fish farms, agriculture, biogas retaining bags, etc.

Application miniwelder tex2



Note: For welding materials made of **PVC** the miniwelder with a **steel wedge** must be used.

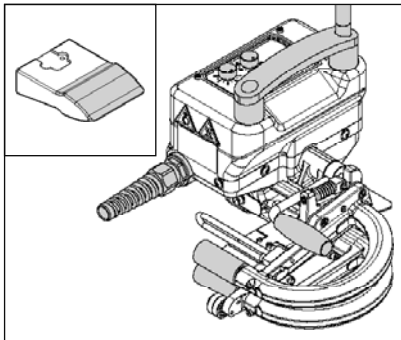
Intended use:

The miniwelder tex2 is designed for overlap welding of materials made from textiles and coated textiles and thinner synthetics from 100 microns up made from PE, PP, PVC, EVA. Any use other than or beyond that described above is deemed non-intended.

Areas of use:

Production of sealing barriers and covers in agriculture, ponds, greenhouses, tarpaulins, architecture.

Application miniwelder roof2



Note: For welding materials like thermoplastic sub-roof membranes (PVC and TPO), the miniwelder with a steel wedge must be used.

Intended use:

The miniwelder roof2 is designed for overlap welding close to the edge of thin sub-roof membranes made from: PVC, TPO/ FPO, thermoplastic EPDM.

Any use other than or beyond that described above is deemed non-intended.

Areas of use:

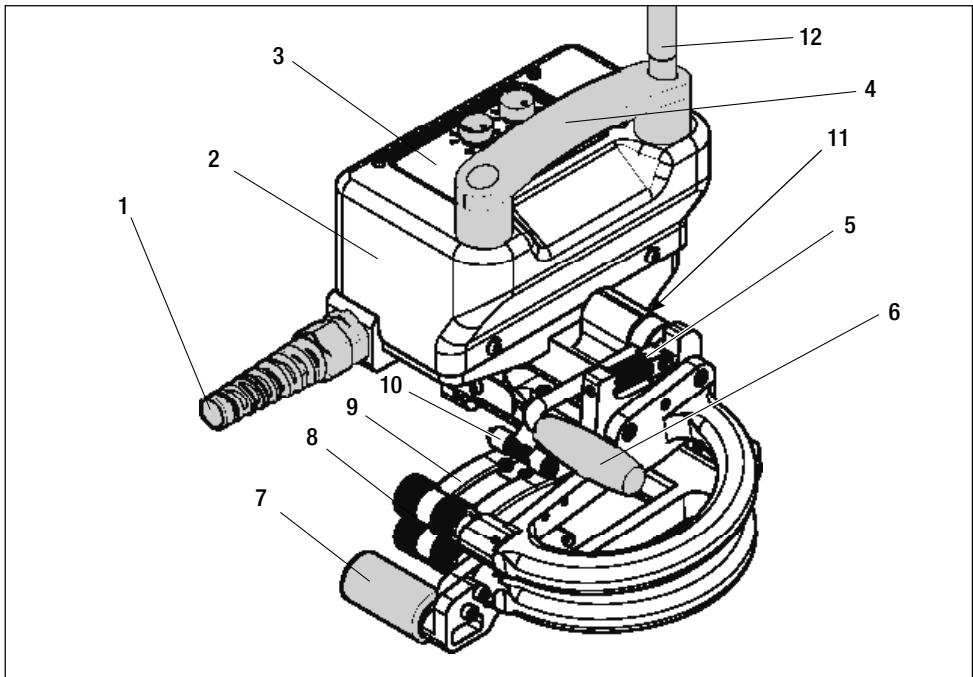
Pitched roofs, slightly sloped roofs, assembling of membranes for indoor applications.

Technical data

Typ		geo2	tex2	roof2
Voltage	V~		230	
Power consumption	W		800	
Frequency	Hz		50/60	
Wedge temperature max.	°C		480	
Welding with (geo2 incl. test channel)	mm	12/12/12	20	40
Emission level	LpA (dB)		60	
Material of wedge		Copper	Steel	Steel
Weight	kg	3.9	3.5	4.0
Speed	m/min		0.4–7.5	
Material thickness (depending on type of material)	mm	0.5–1.5	0.2–1.0	0.3–1.0
Max. overlap	mm	100	100	80
Mark of conformity			CE	
Protection class I			⊕	

Technical data and specifications are subjected to change without prior notice.

Device description

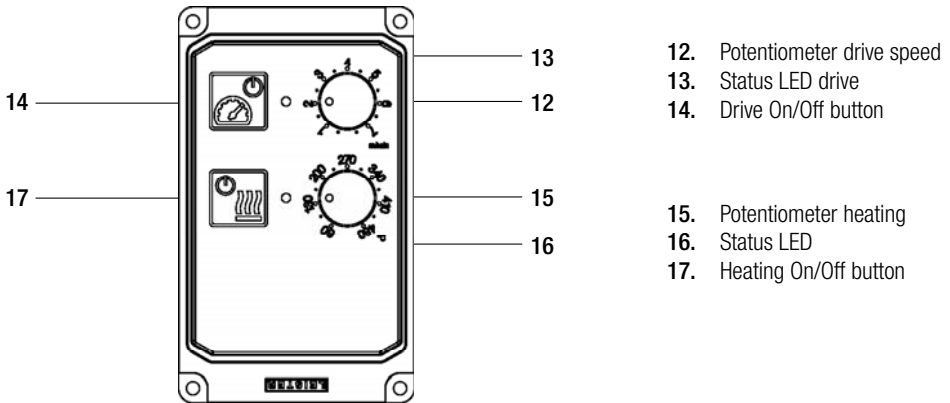


1. Power cord
2. Housing
3. Control box
4. Carry/guide handle

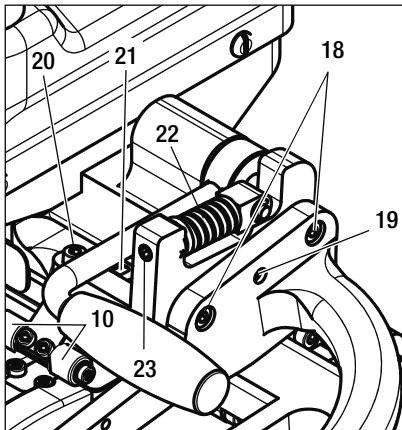
5. Pressure spring
6. Tension lever
7. Travel rollers
8. Pressure rollers

9. Wedge
10. Hold down rollers
11. Drive motor
12. Guide bar

User Interface



Adjustments



Before adjusting components, pull plug from power supply.

Fine adjustment Pressure

Turn **adjusting screw (23)** anticlockwise to reduce the pressure down to 30 % of the maximum welding pressure. For thinner or softer materials reduce the pressure.

Pressure roller alignment (Drive rollers)

Loosen **screw (19)**. By turning **screws (18)** you can adjust the angle of the upper pressure roller. This adjusts the position to the lower pressure roller. Carry out a test weld to check the position is correct. The weld pressure should be the same from the left side to the right side. Attention in the relaxed position the rollers are not parallel. Adjustment is necessary for HDPE > 0.5 mm. Tighten **screw (19)** to lock the position.

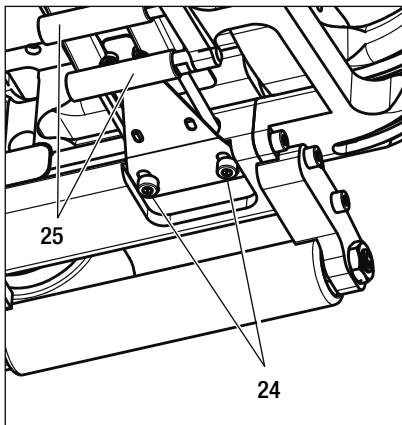
Wedge position adjustment

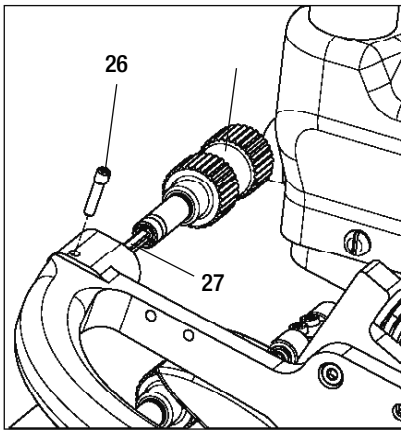
Loosen **screws (24)**. Place 2 pieces of the material to be welded between the pressure rollers and close the **tension lever (6)**. Move the wedge with light pressure between the material towards the pressure rollers. Wedge must be at right angle to pressure rollers. Tighten **screw (24)**.

Hold down rollers (only for geo2)

Place two pieces of the material to be welded between the **pressure rollers (8)** and **upper (10) and lower hold down rollers (25)** and close the **tension lever (6)**. By turning **screw (21)** position the **upper hold down rollers (10)**. By turning **screw (20)** adjust the pressure exerted on the wedge by the **upper and lower hold down rollers (25)**.

Attention: For optimal welding results the material should have maximum contact to the upper and lower side of the wedge during the welding process.





Replacing pressure rollers (8)

Depending on welding material choose the right **pressure rollers (8)** steel or silicone (both in combination also possible). Unscrew **locking screw-pin (26)**. Replace upper and/or lower **pressure rollers (8)** and reinsert **locking screw-pin (26)**.

Attention:

Square-end of **flexible wire (27)** must be inserted carefully.

Work environment and safety



While working on the open system avoid wearing garments such as shawls, scarves and ties. Long hair must be tied or protected by headgear.



The miniwelder should be used only in the open or in a well-ventilated area.

Never use the miniwelder in explosive or readily inflammable surroundings and maintain sufficient distance from combustible materials or explosive gases at all times!

Read the material safety data sheet of the manufacturer of the material and follow that company's instructions. Be careful not to burn the material during the welding process.



Use the device only on a horizontal (roof slope up to 30°) and fireproof support.

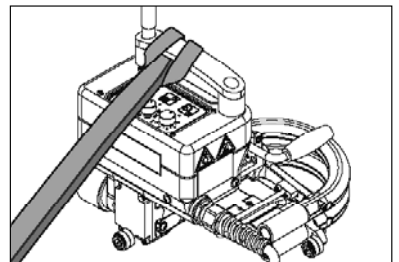
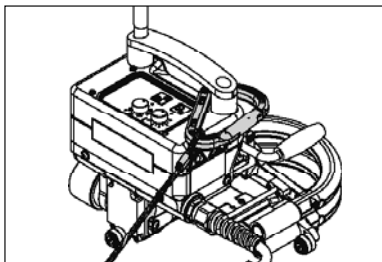


In addition, comply with national statutory requirements regarding occupational safety (securing safety of personnel or devices)!

Anti-fall protection when working on areas where there is a danger of falling.

When welding on roof parapets and eaves, a stop fixture with horizontal guides (e.g. rail or rope safety systems) must be secured to the carrying handle of the miniwelder as protection against falling.

With respect to the safety chain, care must be taken to ensure that all of the safety elements (carabiner hooks, ropes) have a minimum load-carrying capacity of 7 kN in every anticipatable direction. For the suspension of the machine, it is mandatory to use clasp carabiners (Twist-Lock or screw types). All safety chain connections must be installed and checked correctly in accordance with manufacturer specifications.



Putting into operation



Moving parts may not be touched. The danger exists of inadvertently becoming caught and being pulled in.

- Insert the power plug, turn on the power by pressing the **On/Off buttons for heating and drive (14 + 17)** and select temperature and speed, then take two narrow pieces of material for welding trials. Temperature selection can be different for the same material at different ambient temperature and material thickness. To determine the best welding result, adjust the speed to approximately 2 m/min, and then make different trial welds while slowly adjusting the temperature from low to high.
- Evaluate welding parameters by carrying out tensile testing.
- After temperature and speed have been determined, insert material to be welded between the two pressure rollers, and engage the tension lever to start the welding process.
- Check the welded seam. If required, correct the speed with the **potentiometer drive (12)**.
- When welding is completed, disengage the tension lever to prevent damage to the pressure rollers. Pressure rollers should never run against each other without material between them.

Switching off

- Push On/Off-button for heating and drive.
- Disconnect the mains voltage plug.
- Allow device to cool-down.

Test weld

Perform a test welding according to the welding instructions of the material manufacturer and the national standards or guidelines. Check the test welding.

Error messages

Error	Cause	Solving
Drive no function	Motor blocked (>3 sec)	After 5 sec. automatic motor restart
	Motor overheated (> 85 °C)	Cool down motor for 20 min then start again
	Flexible drive shaft defect	Change flexible drive shaft
No or not enough heating power	Heating cartridge defect	Change heating wedge completely
	Temperature-probe defect	Change heating wedge completely
	Under voltage	Use Extension cable with bigger load capacity.
Other errors	—	Contact local Weldy partner

Conformity

Leister Technologies AG, Galileo-Strasse 10, CH-6056 Kaegiswil/Switzerland confirms that this product, in the version as brought into circulation through us, fulfils the requirements of the following EC directives

Directives: 2006/42, 2014/30, 2014/35, 2011/65
Harmonised standards: EN 12100, EN 55014-1, EN 55014-2, EN 6100-6-2, EN 61000-3-2, EN 61000-3-3, EN 62233, EN 60335-1, EN 60335-2-45, EN 50581

Kaegiswil, 03.02.2016

Bruno von Wyl

Bruno von Wyl, CTO

Kathrine G.

Andreas Kathriner, GM

Disposal



Electrical equipment, accessories and packaging should be recycled in an environmentally friendly way. **For EU countries only:** Do not dispose of electrical equipment with household refuse!

Transport and storage

To protect the device from damage, dirt, dust and moisture, always store and transport unit in the original box.



The **wedge (9)** must be cooled down for transport.



Do not store any flammable materials in the transport box

Maintenance, service and repairs

- The complete machine should be cleaned and placed in a dry place if it is not used.
- For PVC welding, the adhesions on hot wedge should be cleaned off after each weld.
- **Attention:** For welding of material such as PVC that produces corrosive gas use a stainless steel hot wedge (optional accessory).
- Repairs may only be carried out by local Weldy partners. Usage is limited to the use of original accessories and original spare parts from Weldy.

Warranty

- The guarantee or warranty rights that were agreed upon by the local Weldy partners apply for this device. In the case of guarantee or warranty claims, all manufacturing or processing errors shall be repaired or replaced by the local Weldy partners at their own discretion. The guarantee or warranty claims must be proven by a purchase receipt or a delivery note. Hot wedges shall be excluded from warranty obligations or guarantees.
- Additional guarantee or warranty claims shall be excluded, subject to mandatory provisions of law.
- Warranty or guarantee shall not apply to defects caused by normal wear and tear, overload or improper handling.
- Warranty or guarantee claims will be rejected for tools that have been altered or changed by the purchaser.



Kullanmadan önce lütfen çalıştırma kılavuzunu dikkatli bir şekilde okuyun ve daha sonra başvurmak üzere saklayın.

WELDY miniwelder Isı kaması kaynak makinesi



Uyarı



TEHLİKE!

Aleti açarken bileşenler ve bağlantılar ortaya çıkacağından bu durum tehlikelidir. Bu nedenle, aleti açmadan önce şebekeyle bağlantısını kesmek için aletin fişini prizden çıkarın.



Yangın ve patlama tehlikesi! Otomatik kaynak makinesinin yanlış kullanımı (örn. malzemenin aşırı ısınması) özellikle yanıcı malzemeler ve patlayıcı gazların yakınında yangın ve patlama tehlikesine sebep olabilir.



Yanma tehlikesi! Sıcakken çıplak metal parçalara ve ortaya çıkan malzemeye dokunmayın. Cihazı soğumaya bırakın.



Aleti sadece **koruyucu topraklama iletkenine sahip prize bağlayın**. Aletin içindeki ve dışındaki koruyucu topraklama iletkenin bağlantısının kesilmesi tehlikelidir! **Yalnızca koruyucu topraklama iletkenine sahip hat/şebeke uzatma kablosu ve yeterli kesit alanı kullanın!**



Hareketli parçalara kesinlikle dokunmayın. Farkına varmadan elinizi kaptrabilirsiniz.



Açık sistemde çalışırken atkı, eşarp ve kravat gibi aksesuarlar giymekten sakının. Uzun saç toplanmalı veya bir başlık ile korunmalıdır.



Dikkat



Cihazda belirtilen **voltaj aralığı** elektrik şebekesinin voltajına uymalıdır.

Güç kaybı durumunda, **potansiyometre tahrik hızı (12)** ve **potansiyometre sıcaklığı (15)** 0 olarak ayarlanmalıdır.



Bina tesislerinde kişisel koruma için, aletin **RCCB (Artık Akım Devre Kesici)** sistemine bağlanmasını **kesinlikle öneriyoruz**.

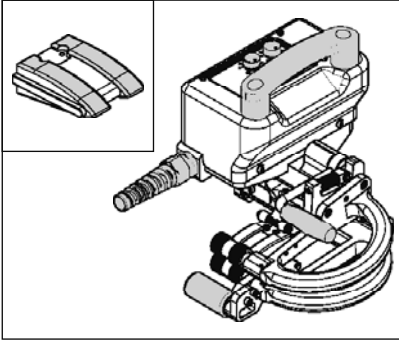


Cihaz **gözetim altında kullanılmalıdır**. Isı, görüş alanında olmayan yanıcı malzemelerin alev almasına sebep olabilir. Makine, sadece **uzman kişiler** tarafından veya gözetim altında kullanılabilir. Çocukların bu makineyi kullanması yasaktır.



Cihazı **rutubetten** ve **nemden** uzak tutun.

Miniwelder geo2'nin uygulanması



Not: PVC'den yapılmış kaynak malzemelerinde, **çelik kamalı** özel bir makine kullanılmalıdır.

Amaçlanan kullanım:

miniwelder geo2 aşağıda belirtilen maddelerden yapılan daha ince geo membranların üst üste binen kaynağının yapılması için tasarlanmıştır: LDPE, HDPE, PP, PVC, EVA. Bunların dışında veya yukarıdaki açıklamaların dışındaki kullanım alanları, amaç dışı olarak nitelendirilir.

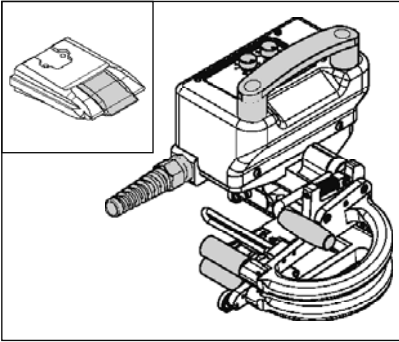
Kullanım alanları:

İnşaat mühendisliği, katı atık depolama sahaları, otopanlar, su sızdırmama çalışmaları, kanalizasyonlar, yapay göl ve gölet inşası, kapak üretimi, balık çiftlikleri, tarım, biyogaz tutma çantaları vb.

Seçenekler:

Test kanalına sahip çelik basınç silindirleri, kama türü GEO, bastırma silindirleri, dış mekan hareket ruloları, kahverengi basınç yayı.

Miniwelder tex2'nin uygulanması



Not: PVC'den yapılmış kaynak malzemelerinde, **çelik kamalı** özel bir makine kullanılmalıdır.

Amaçlanan kullanım:

miniwelder tex2, 100 mikrondan başlayan, PE, PP, PVC, EVA maddelerinden yapılan tekstil ve kaplamalı tekstil ürünleri ve daha ince sentetik ürünlerden yapılan materyallerin üst üste binen kaynağının yapılması için tasarlanmıştır. Bunların dışında veya yukarıdaki açıklamaların dışındaki kullanım alanları, amaç dışı olarak nitelendirilir.

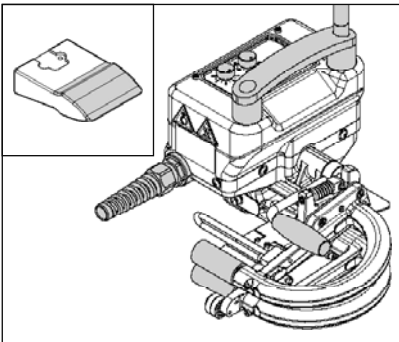
Kullanım alanları:

Tarımda kullanılan sızdırmaz bariyer ve kapak üretimi, göletler, seralar, brandalar, mimarlık.

Seçenekler:

Test kanalı olmayan silikon silindirler, kama türü TEX, bastırma çubuğu, iç mekan hareket rulosu, sarı basınç yayı.

Miniwelder roof2'nin uygulanması



Not: **Çelik kamanın** kullanımı sayesinde PVC ve TPO gibi tüm termoplastik çatı altı katmanlar monte edilebilir.

Amaca uygun kullanım:

miniwelder roof2, kırma çatılarda ince çatı altı hatlarının kenardan inişli bindirme kaynağı için tasarlanmıştır: PVC, TPO/FPO, termoplastik EPDM.

Yukarıda adı geçen kullanım amaçlarının dışındaki her türlü kullanım, amacına uygun değildir.

Kullanım alanları:

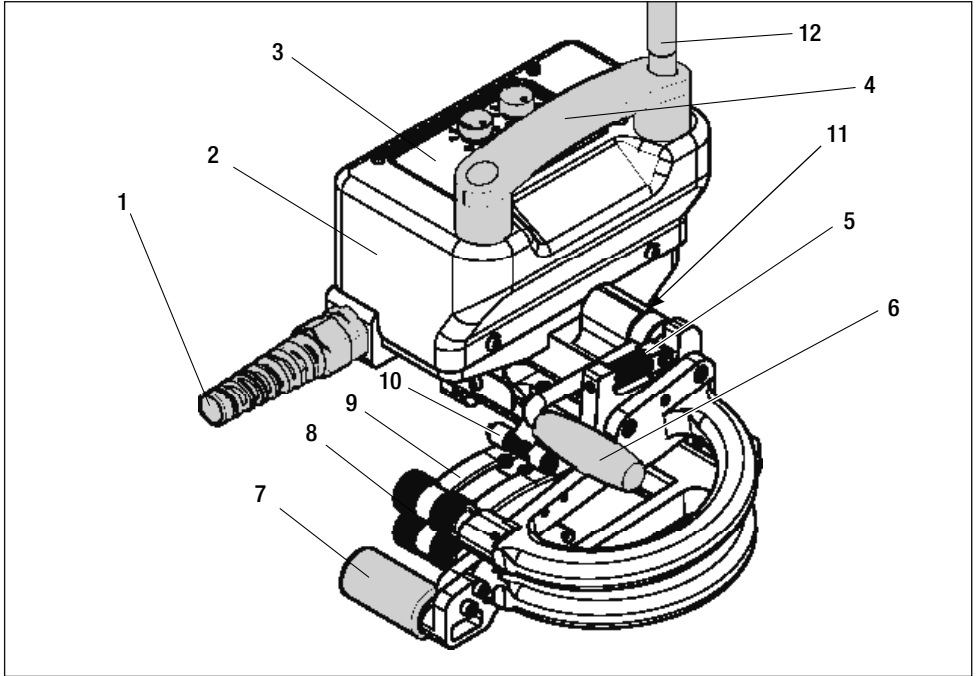
Kırma çatılar, hafif eğimli çatılar, iç ortamlarda katmanların seri üretimi için.

Teknik veriler

Tip		geo2	tex2	roof2
Gerilim	V~		230	
Güç beslemesi	W		800	
Frekans	Hz		50/60	
Isı kaması sıcaklığı maks	°C		480	
Kaynak genişliği (kontrol kanallı geo2)	mm	12 / 12 / 12	20	40
Ses seviyesi	LpA (dB)		60	
Kaynak kaması malzemesi		Bakır	Çelik	Çelik
Ağırlık	kg	3,9	3,5	4,0
Hız	m/dk.		0.4 – 7.5	
Malzeme kalınlığı (malzeme tipine bağlı olarak)	mm	0.5 – 1.5	0.2 – 1.0	0.3 – 1.0
Maks. bindirme	mm	100	100	80
Uygunluk işareti			CE	
Koruma sınıfı I			⊕	

Teknik veriler ve özellikler herhangi bir bildirimde bulunmaksızın değiştirilebilir.

Cihaz açıklamaları

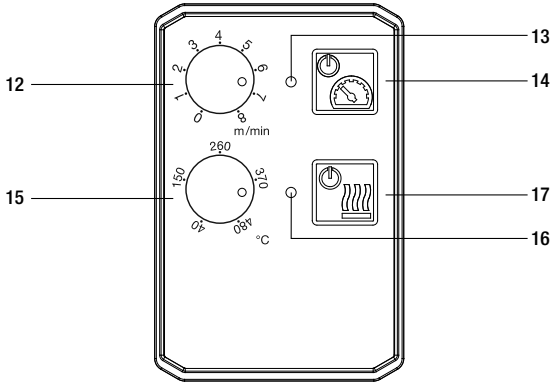


1. Güç kablosu
2. Gövde
3. Kontrol kutusu
4. Taşıma/tutma kolu

5. Basınç yayı
6. Gergi levyesi
7. Hareket ruloları
8. Basınç silindirleri

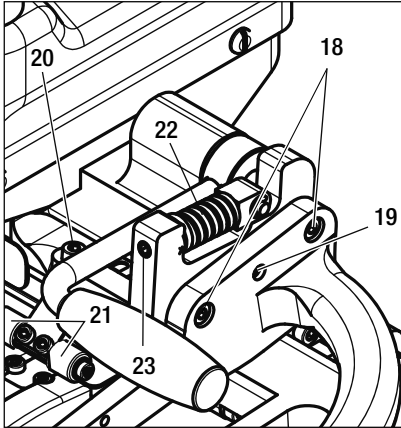
9. Kama
10. Bastırma silindirleri
11. Tahrik motoru
12. Kılavuz çubuğu

Kullanıcı Arayüzü



- 12. Potansiyometre tahrik hızı
- 13. Durum LED'i tahriki
- 14. Tahrik Açma/Kapama düğmesi
- 15. Potansiyometre ısıtıcı
- 16. Durum LED'i
- 17. Isıtma Açma/Kapama düğmesi

Ayarlamalar



Bileşenleri ayarlamadan önce fişi güç kaynağından çıkarın.

Basıncın hassas ayarlanması

Maksimum kaynak basıncını %30'a düşürmek için **ayarlama vidasını (23)** saat yönünün tersine çevirin. Daha ince veya daha yumuşak malzemeler için basıncı düşürün.

Basınç silindirlerinin hizalanması (Tahrik silindirleri)

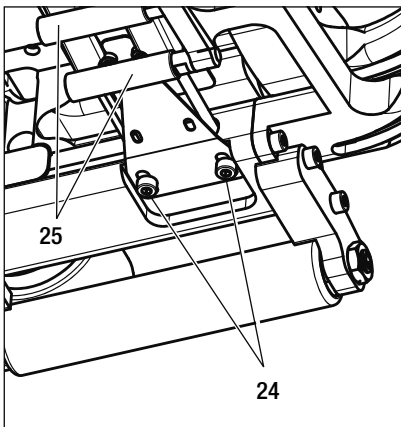
Vidayı (19) gevşetin. Üst basınç silindirlerinin açısını, **vidaları (18)** çevirerek ayarlayabilirsiniz. Böylece konum, alt basınç silindirine göre ayarlanır. Konumun doğruluğunu kontrol etmek için bir kaynak testi gerçekleştirin. Kaynak basıncı sol kenardan sağ kenara kadar aynı olmalıdır. Gevşek konumda silindirlerin birbirine paralel olmadığına dikkat edin. HDPE > 0,5 mm olduğu durumda ayarlama gereklidir. Konumu sabitlemek için **vidayı (19)** sıkın.

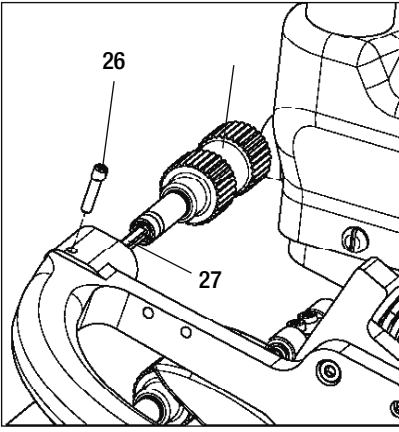
Kama konumunun ayarlanması

Vidaları (24) gevşetin. Basınç silindirlerinin arasında kaynak yapılacak 2 malzeme parçasını yerleştirin ve **gergi levyesini(6)** kapatın. Kamaı malzemenin ortasında, basınç silindirlerine doğru düşük basınçta hareket ettirin. Kama, basınç silindirleri ile doğru açıda olmalıdır. **Vidayı (24)** sıkın.

Ruloları aşağıda tutma (yalnızca geo2 için)

Kaynak yapılacak iki malzeme parçasını **basma silindiri (8)** ve **üst (10)** ile **alt aşağıda tutma silindirlerinin (25)** arasında koyun ve **sıkıştırma kolunu (6)** kapatın. **Cıvata (21)** ile **üst aşağıda tutma silindirlerini (10)** konumlandırın. **Cıvatayı (20)** ayarlayarak **üst ve alt aşağıda tutma silindirlerini (25)** kama basıncını ayarlayın.





Dikkat: Optimum kaynak sonuçları için kaynak işlemi sırasında malzeme, kamanın alt ve üst kısmıyla maksimum oranda temas etmemelidir.

Basınç silindirlerini değiştirme (8)

Kaynak malzemesine bağlı olarak çelik veya silikon (ikisinin kombinasyonu da olabilir) doğru **basınç silindiri (8)** seçin.

Pinli kilitleme vidalarını (26) çıkarın. Üst ve/veya alt **basınç silindirlerini (8)** değiştirin ve **pinli kilitleme vidalarını (26)** tekrar takın.

Dikkat:

Esnek kablonun (27) kare ucu dikkatlice takılmalıdır.

Çalışma ortamı ve güvenlik



Açık sistemde çalışırken atkı, eşarp ve kravat gibi aksesuarlar giymekten sakının. Uzun saç toplanmalı veya bir başlık ile korunmalıdır.



Mini kaynak makinesi yalnızca dışarıda veya iyi havalandırılan odalarda kullanılabilir.

Mini kaynak makinesini hiçbir zaman patlayıcı veya kolay tutuşabilir ortama yerleştirmeyin ve yanıcı maddeler veya patlayıcı gazlardan daima uzak tutun!
Malzeme üreticisinin malzeme güvenlik bilgi formunu okuyun ve buradaki talimatları takip edin. Malzemenin kaynak işlemi esnasında yanmamasına dikkat edin.



Cihazı yalnızca yatay (30° çatı eğiminde) ve ateşe dayanıklı altlık üzerinde kullanın.

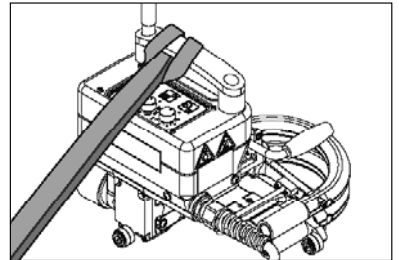
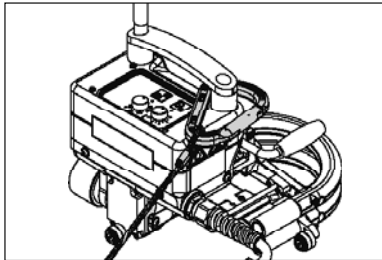
Ayrıca iş güvenliğine ilişkin ulusal yasal gereklilikleri dikkate alın (kişilerin veya cihazların güvenliği)!



Düşme tehlikesi olan alanlardaki alışmalarda düşmeye karşı emniyet.

Çatı kenarındaki (korkuluk, saçak) kaynak esnasında mini kaynak makinesi taşıma kolunda bir durdurma tertibatında yatay kılavuzlarla (örn. ray veya halat emniyet sistemleri) düşmeye karşı emniyet olarak sabitlenmelidir.

Emniyet zincirinde tüm **emniyet elemanlarının (karabina kancası, halatlar)** beklenen her yönde minimum 7 kN taşıma kapasitesine sahip olmasına dikkat edilmelidir. Makineyi asmak için zorunlu olarak kilitli karabina (Twist-Lock veya vida tipleri) kullanılmalıdır. Emniyet zincirinin tüm bağlantıları nizami olarak üretici bilgileri uyarınca kurulmalı ve kontrol edilmelidir.



Çalıştırma



Hareketli parçalara kesinlikle dokunmayın. Farkına varmadan elinizi kaptrabilirsiniz.

- Fişi prize takın, **Isıtıcı ve tahriki açma/kapatma düğmesine (14 + 17)** basın ve sıcaklık ile hız seçimini yapıp kaynak denemesi için iki dar malzeme parçası alın. Ortam sıcaklığı ve malzeme kuvveti, sıcaklık seçiminin aynı malzeme için farklılık göstermesini sağlar. En iyi kaynak sonucuna ulaşmak için hızı 2 m/dk. ayarına getirin ve sıcaklık yavaşça artarken test amaçlı kaynak yapın.
- Kaynak parametrelerini çekme direnci testi vasıtasıyla belirleyin.
- Sıcaklık ve hız ayarlandıktan sonra kaynak malzemesini iki aşağı bastırma silindirin arasına koyun ve sıkıştırma kolunu indirip kaynak işlemini başlatın.
- Kaynak dikişini kontrol edin. Gerekirse hızı **potansiyometre tahriki (12)** ile değiştirin.
- Kaynak işlemi bitirildiğinde aşağı bastırma silindirlerine zarar vermemek için sıkıştırma kolunu bırakın. Aşağı bastırma silindirleri arada malzeme olmadan birbirlerine karşı çalıştırılmamalıdır.

Kapatma

- Isıtma ve tahrik için Açma/Kapama düğmesine basın.
- Cihazın soğumasını bekleyin.
- Şebeke gerilim prizinin bağlantısını kesin.

Kaynak testi

Malzeme imalatçısının kaynaklama talimatlarına ve ilgili ulusal standartlara veya yönergelere uygun olarak bir kaynak testi gerçekleştirin Kaynak testini kontrol edin.

Hata mesajları

Hata	Sebebe	Çözüm
Tahrik işlevsiz	Motor engellenmiş (>3 sn)	5 sn. sonra motor otomatik olarak yeniden başlatılır
	Motor aşırı ısınmış (> 85 °C)	Motoru 20 dk. boyunca soğutun ardından tekrar başlatın
	Esnek tahrik şaftı arızalı	Esnek tahrik şaftını değiştirin
Isıtma gücü yok veya yeterli değil	Isıtma kartuşu arızalı	Isı kamasını komple değiştir
	Sıcaklık probu arızalı	Isı kamasını komple değiştir
	Düşük gerilim	Daha fazla yük kapasitesine sahip bir uzatma kablosu kullanın.
Diğer hatalar	–	Yerel Weldy yetkili servisine başvurun

Uygunluk

Weldy AG, Galileo-Strasse 10, CH-6056 Kaegiswil/İsviçre bu ürünün bizim tarafımızdan ürünün piyasaya sürüldüğü tarih itibariyle aşağıdaki AT direktiflerinin gereksinimlerini yerine getirdiğini teyit eder.

Direktifler:

2006/42, 2014/30, 2014/35, 2011/65

Eşdeğer standartlar:

EN 12100, EN 55014-1, EN 55014-2, EN 6100-6-2, EN 61000-3-2, EN 61000-3-3, EN 62233, EN 60335-1, EN 60335-2-45, EN 50581

Kaegiswil, 03.02.2016

Bruno von Wyl

Bruno von Wyl, CTO

Kathrine G.

Andreas Kathriner, GM

Elden çıkarma



Elektrikli ekipmanlar, aksesuarları ve ambalajları için çevre dostu geri dönüşüm işlemi uygulanmalıdır. **Yalnızca AB ülkeleri için:** Elektrikli ekipmanları evsel atıklarla birlikte atmayın!

Nakliyat ve saklama

Cihazı hasar, kir, toz ve nemden korumak için birimi her zaman orijinal kutusunda saklayın ve nakliyesini sağlayın.



Nakliyat öncesinde **Kama (9)** soğumalıdır.



Nakliyat kutusunda herhangi bir yanıcı malzeme saklamayın

Bakım, servis ve onarım

- Makine tamamen temizlenmeli, yağlanmalı ve kullanılmıyorsa kuru bir ortamda tutulmalıdır.
- PVC kaynağı için, her kaynak öncesi sıcak kamadaki adezyonlar temizlenmelidir.
- **Dikkat:** PVC gibi paslandırıcı gaz üreten malzemelerin kaynağı için paslanmaz çelik sıcak kama (isteğe bağlı aksesuar) kullanılmasını öneriyoruz
- Onarım işleri, sadece yerel Weldy yetkili servisi tarafından yapılabilir. Kullanım, Weldy orijinal aksesuarları ve orijinal yedek parçaları ile sınırlıdır.

Garanti

- Bu cihaz için yerel Weldy yetkili servisine tanınan garanti hizmeti hakları geçerlidir. Garanti hizmeti taleplerindeki tüm imalat veya işçilik hataları, yerel Weldy yetkili servisleri tarafından uygun görülen yöntemler ile onarılır veya değiştirilir. Garanti hizmeti talepleri sırasında satın alma faturası veya teslimat belgesi ibraz edilmelidir. Isı kamaları garanti hizmeti kapsamına dahil değildir.
- Yasaların zorunlu hükümlerine tabi olarak diğer garanti talepleri hariç tutulur.
- Normal aşınma ve yırtılma, aşırı yüklenme veya yanlış taşıma nedeniyle ortaya çıkan kusurlar için garanti geçerli değildir.
- Alıcı tarafından değiştirilen aletler için garanti talepleri reddedilir.



Przed zastosowaniem urządzenia prosimy o uważne zapoznanie się z instrukcją obsługi i o zachowanie jej do wykorzystania w przyszłości.

WELDY miniwelder Zgrzewarka klinowa



Uwaga



NIEBEZPIECZEŃSTWO!

Zagrożenie podczas otwierania urządzenia ze względu na ekspozycję elementów i połączeń. Dlatego przed otwarciem urządzenia należy odłączyć je od sieci zasilającej.



Niebezpieczeństwo pożaru i wybuchu! Zgrzewarka automatyczna obsługiwana w nieprawidłowy sposób (np. powodujący przegrzanie materiału) może spowodować pożar lub eksplozję, szczególnie w obecności materiałów palnych i gazów wybuchowych.



Niebezpieczeństwo oparzeń! Nie dotykać gorących odkrytych części metalowych i wychodzącego materiału. Zostawić urządzenie do schłodzenia.



Urządzenie należy podłączyć tylko do gniazda **wyposażonego w końcówkę uziemiającą**. Każde przerwanie przewodu uziemiającego wewnątrz lub na zewnątrz urządzenia stwarza zagrożenie!

Należy używać tylko przedłużaczy linii/zasilania sieciowego z uziemieniem ochronnym/bolcem uziemiającym i tylko o odpowiednim przekroju!



Nie wolno dotykać ruchomych części. Istnieje niebezpieczeństwo przypadkowego pochwycenia i wciągnięcia.



Podczas pracy na otwartym systemie należy unikać noszenia elementów odzieży takich jak szale, apaszki czy krawaty. Długie włosy muszą być związane lub zakryte nakryciem głowy.



Ostrożnie



Napięcie znamionowe podane na urządzeniu musi być zgodne z napięciem zasilania sieciowego.

W razie utraty zasilania **potencjometr prędkości (12)** i **potencjometr nagrzewania (15)** musi być ustawiony na 0.



Aby zapewnić bezpieczeństwo na placu budowy **stanowczo zaleca się** podłączyć urządzenie do wyłącznika różnicowoprądowego **RCCB**.

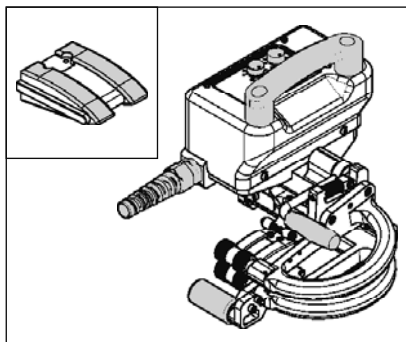


Eksploatacja urządzenia może odbywać się jedynie **pod nadzorem**. Ciepło wydzielane przez urządzenie może doprowadzić do zapłonu materiałów łatwopalnych będących poza polem widzenia. Urządzenie może być obsługiwane jedynie przez **przeszkolonych specjalistów** lub pod ich nadzorem. Dostęp dzieci do urządzenia jest zabroniony.



Narzędzie należy chronić przed **wilgocią i zmoczeniem**.

Zastosowanie urządzenia miniwelder geo2



Uwagi: W przypadku zgrzewania materiałów wykonanych z PVC należy użyć specjalnego urządzenia ze **stalowym klinem**.

Przeznaczenie:

Zgrzewarka miniwelder geo2 jest przeznaczona do zgrzewania na zakładkę cieńszych membran geo: LDPE, HDPE, PP, PVC, EVA.

Jakiegolwiek inne użycie lub użycie wykraczające poza opisane powyżej uznaje się za niezgodne z przeznaczeniem.

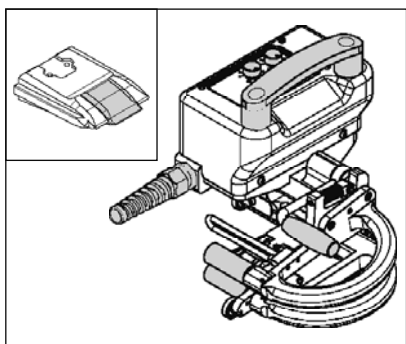
Obszary zastosowania:

Inżynieria lądowa, składowiska odpadów, drogi ekspresowe, prace hydroizolacyjne, zbiorniki, sztuczne akweny i budowa stawów, produkcja pokrowców, hodowle ryb, rolnictwo, zbiorniki na biogaz, itp.

Opcje:

Stalowe rolki dociskowe z kanałem kontrolnym, GEO typu klinowego, rolki dociskowe, zewnętrzne rolki napędowe, sprężyny dociskowe brązowe.

Zastosowanie urządzenia miniwelder tex2



Uwagi: W przypadku zgrzewania materiałów wykonanych z PVC należy użyć specjalnego urządzenia ze **stalowym klinem**.

Przeznaczenie:

Zgrzewarka miniwelder tex2 jest przeznaczona do zgrzewania na zakładkę materiałów wykonanych z tkanin i tkanin powlekanych oraz cieńszych syntetyków od 100 mikronów wwyż, wykonanych z PE, PP, PVC, EVA.

Jakiegolwiek inne użycie lub użycie wykraczające poza opisane powyżej uznaje się za niezgodne z przeznaczeniem.

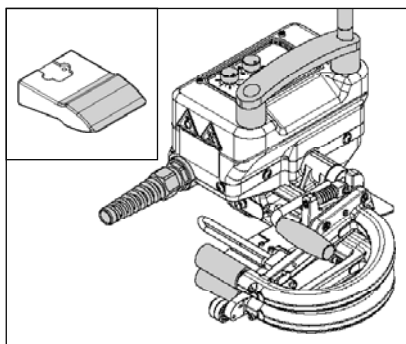
Obszary zastosowania:

Produkcja barier i osłon w rolnictwie, stawy, szklarnie, plan-deki, architektura.

Opcje:

Silikonowe rolki dociskowe bez kanału kontrolnego, TEX typu klinowego, pręty dociskowe, wewnętrzne rolki napędowe, sprężyny dociskowe żółte.

Zastosowanie urządzenia miniwelder roof2



Wskazówka: Stosując **klin stalowy**, można łączyć ze sobą wszystkie termoplastyczne warstwy poddachowe, takie jak membrany dachowe z PVC i olefiny termoplastycznej.

Użytkowanie zgodne z przeznaczeniem:

Maszyna klinowa została zaprojektowana do nadlewkowego zgrzewania na zakładkę cienkich warstw poddachowych w dachu stromym: PVC, TPO/FP0, termoplastyczne EPDM.

Wszelkie użytkowanie wykraczające poza obszary opisane powyżej jest uważane za niezgodne z przeznaczeniem.

Obszary zastosowania:

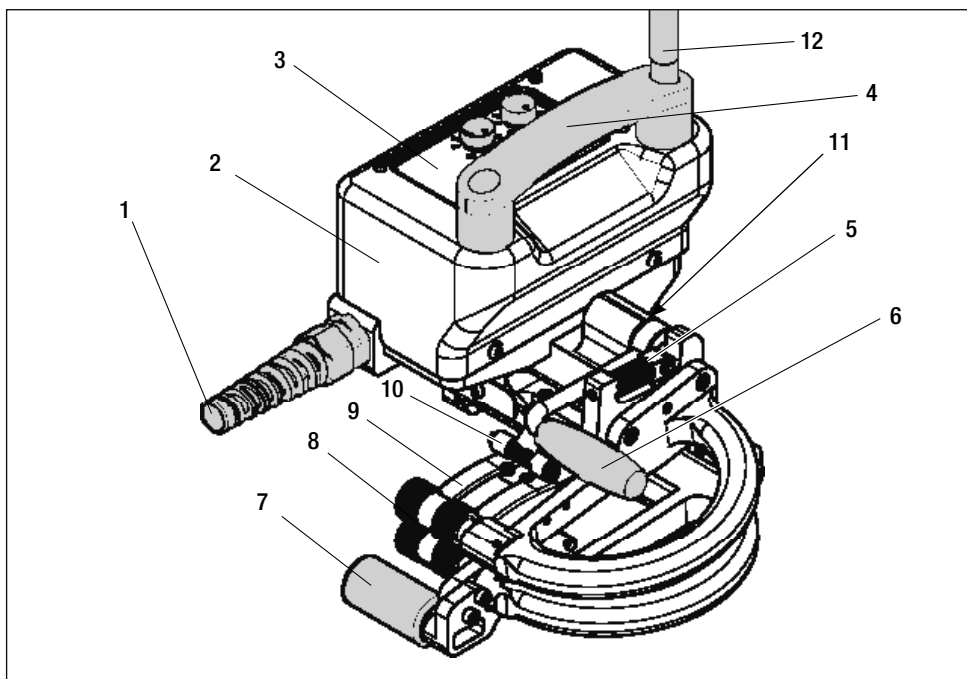
Dach stromy, lekko nachylone dachy, konfekcjonowanie membran w obszarze wewnętrznym.

Dane techniczne

Typ		geo2	tex2	roof2
Napięcie	V~		230	
Pobór mocy	W		800	
Częstotliwość	Hz		50/60	
Temperatura maks. klina grzewczego	°C		480	
Szerokość zgrzewu (geo2 z kanałem kontrolnym)	mm	12 / 12 / 12	20	40
Poziom dźwięku	LpA (dB)		60	
Materiał klina do zgrzewania		miedź	stal	stal
Masa	kg	3,9	3,5	4,0
Prędkość	m/min		0,4 – 7,5	
Grubość materiału (w zależności od typu materiału)	mm	0,5 – 1,5	0,2 – 1,0	0,3 – 1,0
Maks. zakładka	mm	100	100	80
Znak zgodności			CE	
Stopień ochrony I			⊕	

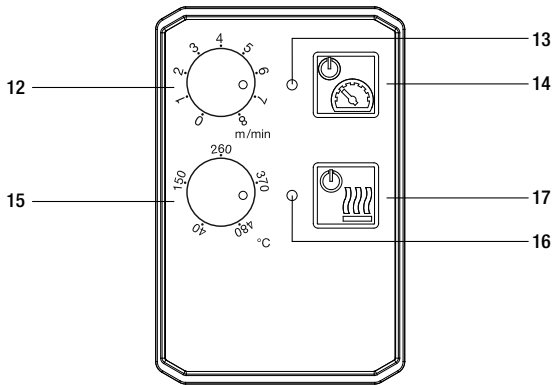
Dane techniczne i specyfikacje podlegają zmianom bez uprzedzenia.

Opis urządzenia



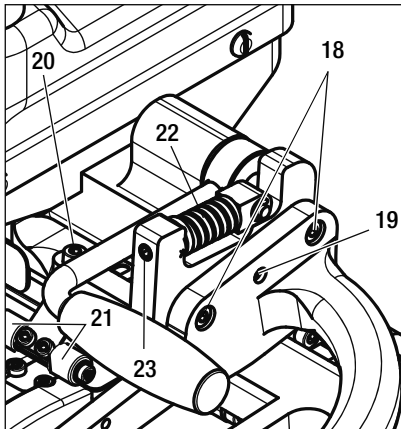
- | | | |
|-----------------------|-----------------------|-------------------------|
| 1. Kabel zasilający | 5. Sprężyna dociskowa | 9. Klin |
| 2. Obudowa | 6. Dźwignia | 10. Rolki podtrzymujące |
| 3. Skrzynka sterująca | 7. Rolki napędowe | 11. Silnik |
| 4. Rączka | 8. Rolki dociskowe | 12. Pręt prowadzący |

Interfejs użytkownika



- 12. Potencjometr prędkości
- 13. Dioda LED statusu napędu
- 14. Przycisk Wł/Wył napędu
- 15. Potencjometr nagrzewania
- 16. Dioda LED stanu
- 17. Przycisk Wł/Wył nagrzewania

Regulacje



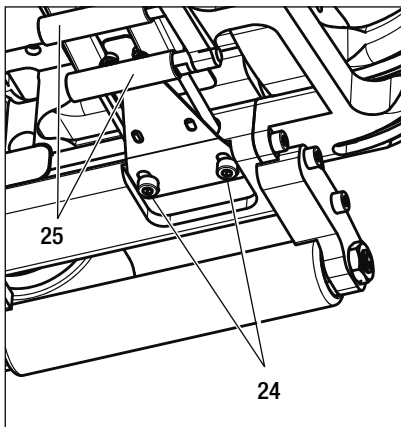
Przed regulacją elementów wyciągnąć wtyczkę ze źródła zasilania.

Regulacja nacisku

Przekręcić **śrubę regulacyjną (23)** przeciwnie do kierunku zegara, by zmniejszyć nacisk do 30 % maksymalnego nacisku zgrzewania. Nacisk należy zmniejszyć w wypadku cieńszych i bardziej miękkich materiałów.

Regulacja rolek dociskowych (rolki napędowe)

Połuźnić **śrubę (19)**. Obracając **śruby (18)** można wyregulować kąt górnej rolki dociskowej. Powoduje to wyregulowanie położenia względem dolnej rolki dociskowej. Przeprowadzić zgrzew próbny, aby sprawdzić, czy położenie jest prawidłowe. Nacisk zgrzewania powinien być taki sam od lewej strony do prawej. Uwaga, w pozycji spoczynkowej rolki nie są równoległe. Wymagana jest regulacja dla HDPE > 0,5 mm. Dokręcić **śrubę (19)** i zablokować pozycję.

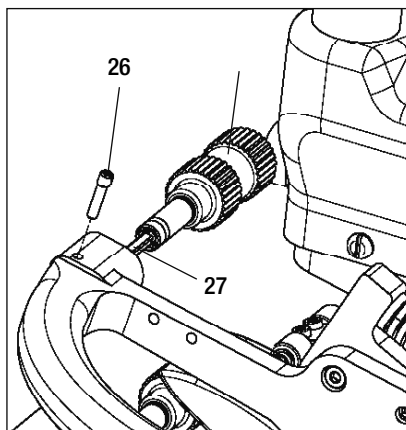


Regulacja pozycji klina

Połuźnić **śruby (24)**. Umieścić 2 kawałki materiału do zgrzewania między rolkami dociskowymi i przesunąć **dźwignię (6)**. Lekko przesunąć klin między materiałem w kierunku rolek dociskowych. Klin powinien znajdować się pod kątem prostym w stosunku do rolek dociskowych. Dokręcić **śrubę (24)**.

Przytrzymywanie rolek (tylko geo2)

Dwa detale materiału przeznaczone do zgrzewania umieścić między **rolkami dociskowymi (8)** oraz **górnymi (10)** i **dolnymi rolkami przytrzymującymi (25)** i zamknąć **dźwignię mocującą (6)**. Za pomocą **śruby (21)** ustawić **górne rolki przytrzymujące (10)**. Ustawiając **śrubę (20)**, ustawić nacisk górnych i dolnych rolek przytrzymujących (25) na klin.



Uwaga: W celu uzyskania optymalnych rezultatów zgrzewania podczas procesu zgrzewania materiał powinien mieć maksymalny kontakt z górną i dolną częścią klina.

Wymiana rolek dociskowych (8)

W zależności od zgrzewanego materiału należy dobrać odpowiednie **rolki dociskowe (8)**, stalowe lub silikonowe (również możliwe łączenie różnych rolek). Odkręcić **śrubę blokującą z czopem (26)**. Wymienić górne i/lub dolne **rolki dociskowe (8)** i włożyć ponownie **śrubę blokującą z czopem (26)**.

Uwaga:

Czworokątny koniec **przewodu (27)** musi być prawidłowo włożony.

Środowisko robocze i bezpieczeństwo



Podczas pracy na otwartym systemie należy unikać noszenia elementów odzieży takich jak szale, apaszki czy krawaty. Długie włosy muszą być związane lub zakryte nakryciem głowy.

Minizgrzewarki wolno używać wyłącznie na wolnym powietrzu lub w pomieszczeniach z bardzo dobrą wentylacją.



Minizgrzewarki nigdy nie używać w środowisku zagrożonym wybuchem ani łatwopalnym!

Zawsze zachować odstęp od materiałów palnych lub wybuchowych gazów!

Przeczytać kartę charakterystyki substancji niebezpiecznej producenta materiału i przestrzegać zawartych w niej wskazówek. Zwracać uwagę na to, aby podczas procesu zgrzewania nie przepalić materiału.

Urządzenie stosować tylko, jeśli jest ustawione na poziomym (nachylenie dachu do 30°) i ogniotrwałym podłożu.



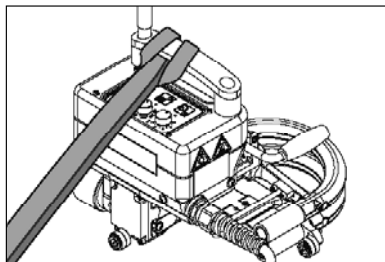
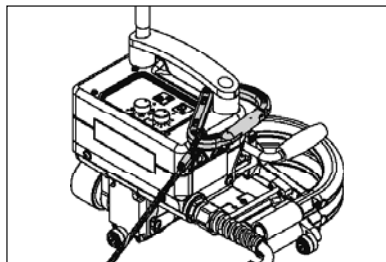
Poza tym należy przestrzegać krajowych przepisów prawa dotyczących bezpieczeństwa pracy (zabezpieczenie osób lub urządzeń)!



Zabezpieczenie przed upadkiem podczas prac na obszarach zagrożonych upadkiem.

Podczas zgrzewania na attyce (balustrada, okap) minizgrzewarkę należy zamocować za uchwyt do przenoszenia na elemencie chwytającym z poziomymi przewodnikami (np. system zabezpieczeń szynowych lub linowych) pełniącym funkcję zabezpieczenia przed upadkiem z wysokości.

W przypadku łańcucha zabezpieczeń zwrócić uwagę na to, aby wszystkie **elementy zabezpieczające (karabińczyki, liny)** miały minimalną nośność 7 kN we wszystkich przewidzianych kierunkach. Do zawieszenia maszyny należy koniecznie używać karabińczyków z zamknięciem (Twist Lock lub zakręcanych). Wszystkie połączenia łańcucha zabezpieczającego należy prawidłowo zainstalować i sprawdzić zgodnie ze wskazówkami producenta.



Uruchomienie



Nie wolno dotykać ruchomych części. Istnieje niebezpieczeństwo przypadkowego pochwycenia i wciągnięcia.

- Podłączyć wtyk, nacisnąć **włącznik/wyłącznik ogrzewania i napędu (14 + 17)** i wybrać temperaturę oraz prędkość, następnie wykonać próbę spawania przy użyciu dwóch wąskich kawałków materiału. Temperatura otoczenia oraz grubość materiału sprawiają, że wybór temperatury może być różny dla tego samego materiału. Aby ustalić najlepsze rezultaty zgrzewania, ustawić prędkość na ok. 2 m/min, następnie wykonać różne spoiny testowe, powoli podwyższając temperaturę.
- Ustawić parametry zgrzewania za pomocą testu wytrzymałości na rozciąganie.
- Po ustaleniu temperatury i prędkości umieścić materiał przeznaczony do zgrzewania między dwiema rolkami dociskowymi i przełożyć dźwignię mocującą, aby rozpocząć zgrzewanie.
- Sprawdzić spoinę. W razie potrzeby zmienić prędkość za pomocą **napędu potencjometru (12)**.
- Po zakończeniu zgrzewania zwolnić dźwignię mocującą, aby nie uszkodzić rolek dociskowych. Rolki dociskowe nie mogą pracować, gdy między nimi nie znajduje się materiał.

Wyłączenie

- Wcisnąć przycisk On/Off nagrzewania i napędu.
- Zostawić urządzenie do schłodzenia.
- Odłączyć wtyczkę napięcia sieciowego.

Zgrzew próbny

Należy wykonać próbne zgrzewanie według instrukcji zgrzewania producenta materiału oraz zgodnie z normami lub wytycznymi krajowymi. Sprawdzić zgrzew próbny.

Błędy

Błąd	Przyczyna	Rozwiązanie
Napęd nie działa	Silnik zablokowany (>3 sek)	Po 5 sek. automatyczne pon. uruchomienie silnika
	Przegrzanie silnika (> 85 °C)	Odczekać 20 min do ostygnięcia silnika, następnie uruchomić ponownie
	Usterka elastycznego wałka	Wymienić wałek
Brak mocy grzewczej lub niedostateczna moc	Usterka grzałki	Wymiana całego klina grzewczego
	Usterka sondy temperatury	Wymiana całego klina grzewczego
	Zbyt niskie napięcie	Użyć przedłużacza o wyższej pojemności
Inne błędy	–	Skontaktuj się z lokalnym partnerem Weldy

Zgodność

Weldy AG, Galileo-Strasse 10, CH-6056 Kaegiswil/Szwajcaria potwierdza, że niniejszy produkt, w wersji, w której został wprowadzony przez firmę do sprzedaży, spełnia wymagania następujących dyrektyw WE.

Dyrektywy: 2006/42, 2014/30, 2014/35, 2011/65
Ujednolicone normy: EN 12100, EN 55014-1, EN 55014-2, EN 6100-6-2, EN 61000-3-2, EN 61000-3-3, EN 62233, EN 60335-1, EN 60335-2-45, EN 50581

Kaegiswil, 03.02.2016

Bruno von Wyl, główny technolog

Andreas Kathriner, dyrektor naczelny

Utylizacja



Sprzęt elektryczny, akcesoria i opakowania należy poddać utylizacji zgodnie z przepisami ochrony środowiska. **Tylko kraje UE:** Nie wyrzucać sprzętu elektrycznego z odpadami domowymi!

Transport i magazynowanie

Aby chronić urządzenie przed uszkodzeniami, brudem, kurzem i wilgocią, należy zawsze przechowywać i transportować urządzenie w oryginalnym pudełku.



Klin (9) musi być schłodzony do transportu.



Nie przechowywać żadnych materiałów łatwopalnych w skrzyni transportowej

Konserwacja, serwis i naprawy

- Gdy urządzenie nie jest używane, kompletne urządzenie powinno być oczyszczone, nasmarowane i umieszczone w suchym miejscu.
- Podczas zgrzewania PCV należy po każdym zgrzewaniu usunąć pozostałości na gorącym klinie.
- **Uwaga:** do zgrzewania materiałów, takich jak PVC, które wytwarzają gazy korozyjne, zaleca się stosowanie gorącego klina ze stali nierdzewnej (wyposażenie opcjonalne)
- Napraw mogą dokonywać jedynie lokalni partnerzy Weldy. Korzystanie z urządzenia ograniczone jest stosowaniem oryginalnych akcesoriów i części zamiennych Weldy.

Gwarancja

- Niniejsze urządzenie objęte jest rękojmią lub gwarancją udzielaną przez lokalnych partnerów Weldy. W przypadku roszczeń z tytułu rękojmi lub gwarancji lokalni partnerzy Weldy mają obowiązek usunąć wady fabryczne lub powstałe w procesie przetwarzania wedle ich uznania poprzez naprawę lub wymianę. Roszczenia z tytułu rękojmi lub gwarancji należy udokumentować przez rachunek zakupu lub dowód dostawy. Kliny grzewcze nie są objęte rękojmią ani gwarancją.
- W oparciu o obowiązujące przepisy prawa nie uwzględnia się dodatkowych roszczeń gwarancyjnych.
- Gwarancja nie będzie miała zastosowania w przypadku uszkodzeń spowodowanych normalnym zużyciem materiałów, przeciążeniem lub nieprawidłową obsługą.
- Roszczenia gwarancyjne dotyczące elementów, które zostały zmodyfikowane lub zmienione przez nabywcę będą odrzucone.



Před použitím si prosím pozorně přečtete návod k obsluze a uchovejte jej pro budoucí použití.

Minisvářečka WELDY Topný klín-svařovací automat



Výstraha



NEBEZPEČÍ!

Nebezpečí při otevření přístroje, protože se odkryjí součásti a spojení. Proto před otevřením přístroje vytáhněte jeho zástrčku ze zásuvky, abyste zajistili jeho odpojení od sítě.



Nebezpečí požáru a výbuchu! Nesprávné použití automatické svářečky (např. přehřátí materiálu) může znamenat riziko požáru a výbuchu, zvláště v blízkosti hořlavých materiálů a výbušných plynů.



Nebezpečí - může způsobit popáleniny! Nedotýkejte se holých kovových dílů a vycházejícího materiálu, dokud jsou horké. Nechejte zařízení zchladnout.



Připojte přístroj jen do **zásuvky s koncovkou ochranného uzemnění**. Jakékoli přerušení ochranného zemnicího vodiče uvnitř přístroje nebo mimo něj je nebezpečné!
Používejte pouze vedení/prodlužovací síťové kabely s ochranným/zemnicím vodičem a s dostatečnou plochou průřezu!



Nedotýkejte se pohyblivých částí. Hrozí nebezpečí zachycení nebo vtažení.



Při práci v otevřeném systému se vyhněte nošení oblečení jako jsou ručníky, šály a vázanky. Dlouhé vlasy musí být svázané nebo chráněny pokrývkou hlavy.



Upozornění



Jmenovité **napětí** uvedené na nástroji musí odpovídat síťovému napětí.

V případě ztráty energie zdroje se musí **potenciometr rychlosti pohonu (12)** a **potenciometrohřívání (15)** nastavit na 0.



Pro osobní ochranu na staveništích **důrazně doporučujeme**, aby byl přístroj připojen k zařízení **RCCB (Residual Current Circuit Breaker - jistič ochrany před zbytkovým proudem)**.

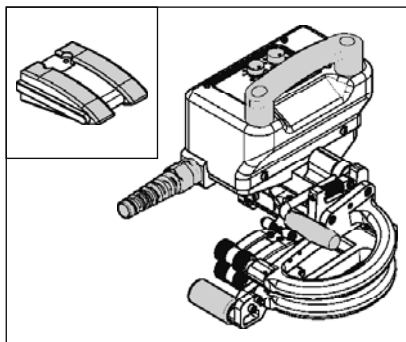


Nástroj musí být provozován **pod dozorem**. Teplo může vznítit hořlavé materiály, na které nevidíte. Přístroj smí být používán jen **kvalifikovanými odborníky** nebo pod jejich dozorem. Děti nesmí tento přístroj používat.



Chraňte přístroj proti **vlhkosti a moku**.

Aplikace minisvářečky geo2



Poznámka: Pro svařování materiálů vyrobených z **PVC** se musí použít speciální stroj s **ocelovým klínem**.

Určené použití:

miniwelder geo2 je určena ke svařování přeplátováním tenčích geo membrán vyrobených z: LDPE, HDPE, PP, PVC, EVA.

Jakékoli použití odlišné nebo přesahující to výše uvedené se považuje za neurčené.

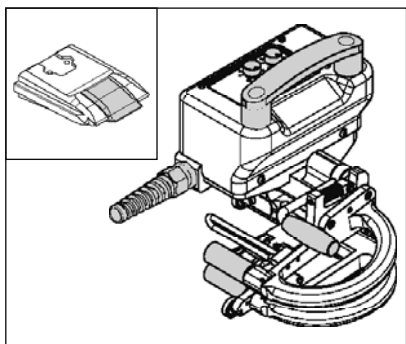
Oblasti použití:

Stavebnictví, zemní skládky, rychlostní komunikace, vodotěsná díla, nádrže, konstrukce umělých jezírek a rybníků, výroba krytů, rybí farmy, zemědělství, vaky k zadržování bioplynu, atd.

Volitelné:

Ocelové přítlačné válečky se zkušebním kanálkem, klíny typu GEO, přídržovací válečky, exteriérové hnací válečky, hnědá přítlačná pružina.

Aplikace minisvářečky tex2



Poznámka: Pro svařování materiálů vyrobených z **PVC** se musí použít speciální stroj s **ocelovým klínem**.

Určené použití:

miniwelder tex2 je určena ke svařování přeplátováním materiálů vyrobených z; textilií a potahovaných textilií a ze syntetických látek tenčích než 100 mikronů vyrobených z PE, PP, PVC, EVA.

Jakékoli použití odlišné nebo přesahující to výše uvedené se považuje za neurčené.

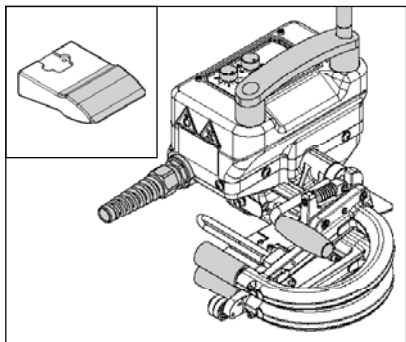
Oblasti použití:

Výroba těsnících zábran a krytů v zemědělství, rybníky, skleníky, krycí plachty, architektura.

Volitelné:

Silikonové válečky bez zkušebního kanálku, klín typu TEX, přídržovací tyč, interiérové hnací válečky, žlutá přítlačná pružina.

Aplikace minisvářečky roof2



Pokyn: **Ocelový** klín je určen ke svaření všech termoplastických střešních membrán, např. PVC a TPO.

Použití v souladu s určením:

Topný klín je určen ke svařování přeplátováním svarem tlustých střešních membrán šikmých střech z následujících materiálů: PVC, TPO/FPO, termoplastické EPDM.

Každé použití, které nespadá do výše uvedených oblastí, se považuje za použití v rozporu s určením.

Oblasti použití:

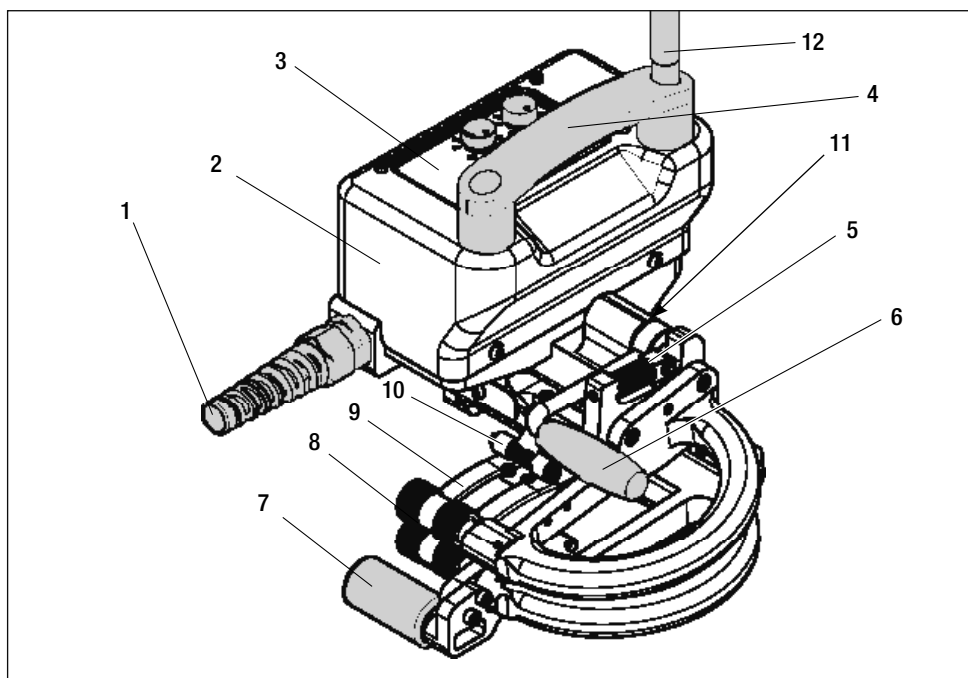
šikmé střechy, nízké šikmé střechy, předběžná montáž membrán v krytém prostoru.

Technické údaje

Typ		geo2	tex2	roof2
Napětí	V~		230	
Příkon	W		800	
Frekvence	Hz		50/60	
Max. teplota topného klínu.	°C		480	
Šířka sváření (geo2 se zkušebním kanálem)	mm	12 / 12 / 12	20	40
Hladina zvuku	LpA (dB)		60	
Materiál svařovacího klínu		Měď	Ocel	Ocel
Hmotnost	kg	3,9	3,5	4,0
Rychlost	m/min		0,4 – 7,5	
Tloušťka materiálu (vždy podle typu materiálu)	mm	0,5 – 1,5	0,2 – 1,0	0,3 – 1,0
Max. překrytí	mm	100	100	80
Značka shody			CE	
Třída ochrany I			⊕	

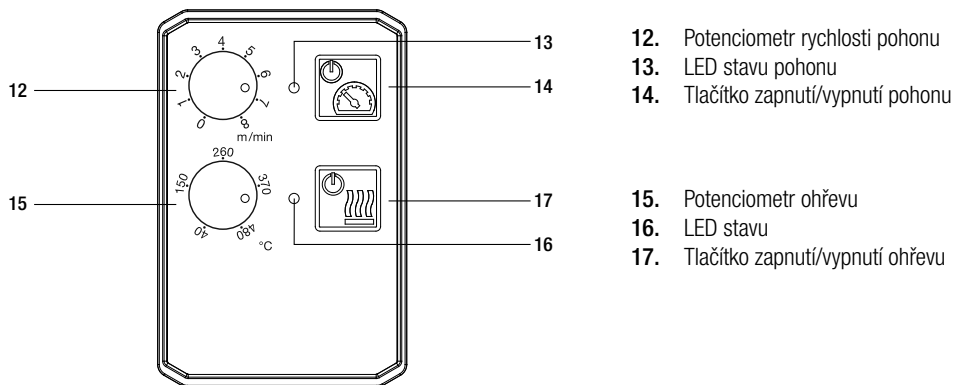
Technické údaje a specifikace se mohou změnit bez předchozího upozornění.

Popis zařízení



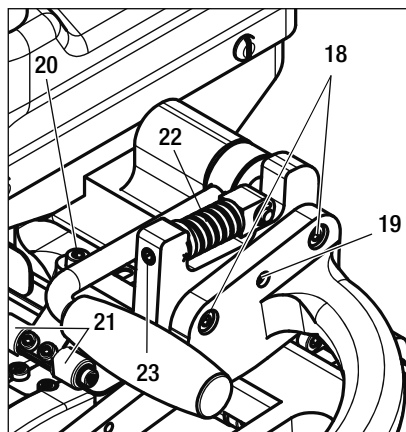
- | | | |
|-----------------------------|----------------------|-------------------------|
| 1. Napájecí kabel | 5. Přítlačná pružina | 9. Klín |
| 2. Plášť | 6. Napínací páka | 10. Přidržovací válečky |
| 3. Ovládací skříňka | 7. Hnací válečky | 11. Hnací motor |
| 4. Přenášecí/vodící držadlo | 8. Přítlačné válečky | 12. Vodicí tyč |

Uživatelské rozhraní



- 12. Potenciometr rychlosti pohonu
- 13. LED stavu pohonu
- 14. Tlačítko zapnutí/vypnutí pohonu
- 15. Potenciometr ohřevu
- 16. LED stavu
- 17. Tlačítko zapnutí/vypnutí ohřevu

Nastavení



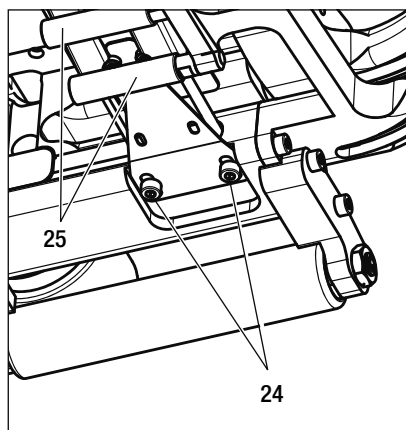
Před nastavením komponentů odpojte zástrčku z napájecího zdroje.

Jemné nastavení tlaku

Otáčejte **seřizovacím šroubem (23)** proti směru hodinových ručiček, abyste snížili tlak na 30 % maximálního svařovacího tlaku. Pro tenčí nebo měkčí materiály snižte tlak.

Vyrovnání přítlačného válečku (hnací válečky)

Povolte **šroub (19)**. Otáčením **šroubů (18)** můžete nastavit úhel horního přítlačného válečku. To nastaví polohu dolního přítlačného válečku. Proveďte zkušební svar, abyste zkontrolovali, zda je poloha správná. Tlak svaru by měl být stejný z levé strany na pravou. Pozor na rovnoběžnost válečků v uvolněné poloze. Pro HDPE > 0,5 mm je nutné seřízení. Utáhněte **šroub (19)**, abyste polohu zajistili.

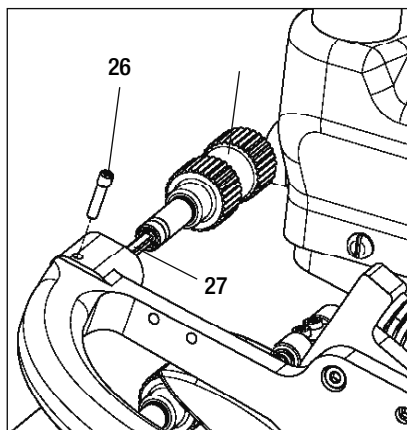


Nastavení polohy klínu

Povolte **šrouby (24)**. 2 kusy materiálu, který se má svařit, umístěte mezi přítlačné válečky a zavřete **napínací páku (6)**. Lehkým tlakem vsuňte klín mezi oba materiály směrem k přítlačným válečkům. Klín by měl být v pravém úhlu vůči přítlačným válečkům. Povolte **šroub (24)**.

Stlačení válečků (pouze u zařízení geo2)

Umístěte dva kusy materiálu, který má být svařen, mezi **přítlačné válečky (8)** a **horní (10)** a **dolní stlačovací válečky (25)** a uzavřete **upínací páku (6)**. Pomocí **šroubu (21)** umístěte do polohy **horní stlačovací válečky (10)**. **Šroubem (20)** nastavte tlak **horních a dolních stlačovacích válečků (25)** na topný klín.



Pozor: Pro optimální výsledky svařování by měl materiál mít během svařovacího procesu maximální kontakt s horní a s dolní stranou klínu.

Výměna přítlačných válečků (8)

V závislosti na svařovaném materiálu zvolte správné **přítlačné válečky (8)** ocelové nebo silikonové (je možná také kombinace obou). Vyšroubujte **pojistný šroub s čepem (26)**. Vyměňte horní a/nebo dolní **přítlačný váleček (8)** a znovu vložte **pojistný šroub s čepem (26)**.

Pozor:

Čtverhranný konec **pružného drátu (27)** musí být vložen opatrně.

Pracovní prostředí a bezpečnost



Při práci v otevřeném systému se vyhněte nošení oblečení jako jsou ručníky, šály a vázanky. Dlouhé vlasy musí být svázané nebo chráněny pokrývkou hlavy.

Minisvařovačka se smí používat pouze venku nebo v dobře větraných prostorech.



Nikdy nepoužívejte minisvařovačku v prostředí ohroženém výbuchem nebo ve snadno vznětlivém prostředí a vždy udržujte odstup od hořlavých materiálů nebo výbušných plynů! Přečtěte si bezpečnostní list od výrobce materiálu a dodržujte v něm uvedené pokyny. Dávejte pozor na to, abyste materiál během procesu svařování nespálili.



Přístroj používejte jen na vodorovném (sklon střechy do 30°) a nehořlavém podkladu.

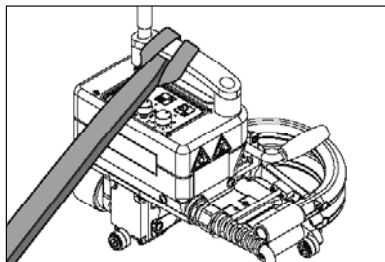
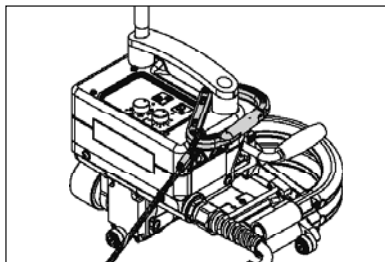
Kromě toho dodržujte národní zákonné specifikace týkající se bezpečnosti práce (zajištění osob nebo zařízení)!



Zajištění proti pádu při práci v oblastech s rizikem pádu.

Při svařování na atice (poprsní zeď, okapy) musí být minisvařovačka upevněna za držadlo pro přenášení na vázacím zařízení s vodorovným vedením (např. systémy s lištou nebo zajištěním lana) jako zádržné jištění proti pádu.

U pojistného řetězu je třeba dávat pozor na to, aby všechny **pojistné prvky (karabiny, lana)** vykazovaly minimální nosnost 7 kN ve všech očekávaných směrech. K zavěšení stroje se musí nutně používat karabiny s uzávěrem (Twist-Lock nebo šroubovací typy). Všechny spoje pojistného řetězu musí být řádně nainstalovány podle specifikací výrobce a zkontrolovány.



Uvedení do provozu



Nedotýkejte se pohyblivých částí. Hrozí nebezpečí zachycení nebo vtažení.

- Vložte zástrčku, zapněte **spínač topení a pohodnu (14 + 17)** a zvolte teplotu a rychlost; poté použijte dva úzké proužky materiálu na svařovací zkoušku. V důsledku okolní teploty a pevnosti materiálu se může lišit výběr teploty pro stejný materiál. Abyste stanovili nejlepší výsledek svaření, nastavte rychlost na cca. 2 m/min, poté proveďte zkušební svary a pomalu zvyšujte teplotu.
- Stanovení parametrů svaření prostřednictvím zkoušky tahem.
- Jakmile bude stanovena teplota a rychlost, vložte materiál, který má být svařen, mezi dva přítlačné válečky a přepněte upínací páku, čímž zahájíte proces svaření.
- Proveďte kontrolu svaru. Bude-li třeba, změňte rychlost pomocí **potenciometru (12)**.
- Když je svařovací proces ukončen, uvolněte upínací páku, abyste nepoškodili přítlačné válečky. Přítlačné válečky nesmí běžet proti sobě bez materiálu.

Vypnutí

- Pro ohřev a pohon stiskněte tlačítko On/Off (zapnutí/vypnutí).
- Nechte zařízení vychladnout.
- Odpojte zástrčku síťového napětí.

Zkušební svar

Proveďte zkušební svařování podle svařovacích pokynů výrobce materiálu a dle národních norem nebo směrnic. Zkontrolujte zkušební svařování.

Chybová hlášení

Chyba	Příčina	Řešení
Žádná funkce pohonu	Motor blokován (>3 sec)	Po 5 sekundách automatický restart motoru
	Motor přehřátý (> 85 °C)	Po dobu 20 minut motor nechte chladnout, pak spusťte znovu
	Porucha pružného hnacího hřídele	Vyměňte pružný hnací hřídel
Žádné nebo nedosta- tečné napájení ohřevu	Vadná patrona ohřevu	Proveďte kompletní výměnu topného klínu
	Porucha sondy teploty	Proveďte kompletní výměnu topného klínu
	Podpětí	Použijte prodlužovací kabel s vyšší kapacitou.
Další chyby	–	Kontaktujte lokálního partnera společnosti Weldy

Shoda

Společnost Weldy AG, Galileo-Strasse 10, 6056 Kaegiswil/Switzerland potvrzuje, že tento výrobek, v provedení, jak byl námi uveden do prodeje, vyhovuje požadavkům následujících směrnic ES

Směrnice: 2006/42, 2014/30, 2014/35, 2011/65

Harmonizované normy: EN 12100, EN 55014-1, EN 55014-2, EN 6100-6-2, EN 61000-3-2, EN 61000-3-3, EN 62233, EN 60335-1, EN 60335-2-45, EN 50581

Kaegiswil, 03.02.2016

Bruno von Wyl, CTO (Technický ředitel)

Andreas Kathriner, GM (Generální ředitel)

Likvidace



Elektrická zařízení, příslušenství a obaly by měly být ekologicky recyklovány. **Pouze pro země EU:** Nelikvidujte elektrická zařízení s domovním odpadem!

Doprava a skladování

Pro ochranu zařízení před poškozením, špínou, prachem a vlhkostí skladujte a dopravujte jednotku vždy v originální skřínce.



Klín (9) musí před přepravou vychladnout.



Neskladujte hořlavé materiály v přepravním boxu

Údržba, servis a opravy

- Kompletní stroj by měl být očištěn, namazán a uložen na suchém místě, není-li používán.
- Pro svařování PVC by po každém svaru měly být z topného klínu očištěny nalepené nánosy.
- **Pozor:** pro svařování materiálu jako je PVC, který vytváří korozivní plyn, doporučujeme použít topný klín z nerezové oceli (volitelné příslušenství)
- Opravy směřj provádět pouze lokální partneři společnosti Weldy. Použití je omezeno na využití originálního příslušenství a originálních náhradních dílů společnosti Weldy.

Záruka

- Na tento přístroj se vztahují práva týkající se záruky a odpovědnosti za vady, které přislíbil daný lokální partner společnosti Weldy. V případě nároků vyplývajících ze záruky a odpovědnosti za vady jsou veškeré výrobní či materiální vady opraveny či nahrazeny lokálními partnery společnosti Weldy na základě jejich uvážení. Nároky vyplývající ze záruky nebo odpovědnosti za vady se musí doložit fakturou za koupi nebo dodacím listem. Topné klíny jsou ze záruky a odpovědnosti za vady vyjmuty.
- Dodatečné garanční nebo záruční nároky budou vyloučeny dle závazných ustanovení zákona.
- Záruka či garance nebudou platit pro závady způsobené normálním opotřebením, přetížením nebo nesprávným zacházením.
- Záruční nebo garanční nároky budou zamítnuty pro přístroje, které kupující pozměnil či změnil.



Pred použitím si dôkladne prečítajte návod na použitie a uschovajte ho pre použitie v budúcnosti.

Mini zväračka WELDY Zvärací automat s vyhrievacím klinom



Varovanie



NEBEZPEČENSTVO!

Nebezpečenstvo pri otvorení zariadenia z dôvodu odhalenia komponentov a spojení nachádzajúcich sa pod napätím. Z tohto dôvodu zariadenie pred jeho otvorením odpojte od elektrickej siete.



Nebezpečenstvo požiaru a výbuchu! Nesprávne používanie automatickej zväračky (napr. prehrievanie materiálu) môže predstavovať nebezpečenstvo vzniku požiaru a výbuchu, najmä v blízkosti horľavých materiálov a výbušných plynov.



Nebezpečenstvo – môže dôjsť k vzniku popálenín! Keď sú horúce, nedotýkajte sa obnažených kovových častí a vystupujúceho materiálu. Zariadenie nechajte vychladnúť.



Zariadenie pripojte len k **zásuvke s ochranným uzemňovacím vodičom**. Akékoľvek odpojenie ochranného uzemňovacieho vodiča vo vnútri zariadenia alebo mimo neho je nebezpečné!

Používajte len elektrické predlžovacie káble s ochranným uzemňovacím vodičom a príslušnou veľkosťou prierezu!



Nedotýkajte sa pohyblivých častí. Hrozí nebezpečenstvo nechceného zachytenia a vtiahnutia.



Pri vykonávaní prác na otvorenom systéme nenoste voľné kusy odevu, akými sú šatky, šály a kravaty. Dlhé vlasy musia byť zviazané alebo chránené prikrývkou hlavy.



Pozor



Menovité napätie uvedené na zariadení musí zodpovedať sieťovému napätiu.

V prípade výpadku napájania je nutné **potenciometer rýchlosti pohonu (12)** a **potenciometer ohrievania (15)** nastaviť na 0.



Pre zaručenie ochrany osôb na miestach inštalácie **dôrazne odporúčame**, aby bolo zariadenie pripojené k prúdovému chrániču **RCCB (Residual Current Circuit Breaker)**.

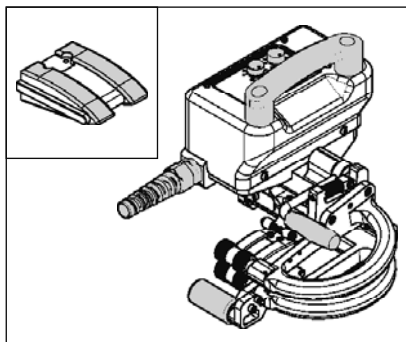


Zariadenie je nutné používať **pod dohľadom**. Nadmerné teplo môže spôsobiť vznietenie horľavých materiálov, ktoré sa nachádzajú mimo zorného poľa. Zariadenie smú používať len **kvalifikovaní odborníci** resp. používanie zariadenia je povolené len pod ich dohľadom. Toto zariadenie nesmú používať deti.



Zariadenie chráňte pred **vlhkom a mokrom**.

Použitie mini zváračky geo2



Poznámka: Na zváranie materiálov vyrobených z **PVC** je nutné použiť špeciálne zariadenie s **ocelovým klinom**.

Určený účel používania:

miniwelder geo2 je určená na zváranie tenších geo membrán preplátovaním, ktoré sú vyrobené z nasledujúcich materiálov: LDPE, HDPE, PP, PVC, EVA.

Akékoľvek používanie, ktoré sa odlišuje od vyššie popísaného používania, sa považuje za používanie v rozpore s určeným účelom používania.

Oblasti používania:

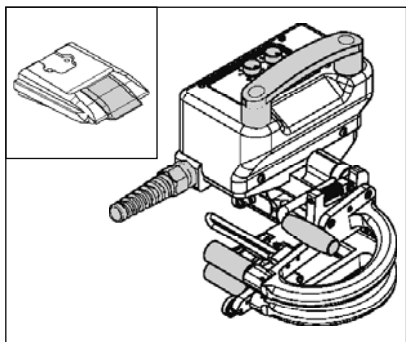
Stavebníctvo, skládky odpadov, diaľnice, hydroizolačné práce, nádrže, stavba umelých jazier a rybníkov, výroba krytov, chovné rybníky, poľnohospodárstvo, vaky na zadržiavanie bioplynu atď.

Voliteľná

výbava:

Oceľové prítlačné valčeky so skúšobným kanálikom, klin typu GEO, pridržiavacie valčeky, pojazdové valčeky pre použitie v exteriéri, hnedá prítlačná pružina.

Použitie mini zváračky tex2



Poznámka: Na zváranie materiálov vyrobených z **PVC** je nutné použiť špeciálne zariadenie s **ocelovým klinom**.

Určený účel používania:

miniwelder tex2 je určená na zváranie nasledujúcich materiálov preplátovaním: textilie, potiahnuté textilie a tenšie syntetické materiály od hrúbky 100 mikróvov vyrobené z PE, PP, PVC, EVA.

Akékoľvek používanie, ktoré sa odlišuje od vyššie popísaného používania, sa považuje za používanie v rozpore s určeným účelom používania.

Oblasti používania:

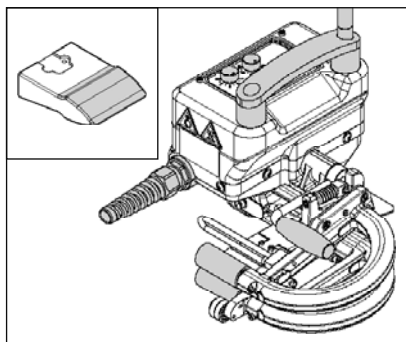
Výroba utesňovacích zábran a krytov v oblasti poľnohospodárstva, rybníkov, skleníkov, nepremokavých plachiet a architektúry.

Voliteľná

výbava:

Silikónové valčeky bez skúšobného kanálíka, klin typu TEX, pridržiavacia tyč, pojazdové valčeky pre použitie v interiéri, žltá prítlačná pružina.

Anwendung des miniwelders roof2



Informácia: Použitím **ocelového klinu** je možné spájať všetky podstrešné fólie, ako PVC a TPO membrány.

Použitie v súlade s určením:

Prístroj s vyhrievacím klinom je dimenzovaný pre zváranie preplátovaním presahujúcich okrajov tenkých podstrešných fólií strmých striech: PVC, TPO/FPO, termoplastické EPDM.

Každé použitie mimo popísaných oblastí sa považuje za použitie v rozpore s určením.

Oblasti použitia:

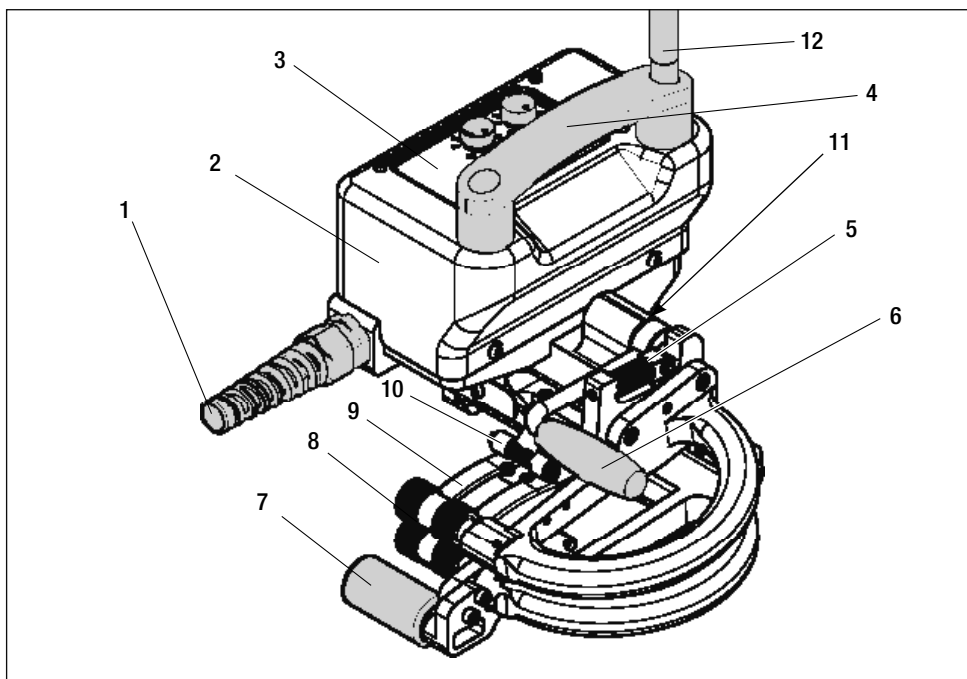
Strmá strecha, strechy s miernym sklonom, spájanie membrán v exteriéroch.

Technické údaje

Typ		geo2	tex2	roof2
Napätie	V~		230	
Príkion	W		800	
Frekvencia	Hz		50/60	
Teplota vyhrievacieho klinu max.	°C		480	
Šírka zvaru (geo2 so skúšobným kanálom)	mm	12/12/12	20	40
Hladina hluku	LpA		60	
Materiál vyhrievacieho kanála		meď	ocel'	ocel'
Hmotnosť	kg	3,9	3,5	4,0
Rýchlosť	m/min		0,4 – 7,5	
Hrúbka materiálu (v závislosti od typu materiálu)	mm	0,5 – 1,5	0,2 – 1,0	0,3 – 1,0
Max. presahovanie	mm	100	100	80
Značka zhody			CE	
Ochranná trieda I			⊕	

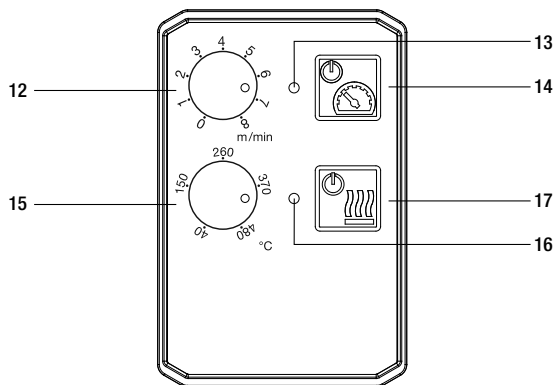
Technické údaje a špecifikácie môžu byť zmenené bez predchádzajúceho upozornenia.

Popis zariadenia



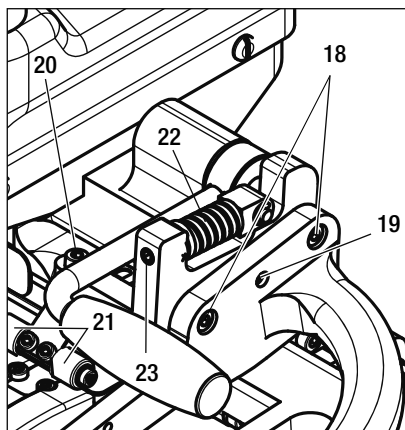
- | | | |
|--------------------------------|----------------------|---------------------------|
| 1. Napájací kábel | 5. Prítlačná pružina | 9. Klin |
| 2. Kryt | 6. Napínacia páka | 10. Pridržiavacie valčeky |
| 3. Riadiaca skrinka | 7. Pojazdové valčeky | 11. Hnací motor |
| 4. Rukoväť pre nosenie/vedenie | 8. Prítlačné valčeky | 12. Vodiaca tyč |

Užívateľské rozhranie



- 12. Potenciometer rýchlosti pohonu
- 13. Stavová LED dióda pohonu
- 14. Tlačidlo pre zapnutie/vypnutie pohonu
- 15. Potenciometer ohrievania
- 16. Stavová LED dióda
- 17. Tlačidlo pre zapnutie/vypnutie ohrievania

Nastavenia



Pred nastavovaním komponentov vyťahnite zástrčku zo zdroja napájania.

Jemné nastavenie tlaku

Nastavovaciu skrutku (23) otočte v protismere chodu hodinových ručičiek, aby ste znížili tlak na 30 % maximálneho zvracacieho tlaku. V prípade tenších alebo mäkkších materiálov znížte tlak.

Nastavenie prítlačného valčeka (valčeky pohonu)

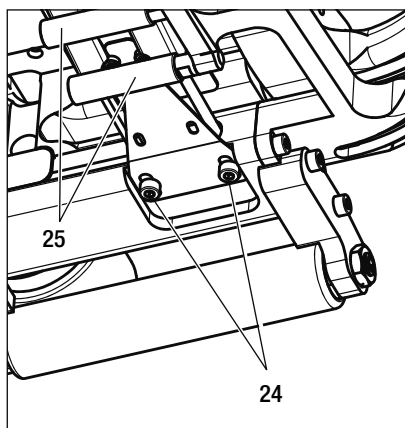
Uvoľnite **skrutku (19)**. Otáčaním **skrutiek (18)** môžete nastaviť uhol horného prítlačného valčeka. Toto nastavenie upraví polohu dolného prítlačného valčeka. Pre overenie správnosti polohy vykonajte skúšobný zvar. Zvrací tlak musí byť rovnaký od ľavej strany po pravú. Pozor, v kludovom stave nie sú valčeky v paralelnej polohe. Nastavenie je potrebné v prípade HDPE > 0,5 mm. Pre aretáciu polohy utiahnite **skrutku (19)**.

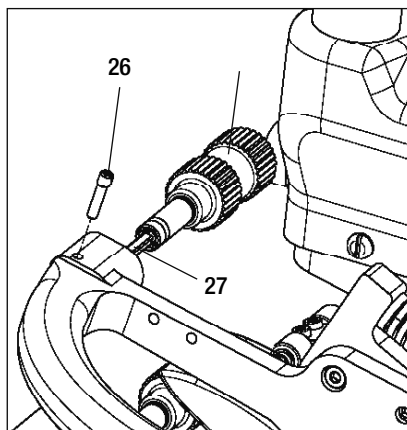
Nastavenie polohy klinu

Uvoľnite **skrutky (24)**. 2 kusy materiálu, ktorý má byť zvarový, vložte medzi prítlačné valčeky a **napínaciu páku (6)** **uvedte do zatvorenej polohy**. Ľahkým prítlačením presuňte klin medzi materiál smerom k prítlačnému valčekom. Klin by mal byť vzhľadom na prítlačné valčeky v pravom uhle. Uťahnite **skrutku (24)**.

Pridržiavanie valčekov (len pre geo2)

Dve časti zvarovaných materiálov vložte medzi **prítlačné valčeky (8)**, ako aj **horný (10)** a **dolný pridržiavací valček (25)** a zatvorte **upínaciu páku (6)**. **Horné pridržiavacie valčeky (10)** umiestnite **podľa skrutky (21)**. Nastavením **skrutky (20)** nastavte tlak **horných a dolných pridržiavacích valčekov (25)** na klin.





Upozornenie: Pre dosiahnutie optimálnych výsledkov zvárania by mal byť materiál počas procesu zvárania v maximálnom kontakte s hornou a dolnou stranou klinu.

Výmena prítlačných valčekov (8)

V závislosti od zváraného materiálu zvolte správne oceľové alebo silikónové **prítlačné valčeky (8)** (je možná aj ich kombinácia). Odskrutkujte **zaisťovací závitový čap (26)**. Vymeňte horný a/alebo dolný **prítlačný valček (8)** a znovu vložte **zaisťovací závitový čap (26)**.

Upozornenie:

Štvorhranný koniec **ohybného drôtu (27)** je nutné vložiť opatrne.

Pracovné prostredie a bezpečnosť



Pri vykonávaní prác na otvorenom systéme nenoste voľné kusy odevy, akými sú šatky, šály a kravaty. Dlhé vlasy musia byť zviazané alebo chránené prikrývkou hlavy.

miniwelder sa môže používať iba vo vonkajších alebo dobre vetraných priestoroch.



miniwelder nikdy nepoužívajte vo výbušnom alebo v ľahko zápalnom prostredí a vždy dodržiavajte potrebnú vzdialenosť od horľavých materiálov alebo výbušných plynov!

Prečítajte si bezpečnostný list výrobcu príslušného materiálu a dodržiavajte jeho pokyny. Dávajte pozor na to, aby ste počas zvárania nespálili materiál.



Prístroj používajte len na horizontálnom (sklon strechy 30°) a žiaruvzdornom podklade.

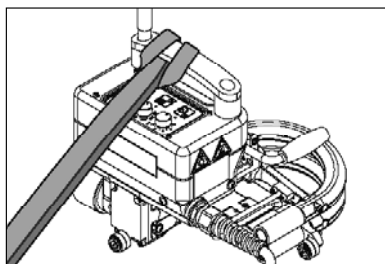
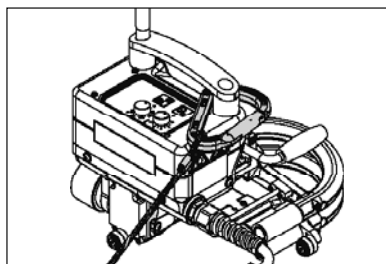
Okrem toho dodržiavajte vnútroštátne zákonné ustanovenia týkajúce sa bezpečnosti práce (ochrana osôb alebo prístrojov)!



Ochrana proti pádu v oblastiach s nebezpečenstvom pádu.

Pri zváraní na atike (zábradlie, odkvap) sa rúčka prístroja miniwelder musí upevniť na upevňovacie zariadenie s horizontálnymi vedeniami (napr. kolajnicové alebo lanové zabezpečovacie systémy), toto upevnenie slúži ako spätné zaistenie proti pádu.

V prípade bezpečnostnej reťaze dbajte na to, aby všetky **poistné prvky (karabínové háky, laná)** mali minimálnu nosnosť 7 kN vo všetkých očakávaných smeroch. Pre zavesenie prístroja je bezpodmienečne potrebné použiť karabínu s uzáverom (Twist-Lock alebo príslušné skrutky). Všetky spoje bezpečnostnej reťaze musia byť riadne nainštalované a skontrolované podľa údajov výrobcu.



Uvedenie do prevádzky



Nedotýkajte sa pohyblivých častí. Hrozí nebezpečenstvo nechceného zachytenia a vtiahnutia.

- Zastrčte zástrčku, stlačte **zapínač/vypínač pre ohrievanie a pohon (14 + 17)** a zvolte teplotu, ako aj rýchlosť, potom na skúšku zvárania vyberte dva tenké kúsky materiálu. Teplota prostredia a hrúbka materiálu spôsobia, že voľba teploty pre ten istý materiál môže byť rôzna. Pre stanovenie najlepšieho výsledku zvárania rýchlosť nastavte na cca 2 m/min, potom vytvorte rôzne skúšobné spoje, pričom sa teplota pomaly zvyšuje.
- Parametre zvárania stanovte pomocou kontroly pevnosti v ťahu.
- Po stanovení teploty a rýchlosti vložte zváraný materiál medzi dva prítlačné valčeky a presuňte upínaciu páku pre spustenie procesu zvárania.
- Skontrolujte zvarový spoj. V prípade potreby rýchlosť zmeňte pomocou **pohonu potenciometra (12)**.
- Po ukončení procesu zvárania uvoľnite upínaciu páku, aby nedošlo k poškodeniu prítlačných valčekov. Prítlačné valčeky sa bez materiálu nesmú otáčať proti sebe.

Vypnutie

- Tlačidlo pre zapnutie/vypnutie ohrievania a pohonu.
- Zariadenie nechajte vychladnúť.
- Odpojte elektrickú zástrčku.

Skúšobné zváranie

Vykonajte skúšobné zváranie podľa pokynov od výrobcu materiálu týkajúcich sa zvárania a podľa národných noriem alebo smerníc. Skontrolujte skúšobné zvary.

Chybové hlásenia

Chyba	Príčina	Riešenie
Nefungujúci pohon	Zablokovaný motor (> 3 s)	Automatický reštart motora po 5 s
	Prehriaty motor (> 85 °C)	Motor nechajte vychladnúť po dobu 20 minút a potom ho znovu spustíte
	Poškodený ohybný hnací hriadeľ	Vymeňte ohybný hnací hriadeľ
Žiadny alebo nedostatočný výkon ohrievania	Poškodený ohrievacia vložka	Vykonajte kompletnú výmenu vyhrievacieho klinu
	Poškodená teplotná sonda	Vykonajte kompletnú výmenu vyhrievacieho klinu
	Nedostatočné napätie	Použite predlžovací kábel s vyššou zaťažiteľnosťou.
Iné chyby	–	Skontaktujte sa s lokálnym partnerom spoločnosti Weldy

Zhoda

Spoločnosť **Weldy AG, Galileo-Strasse 10, CH-6056 Kaegiswil/Switzerland** potvrdzuje, že tento výrobok vo verzii, v ktorej sme ho uviedli na trh, spĺňa požiadavky nasledujúcich smerníc ES

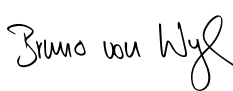
Smernice:

2006/42, 2014/30, 2014/35, 2011/65

Harmonizované normy:

EN 12100, EN 55014-1, EN 55014-2, EN 6100-6-2, EN 61000-3-2, EN 61000-3-3, EN 62233, EN 60335-1, EN 60335-2-45, EN 50581

Kaegiswil, 03.02.2016



Bruno von Wyl, CTO



Andreas Kathriner, GM

Likvidácia



Elektrické zariadenia, príslušenstvo a obaly je nutné recyklovať ekologickým spôsobom. **Platí len pre krajinu EÚ:** Elektrické zariadenia nelikvidujte spolu s odpadom z domácností!

Preprava a skladovanie

Pre ochranu zariadenia pred poškodeniami, nečistotami, prachom a vlhkom ho vždy uchovávať a prepravujte v originálnom boxe.



Klin (9) je nutné pred jeho prepravou ochladiť.



V prepravnom boxe neuchovávať žiadny horľavé materiály

Údržba, servis a opravy

- Nepoužívané zariadenie je nutné kompletne vyčistiť, premazať a uchovávať na suchom mieste.
- Pri zváraní PVC je nutné po každom zváraní očistiť horúci klin od príľnavých nečistôt a zvyškov.
- **Upozornenie:** pri zváraní materiálov (napr. PVC), ktoré produkujú korozívny plyn, odporúčame používať horúci klin z nehrdzavejúce ocele (voliteľné príslušenstvo)
- Opravy môžu vykonávať len partneri spoločnosti Weldy. Použitie sa obmedzuje na použitie originálneho príslušenstva a originálnych náhradných dielov spoločnosti Weldy.

Záruka

- Pre tento prístroj platí záruka a záručné práva odsúhlasené lokálnym partnerom spoločnosti Weldy. Pri nárokoch vyplývajúcich zo záruky alebo záručného plnenia všetky výrobné chyby alebo chyby zo spracovania opraví alebo vymení lokálny partner spoločnosti Weldy. Nároky vyplývajúce zo záruky alebo záručného plnenia musia byť podložené faktúrou o nákupe alebo dodacím listom. Vyhrievacie klíny sú zo záručného plnenia vylúčené.
- Ďalšie záručné nároky sú s výnimkou povinných ustanovení zákona vylúčené.
- Záruka sa nevzťahuje na chyby spôsobené normálnym opotrebením a odieraním, preťažením alebo nesprávnou manipuláciou.
- Záručné nároky budú v prípade zariadení, na ktorých kupujúci vykonal úpravy alebo zmeny, zamietnuté.



Перед эксплуатацией аппарата внимательно ознакомьтесь с руководством по эксплуатации и сохранить его для дальнейшего использования.

WELDY miniwelder

Сварочный аппарат с нагревательным клином



Предупреждение



ОПАСНО!

Опасность при открывании аппарата из-за возможности касания компонентов и разъемов. Поэтому перед открыванием аппарата необходимо извлечь сетевую вилку из розетки, чтобы обеспечить отсоединение аппарата от электросети.



Опасность возгорания и взрыва! При ненадлежащем использовании сварочного аппарата (например, перегревании материала) может возникнуть опасность возгорания или взрыва, особенно во время работы вблизи горячего материала и взрывоопасных газов.



Опасно! Опасность ожогов! Нельзя дотрагиваться до расплавленного материала и незакрытых металлических деталей, которые находятся в горячем состоянии. Дать устройству остыть.



Подключать аппарат только к **гнезду с защитным проводом!** Любой обрыв защитного провода внутри аппарата или вне его опасен!

Использовать провод/удлинительный кабель только с защитным заземлением/защитным проводом и соответствующего сечения!



Нельзя дотрагиваться до подвижных частей. Опасность непреднамеренного захвата и защемления.



Во время работы с открытой системой на операторе не должно быть свободных частей одежды, например, шарфов, платков или галстуков. Длинные волосы необходимо завязать резинкой или использовать сетку для волос.



Осторожно!



Напряжение питающей сети должно соответствовать значению **номинального напряжения**, указанному на аппарате.

При сбое сети **приводную скорость (12)** и **нагрев (15)** необходимо установить на потенциометре на 0.



Для защиты лиц на строительном объекте **настоятельно рекомендуем** подключать аппарат к **устройству защитного отключения**.

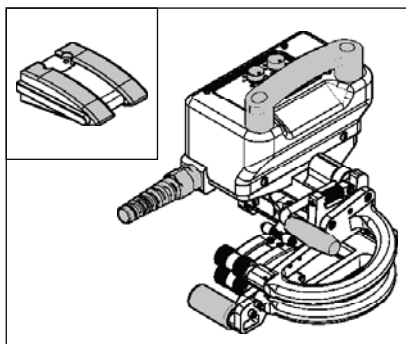


Аппарат должен эксплуатироваться только **под присмотром**. Высокие температуры могут привести к возгоранию горячего материала, находящегося вне поля зрения. Аппарат разрешается использовать только **квалифицированным специалистам** или под их надзором. Не допускать использования аппарата детьми.



Аппарат должен быть защищен от **влаги и сырости**.

Применение miniwelder geo2



Примечание: для свариваемых материалов из **ПВХ** miniwelder должен использоваться со **стальным клином**.

Применение по назначению

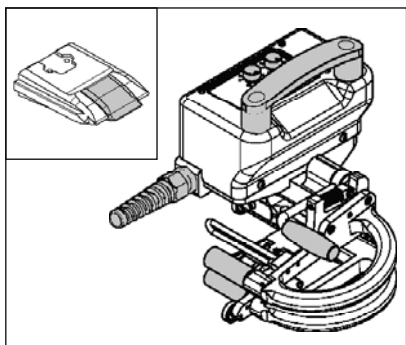
miniwelder geo2 предназначен для сваривания внахлест тонких геомембран из: ПЭНП, ПЭВП, ПП, ПВХ, СЭВ.

Любое применение, отличающееся от указанного выше, считается применением не по назначению.

Области применения

Подземное строительство, хранилища для отходов, скоростные трассы, уплотнительные работы, плотины, создание искусственных озер и прудов, производство защитных экранов, используемых на рыбных фермах, в сельском хозяйстве, а также для мешков для удержания биогаза и т. п.

Применение miniwelder tex2



Примечание: для свариваемых материалов из **ПВХ** miniwelder должен использоваться со **стальным клином**.

Применение по назначению

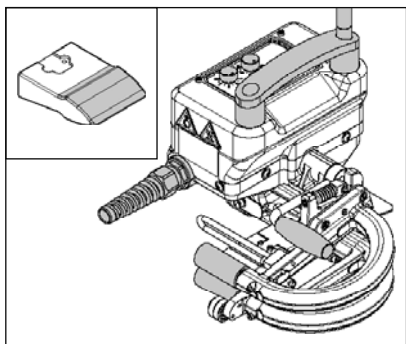
miniwelder tex2 предназначен для сваривания внахлест текстильных изделий, текстильных изделий с покрытием, а также тонких полимерных изделий толщиной от 100 микрон из ПЭ, ПП, ПВХ или СЭВ.

Любое применение, отличающееся от указанного выше, считается применением не по назначению.

Области применения

Сельское хозяйство и архитектура, производство уплотнительных заграждений и защитных экранов для прудов, теплиц, навесов и технического текстиль.

Применение miniwelder roof2



Примечание: благодаря использованию **стального клина** можно соединять все термопластичные изоляционные материалы, например, мембраны из ПВХ и ТПО.

Применение по назначению

Аппарат с нагревательным клином предназначен для сваривания внахлест тонких изоляционных материалов на скатной крыше: ПВХ, ТПО/ФПО, термопластичный ЭПДМ.

Любое применение, отличающееся от указанного выше, считается применением не по назначению.

Области применения

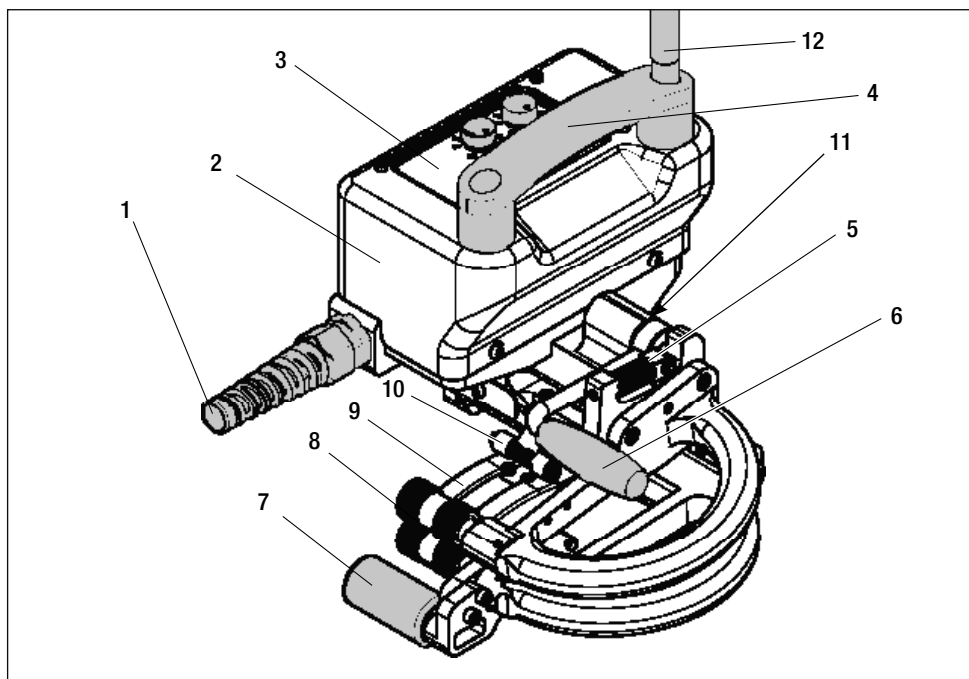
Скатная крыша, крыши с небольшим уклоном, соединение мембран для использования внутри помещений.

Технические характеристики

Тип		geo2	tex2	roof2
Напряжение	В~		230	
Потребление мощности	Вт		800	
Частота	Гц		50/60	
Макс. температура нагревательного клина	°С		480	
Ширина сварки (geo2 с контрольным каналом)	мм	12/12/12	20	40
Уровень звука	ЛрА (дБ)		60	
Материал сварочного клина		медь	сталь	сталь
Вес	кг	3,9	3,5	4,0
Скорость	м/мин		0,4-7,5	
Толщина материала (в зависимости от типа материала)	мм	0,5-1,5	0,2-1,0	0,3-1,0
Макс. нахлест	мм	100	100	80
Знак соответствия			CE	
Класс защиты I			⊕	

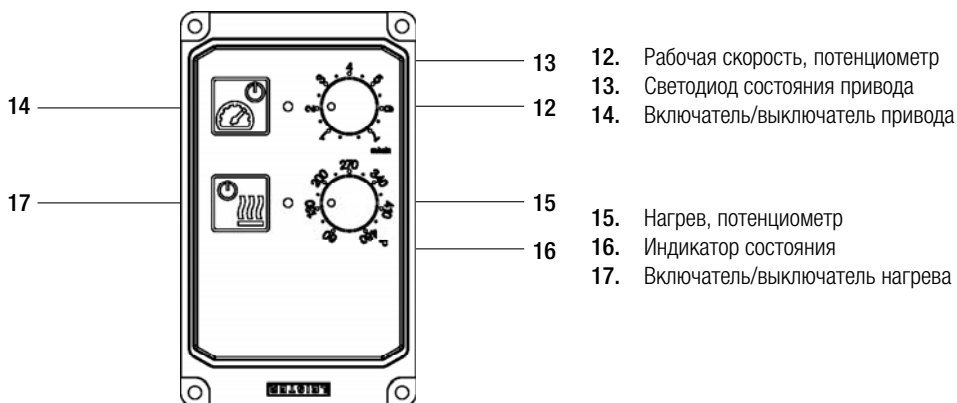
Технические характеристики и спецификации могут быть изменены без предварительного уведомления.

Описание устройства

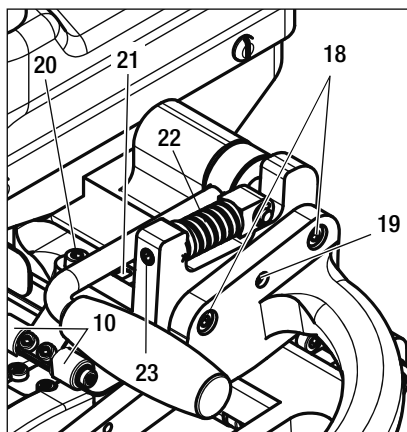


- | | | |
|--------------------|---------------------|---------------------------|
| 1. Сетевой кабель | 5. Пружина сжатия | 9. Нагревательный клин |
| 2. Корпус | 6. Рычаг | 10. Придерживающие ролики |
| 3. Блок управления | 7. Ходовые ролики | 11. Приводной двигатель |
| 4. Ручка | 8. Прижимные ролики | 12. Направляющая ручка |

Интерфейс пользователя



Настройки



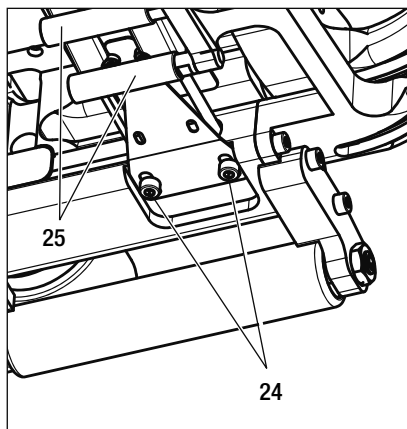
Перед настройкой компонентов извлеките сетевую вилку из розетки.

Точная настройка давления

Повернуть **установочный винт (23)** против часовой стрелки, чтобы уменьшить давление до 30 % максимального давления сварки. Уменьшать давление при работе с тонким или мягким материалом.

Выравнивание прижимных (ходовых) роликов

Ослабить **винт (19)**. Вращая **винты (18)**, можно настроить угол верхних прижимных роликов. В результате изменяется положение относительно нижних прижимных роликов. Для проверки правильности положения необходимо выполнить тестовую сварку. Сварочное давление должно быть одинаковым слева и справа. Внимание! В нерабочем состоянии ролики расположены не параллельно. Для ПЭВП > 0,5 мм необходимы корректировки. **Затянуть** винт (19), чтобы зафиксировать положение.

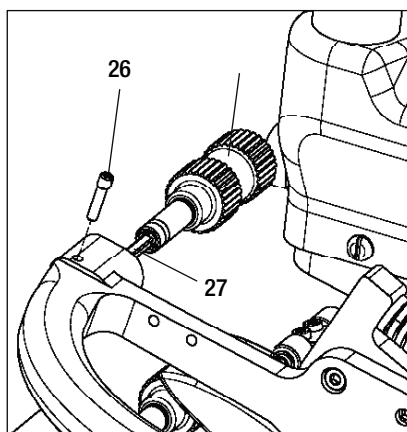


Настройка положения клина

Ослабить **винты (24)**. Между прижимными роликами положить две свариваемые части материала и **закрыть рычаг (6)**. Легким нажатием переместить клин между материалом в направлении прижимных роликов. Клин должен быть расположен перпендикулярно прижимным роликам. Затянуть **винт (24)**.

Придерживание роликами (только для geo2)

Положить две свариваемые части материала между **прижимными роликами (8)**, а также **верхними (10)** и **нижними придерживающими роликами (25)** и закрыть **рычаг (6)**. С помощью **винта (21)** установить **верхние придерживающие ролики (10)**. С помощью **винта (20)** настроить давление **верхних и нижних придерживающих роликов (25)** на клин.



Внимание! Для обеспечения оптимальных результатов сварки материал во время процесса сварки должен иметь максимальный контакт с верхней и нижней стороной клина.

Замена прижимных роликов (8)

В зависимости от свариваемого материала выбрать правильные **прижимные ролики (8)** из стали или силикона (возможна также комбинация двух материалов). Извлечь **резьбовой штифт с цапфой (26)**. Заменить верхние и/или нижние **прижимные ролики (8)** и снова установить **резьбовой штифт с цапфой (26)**.

Внимание!

Квадратный конец **гибкого вала (27)** необходимо вставлять осторожно.

Рабочие условия и безопасность



Во время работы с открытой системой на операторе не должно быть свободных частей одежды, например, шарфов, платков или галстуков. Длинные волосы необходимо завязать резинкой или использовать сетку для волос.

miniwelder разрешено использовать только на открытых пространствах или в хорошо вентилируемых помещениях.



Запрещено использовать miniwelder во взрывоопасной или легковоспламеняющейся окружающей среде и всегда соблюдать достаточную дистанцию до горючих материалов и взрывоопасных газов! Ознакомьтесь с паспортом безопасности материала, предоставленный его производителем, и следовать приведенным в нем инструкциям. Следить за тем, чтобы во время сварки материал не сгорел.



Использовать аппарат только на горизонтальных (уклон крыши до 30°) и жаростойких поверхностях.

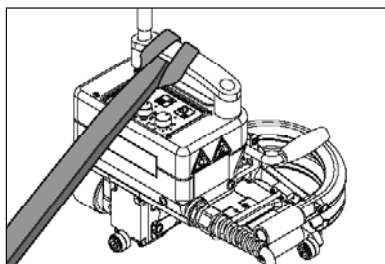
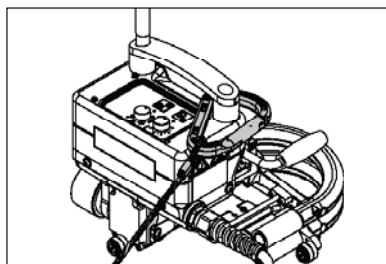
Кроме того, соблюдать действующие в стране пользования требования законодательства относительно безопасности на рабочем месте (защита персонала и устройств)!



Защита от падения при выполнении работ в зонах с риском падения.

При выполнении сварки на парапетах (балюстрадах, карнизах) miniwelder должен быть за ручку зафиксирован от падения с помощью строповочного приспособления с горизонтальными направляющими (например, с системой предохранительных шин или тросов).

При использовании предохранительной цепи следить за тем, чтобы все **предохранительные элементы (крюк карабина, тросы)** имели грузоподъемность не менее 7 кН во всех возможных направлениях. Для подвешивания устройства обязательно использовать карабин с замком (с поворотным фиксатором или винтовым замком). Все соединения предохранительной цепи должны быть правильно установлены и проверены в соответствии с предписаниями производителя.



Ввод в эксплуатацию



Нельзя дотрагиваться до подвижных частей. Опасность непреднамеренного захвата и защемления.

- Вставить штекер, нажать **включатель/выключатель нагрева и привода (14 + 17)**, выбрать температуру и скорость, затем взять два узких фрагмента материала для пробной сварки. От температуры окружающей среды и толщины материала зависит выбор температуры для одного и того же материала. Для достижения оптимального результата сварки настроить скорость прилб. на 2 м/мин, сделать несколько пробных швов, медленно повышая температуру.
- Определить параметры сварки путем испытания прочности на растяжение.
- После определения температуры и скорости положить свариваемый материал между прижимными роликами и закрыть рычаг, чтобы начать процесс сварки.
- Проверить сварной шов. При необходимости изменить скорость с помощью **привода потенциометра (12)**.
- После завершения процесса сварки открыть рычаг, чтобы не повредить прижимные ролики. Недопустимо, чтобы прижимные ролики вращались в рабочем положении без материала.

Выключение

- Нажать **включатель/выключатель нагрева и привода (14 + 17)**.
- Извлечь сетевую вилку из розетки.
- Дать устройству остыть.

Пробная сварка

Выполнить пробную сварку согласно инструкциям производителя материала и национальным нормам/стандартам. Проверить результат пробной сварки.

Сообщения об ошибках

Ошибка	Причина	Устранение
Привод не работает	Двигатель заблокирован (> 3 с)	Через 5 с двигатель запустится автоматически
	Двигатель перегрет (> 85 °C)	Дать двигателю остыть в течение 20 мин, затем заново запустить
	Гибкий приводной вал неисправен	Заменить гибкий приводной вал
Нагрев отсутствует или недостаточная мощность нагрева	Нагревательный патрон неисправен	Полностью заменить нагревательный клин
	Датчик температуры неисправен	Полностью заменить нагревательный клин
	Низкое напряжение	Использовать удлинительный кабель с большей способностью к нагрузке.
Другие ошибки	–	Обратитесь к ближайшему партнеру Weldy

Декларация о соответствии

Компания **Leister Technologies AG, Galileo-Strasse 10, CH-6056 Kaegiswil/Switzerland** подтверждает, что данный продукт в исполнении, выпущенном ею на рынок, соответствует требованиям нижеуказанных директив ЕС.

Директивы: 2006/42, 2014/30, 2014/35, 2011/65
Гармонизированные стандарты: EN 12100, EN 55014-1, EN 55014-2, EN 6100-6-2, EN 61000-3-2, EN 61000-3-3, EN 62233, EN 60335-1, EN 60335-2-45, EN 50581

Кегисвил, 03.02.2016

Бруно фон Вил (Bruno von Wyl),
руководитель технического отдела

Андреас Катринер (Andreas Kathriner),
генеральный директор

Утилизация



Электрические инструменты, принадлежности и упаковки должны утилизироваться в соответствии с требованиями по охране окружающей среды. **Только для стран ЕС:** электроприборы нельзя утилизировать вместе с бытовыми отходами!

Транспортировка и хранение

Во избежание повреждения аппарата и проникновения грязи, пыли и влаги всегда хранить и транспортировать аппарат в оригинальной упаковке.



Для транспортировки **Нагревательный клин (9)** должен быть остывшим.



В транспортировочном ящике нельзя хранить горючие материалы.

Техническое, сервисное обслуживание и ремонт

- Если аппарат не используется, его необходимо очистить и уложить на хранение в сухом месте.
- При сварке ПВХ после каждого процесса сварки с нагревательного клина необходимо удалять приклеившийся материал.
- **Внимание!** Для сваривания материалов, например, из ПВХ, в процессе которого образуется вызывающий коррозию газ, необходимо использовать стальной нагревательный клин (при необходимости опциональные принадлежности).
- Проводить ремонт разрешено только местным партнерам компании Weldy. Использовать только оригинальные комплектующие и запчасти от компании Weldy.

Гарантия

- На данное устройство распространяются гарантийные условия, одобренные местным партнером компании Weldy. В случае претензий, вытекающих из условий гарантии, производственные дефекты и дефекты обработки устраняются местным партнером компании Weldy путем ремонта или замены по его усмотрению. Гарантийное требование должно быть подтверждено оплаченным счетом или накладной. Гарантия не распространяется на нагревательные клинья.
- Другие претензии в рамках гарантийного обслуживания исключены в законных пределах.
- Гарантия не распространяется на дефекты, возникшие в результате обычного износа, перегрузки или ненадлежащего использования.
- Гарантия не распространяется на аппараты, модифицированные покупателем.



请在使用前仔细阅读说明书
并保存好以便将来参考。

WELDY 迷你焊机 热楔自动焊接设备



警告



危险!

打开工具时，暴露的部件和连接会造成危险。因此，打开之前，拔掉工具电源以确保断开与电源的连接。



燃烧和爆炸的危险! 不正确地使用自动焊接机（如 材料过热）可引发燃烧和爆炸的危险，特别是靠近易燃材料和易爆气体时。



危险 - 可导致烧伤! 不要在炙热时接触裸露的金属部件和暴露的材料。先让设备降温。



只能将工具连接 **带接地保护的插座**。无论在室内还是室外，断开接地保护都会造成危险!
仅可使用带接地保护延长线/电源线并保证其有足够的横截面积!



不得触摸运动部件。 存在因疏忽大意被卡住并卷入的危险。



在开放系统上工作时避免穿例如披肩、围巾和领带类似的服饰。长发必须盘起或用头罩保护起来。



小心



工具上的电压额定值 表示必须与相应的电源电压对应。

在断电的情况下，**必须将电位器驱动速度 (12) 和 电位器加热 (15) 设置为 0。**



对于在建筑工地上的人员保护，**我们强烈建议**将工具连接到 **RCCB (剩余电流 回路 断路器)**。

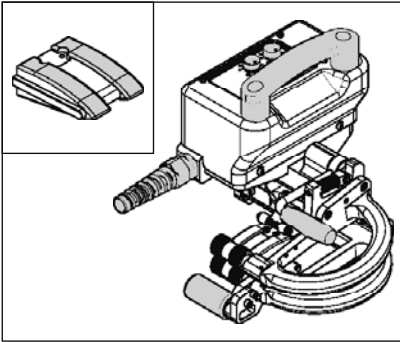


该工具**必须在监督下使用**。过热会造成看不见的易燃材料被点燃。此机器仅可在 **符合资格的专业人员** 或其监督下使用。儿童无权使用这台机器。



保护工具**防潮**和**防湿**。

迷你焊机 geo2 应用



注意：对于由 **PVC** 制作的焊接材料来说，必须使用**带有钢楔**的特殊机器。

用途：

miniwelder geo2 专为交叠焊接下列材质的薄膜而设计：LDPE、HDPE、PP、PVC、EVA。
任何其他应用均视为违反设计用途。

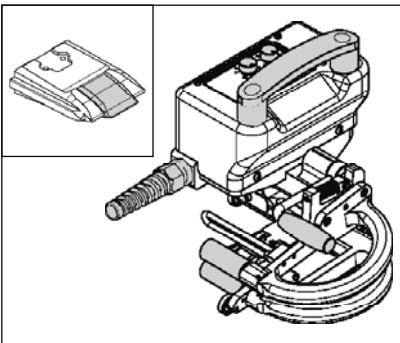
应用领域：

土木工程、垃圾填埋场、高速公路、防水工程、水库、人工湖和池塘建设、罩盖生产、鱼类养殖场、农业、沼气袋等。

选项：

配备测试通道的钢制压辊，楔体类型 GEO，压紧辊、户外辊轮、棕色压力弹簧。

迷你焊机 tex2 应用



注意：对于由 **PVC** 制作的焊接材料来说，必须使用**带有钢楔**的特殊机器。

用途：

miniwelder tex2 专为交叠焊接下列材质而设计：纺织品和涂层纺织品，100 微米以上的 PE、PP、PVC、EVA 等超薄合成制品。
任何其他应用均视为违反设计用途。

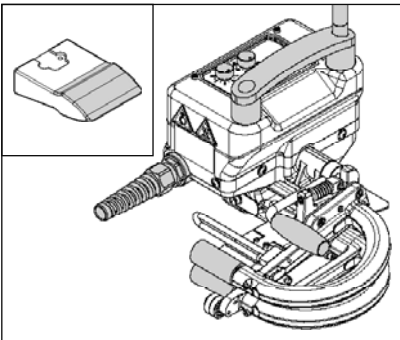
应用领域：

生产密封电池和罩盖，用于农业、池塘、温室、防水油布、建筑篷布。

选项：

配备测试通道的硅胶辊，楔体类型 TEX，压紧辊、户内辊轮、黄色压力弹簧。

迷你焊机 roof2 应用



提示：可通过使用钢楔接合所有热塑性屋面衬料卷材，例如 PVC 和 TPO 薄膜。

按规定使用：

热楔机床设计用于对坡面屋顶上薄款屋面衬料卷材进行边缘下垂的交叠焊接：PVC、TPO/FPO、热塑性 EPDM。
超过上述领域的任何应用被视为违规。

应用领域：

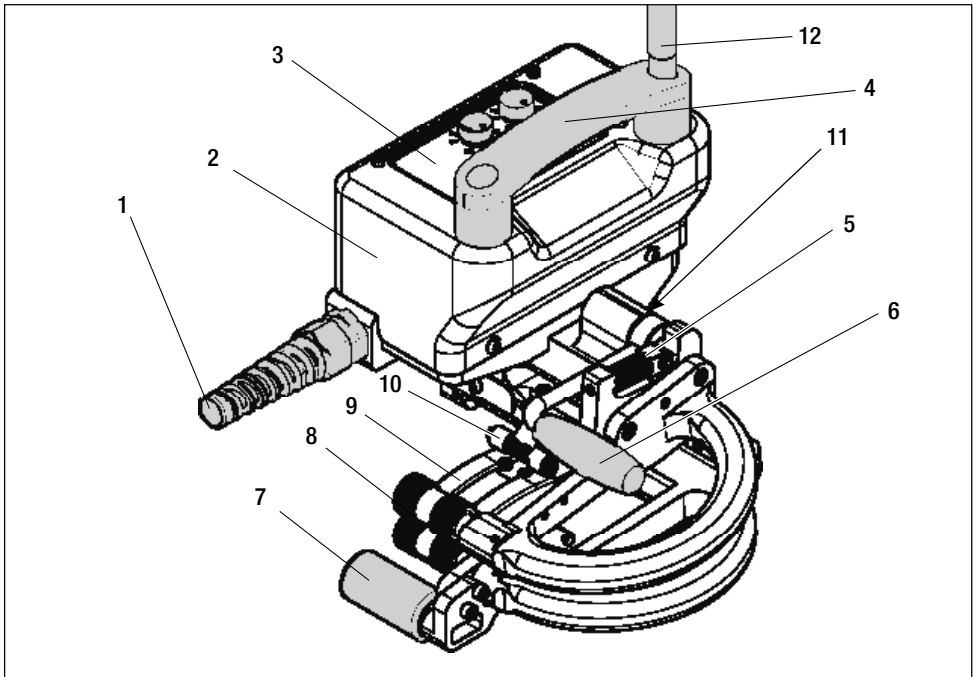
坡面屋顶、略微倾斜的屋顶、室内区域薄膜预加工。

技术数据

型号		geo2	tex2	roof2
电压	V~		230	
功率消耗	W		800	
频率	Hz		50/60	
最大热楔温度	°C		480	
焊接宽度 (geo2, 带检测槽)	mm	12 / 12 / 12	20	40
声压水平	LpA (dB)		60	
焊接楔材料		铜质	钢质	钢质
重量	kg	3.9	3.5	4.0
速度	m/min		0.4 - 7.5	
材料厚度 (根据材料类型)	mm	0.5 - 1.5	0.2 - 1.0	0.3 - 1.0
最大重叠量	mm	100	100	80
欧标合格标识			CE	
保护等级 I			⊕	

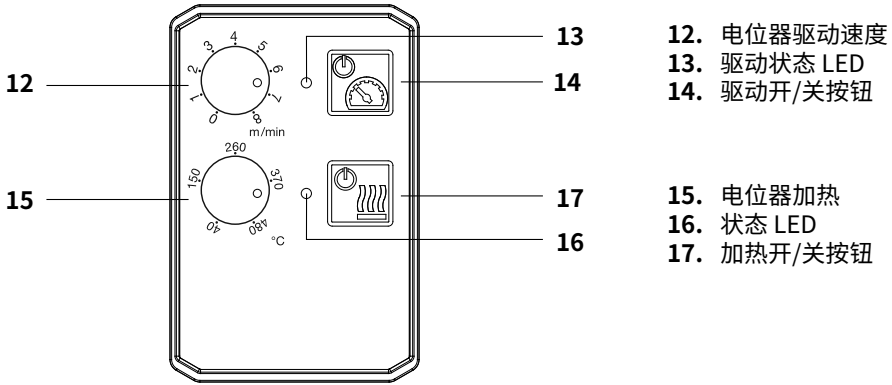
更改技术数据和规格恕不另行通知。

设备说明



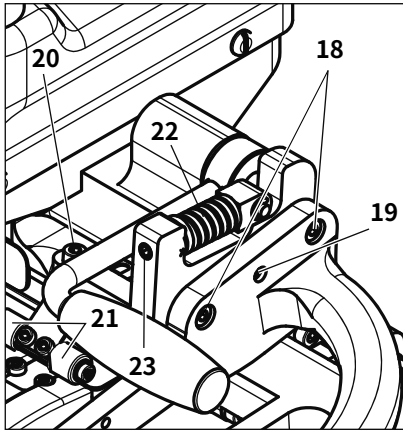
- | | | |
|------------|---------|----------|
| 1. 电源线 | 5. 压力弹簧 | 9. 楔体 |
| 2. 外壳 | 6. 夹紧杆 | 10. 压紧轮 |
| 3. 控制箱 | 7. 辊轮 | 11. 驱动电机 |
| 4. 进位/引导手柄 | 8. 压紧辊 | 12. 导向杆 |

用户界面



- 12. 电位器驱动速度
- 13. 驱动状态 LED
- 14. 驱动开/关按钮
- 15. 电位器加热
- 16. 状态 LED
- 17. 加热开/关按钮

调试



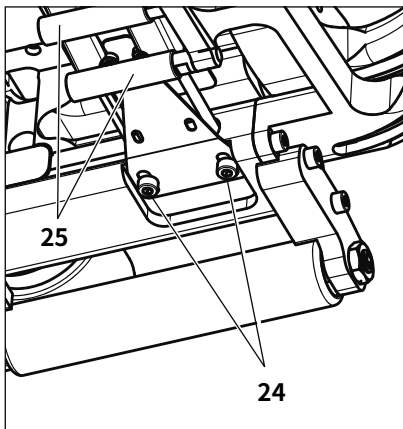
调试部件之前应拔下电源插头。

微调压力

逆时针转动**调节螺栓 (23)**，将压力降低到最大焊接压力的 30%。对于较薄或较软的材料应减小压力。

对齐压紧辊 (驱动辊)

拧松**螺栓 (19)**。通过转动**螺栓 (18)**可以调整上部压紧辊的角度。这样调整下部压紧辊的位置。进行试焊以检查位置是否正确。焊接压力从左到右应该相同。注意在放松情况下辊轮不平行。对于 HDPE > 0.5 mm 需要进行调整。拧紧**螺栓 (19)**至锁定位置。



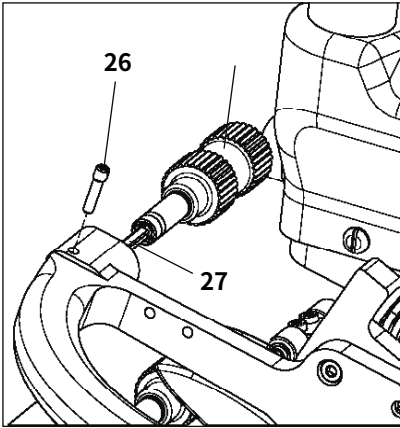
调整楔体位置

拧松**螺栓 (24)**。将 2 块材料放到压紧辊中进行焊接，合上**夹紧杆 (6)**。稍微施加压力朝加紧滚移动材料间的楔体。楔体应与压紧辊垂直。拧紧**螺栓 (24)**。

压紧辊轮 (仅限 geo2)

将两个待焊接的材料部件放置在**压紧轮 (8)**和上部**(10)**和下部**压紧辊 (25)**之间并且关闭**夹紧杆 (6)**。借助**螺栓 (21)**定位上部压紧辊**(10)**。通过调整**螺栓 (20)**将上部和下部**压紧辊 (25)**的压力调到楔块上。

投入运营



注意：在焊接过程中接触到楔体上下侧的最大面积，可实现最佳的材料焊接效果。

更换压紧辊 (8)

根据焊接材料选择适当的钢制或硅胶压紧辊 (8) (也可两者组合)。松开锁紧螺销 (26)。更换上部和/或下部压紧辊 (8)，并重新插入锁紧螺销 (26)。

注意：

必须小心地插入柔性线 (27) 的端头。

工作环境和安全



在开放系统上工作时避免穿例如披肩、围巾和领带类似的服饰。长发必须盘起或用头罩保护起来。

miniwelder 只允许在室外或在通风良好的室内使用。



切勿在有爆炸危险或易燃的环境中使用 miniwelder，并始终保持与可燃材料和易爆气体的距离！

请仔细阅读材料制造商的材料安全数据页并且遵守其相关说明。请注意在焊接过程中不要使材料燃烧。



仅在水平 (屋顶斜度至 30°) 且耐火底板上使用本设备。

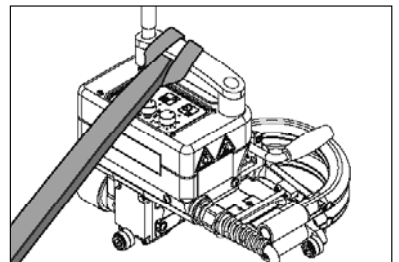
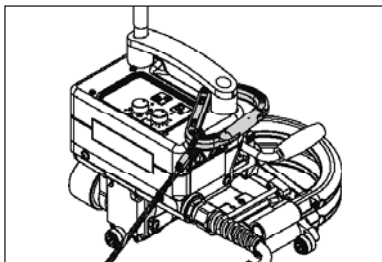
此外，请注意遵守所在国关于工作安全的法律规定 (人员或设备的安全防护)！



在有坠落危险的区域内进行作业时**必须使用防坠落安全带。**

在屋顶 (护栏、屋檐) 上进行焊接时，miniwelder 必须借助于升降器具上的提手与水平导向装置 (例如导轨或绳索保险系统) 作为再保险系统固定住，以防坠落。

在使用安全链时，必须注意整个保险元件 (弹簧保险钩、绳索) 的最小承载能力在预计的所有方向上为 7 kN。吊挂机器时，务必使用弹簧保险钩 (转锁或螺旋类部件)。安全链的所有连接件必须按照制造商的规定正确安装并检查。



投入运行



不得触摸运动部件。存在因疏忽大意被卡住并卷入的危险。

- 插上插头，操作**加热器和驱动装置 (14 + 17) 的开/关**并且选择温度和速度，然后取两个窄的材料段用于焊接试验。环境温度和材料厚度会造成对同一种材料的温度选择可能不同。为获得最佳焊接效果，将速度调到约 2 m/min，然后缓慢升高温度时，会产生不同的测试焊缝。
- 通过抗拉强度检查确定焊接参数。
- 确定温度和速度之后，将焊接材料放到两个压紧轮之间，翻转夹紧杆，以启动焊接流程。
- 检查焊缝。必要时用**电位驱动装置 (12)** 改变速度。
- 焊接过程结束之后，松开夹紧杆，以免损伤压紧轮。没有材料时，压紧轮不得相对运行。

关断

- 按下加热和驱动的开/关按钮。
- 应使设备冷却。
- 断开电源电压插头。

测试焊接

根据材料生产商的焊接说明以及国家标准或指引，进行试焊接。检查测试焊接。

错误信息

错误	原因	解决方法
驱动失灵	电机卡住 (>3 秒)	5 秒后自动重新启动电机
	电机过热 (> 85 °C)	冷却电机 20 分钟，然后再次启动
	柔性驱动轴损坏	更换柔性驱动轴
无加热功率或不足	加热筒损坏	更换整套热楔
	温度探针损坏	更换整套热楔
	欠压	使用具有更大负载能力的延长线。
其他错误	-	联系本地的 Weldy 合作伙伴

合格声明

Weldy AG, Galileo-Strasse 10, CH-6056 Kaegiswil/Switzerland 确认本产品, 针对我们经手的版本, 满足以下欧盟指令的要求

指令: 2006/42, 2014/30, 2014/35, 2011/65
协调标准: EN 12100, EN 55014-1, EN 55014-2, EN 6100-6-2, EN 61000-3-2, EN 61000-3-3, EN 62233, EN 60335-1, EN 60335-2-45, EN 50581

Kaegiswil, 2016.02.03

Bruno von Wyl Kathrine G.

Bruno von Wyl, 首席技术官 Andreas Kathriner, 总经理

处置



电动设备、配件和包装应进行环保回收。**以下规定仅针对欧盟国家：**切勿将电动设备作为生活垃圾处置！

运输和仓储

为保护设备不会损坏、脏污、积尘和潮湿, 运输和仓储时始终应将其放在原始包装中。



运输前须先冷却楔体 (9)。



输送箱内切勿存放任何易燃材料

维护、服务和修理

- 整个机器都应清洁干净, 如果不使用, 应润滑后并放置在干燥的地方。
- 针对 PVC 焊接, 每次焊接后请清除高温楔体上的粘附物。
- **注意:** 焊接诸如 PVC 等会产生腐蚀性气体的材料时, 建议使用不锈钢热楔 (可选配件)
- 维修工作只允许由本地的 Weldy 合作伙伴执行。只能使用 Weldy 原厂附件和原厂备件。

保修

- 此设备适用本地的 Weldy 合作伙伴提供的担保或保修权利。如果因生产或加工问题提出担保或保修要求, 此类问题将由本地的 Weldy 合作伙伴通过维修或更换备件予以解决。提出担保或保修要求时必须提供购买账单或供货单。热楔不属于担保或保修范围。
- 法律强制性规定额外的保证或担保索赔的情况应被排除。
- 保修或保证不适用于正常磨损和撕裂, 过载或处理不当引起的缺陷。
- 由买方更改或改变的工具将丧失保修或保证的权利要求。



ご使用の前に操作説明書を注意深く読み、今後も参照できるように保管しておいてください。

WELDY ミニ溶接機 ホットウェッジ溶接機



ご注意



危険!

工具の開梱時は、コンポーネントや接続部が露出するため危険です。したがって、開梱前には工具のプラグを抜き、必ず主電源から切断しておいてください。



火事と爆発の危険あり!自動溶接機の誤使用 (例えば、材質の過熱など)は、特に可燃性物質および爆発性ガスの近くでは、火事と爆発を引き起こすおそれがあります。



危険 - やけどを引き起こすおそれがあります!高温になっている間は、地金部品および露出した材質には触れないでください。機器の温度が下がるまでは触らないようにしてください。



工具は感電防止用アース導体付きのソケットにのみ接続してください。工具内外の感電防止用アース導体の接続を切断することは非常に危険です!

感電防止用アース導体と適切な断面積を備えた電線/主電源の延長ケーブルを使用してください!



可動部には触らないでください。機器に不意にひっかかり、巻き込まれる恐れがあります。



システムを開いて作業を行っている場合は、ショール、スカーフやネクタイ等の衣類を着用することは避けてください。長い髪は結ぶか、ヘッドギアを装着し保護してください。



警告



工具に表記された定格電圧は、主電源の電圧に対応している必要があります。

停電の場合には、**ポテンショメータードライブ速度 (12)** および **ポテンショメーター ヒーター (15)** が 0 に設定されている必要があります。



建築現場での人身保護のため、**工具を RCCB (Residual Current Circuit Breaker) に接続しておくことを強く推奨します。**

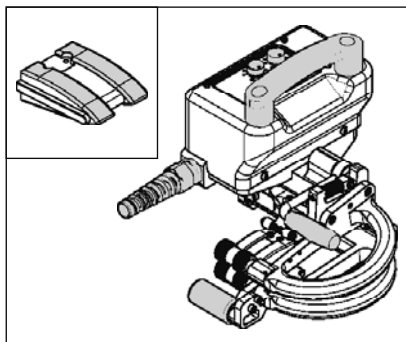


工具の操作は必ず**人員の管理下で行ってください。**視界に入らない場所にある可燃物に熱が及び発火する恐れがあります。機械は必ず**資格を有する専門スタッフが操作するか、または専門スタッフの管理下で使用してください。**お子様は、この機器を使用しないでください。



工具を**湿気や水にさらさないようにしてください。**

ミニ溶接機 geo2 の用途



メモ：PVC製の溶接素材の場合、スチールウェッジを備えた特殊な機械が必要です。

用途：

miniwelder geo2 は次の原料からできている薄型ジオメンブレンのオーバーラップ溶接向けに設計されています：LDPE、HDPE、PP、PVC、EVA。
上記の用途以外、または上記の用途を超越する使用方法は、意図されていない使用法であると見なされず。

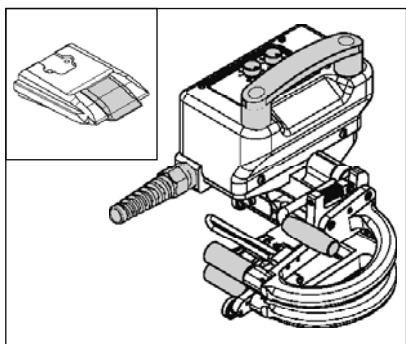
使用分野：

土木工事、埋立地、高速道路、防水工事、防水工事、貯水池、人造湖・人造池の造設、カバー製造、養魚場、農業、バイオガス保持バッグ等。

オプション：

テストチャンネル付き鋼製圧カローラー、ウェッジ型GEO、押えローラー、室外用駆動ローラー、圧縮ばね（ブラウン）。

ミニ溶接機 tex2 の用途



メモ：PVC製の溶接素材の場合、スチールウェッジを備えた特殊な機械が必要です。

用途：

miniwelder tex2は、次の原料からできている素材のオーバーラップ溶接のために設計されています：テキスタイルおよび被覆テキスタイル、100ミクロン以上のPE、PP、PVC、EVA製薄型合成物質。
上記の用途以外、または上記の用途を超越する使用方法は、意図されていない使用法であると見なされます。

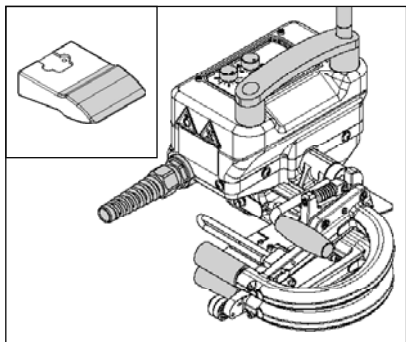
使用分野：

農業、池、温室、防水シート、建築の分野における封止障壁およびカバーの製造。

オプション：

テストチャンネルのないシリコン製圧カローラー、ウェッジ型TEX、押えバー、室内用駆動ローラー、圧縮ばね（イエロー）。

ミニ溶接機 roof2 の用途



注記：鋼ウェッジの使用により、PVCおよびTPO膜のようなすべての熱可塑性屋根材膜を組み立てることができます。

使用目的：

ホットウェッジ機は、勾配屋根内の薄い屋根膜のフルブリードオーバーラップ溶接に対して設計されています：PVC、TPO/FPO、熱可塑性EPDM。
上記の範囲を超える使用はすべて不適切と考えられています。

使用分野：

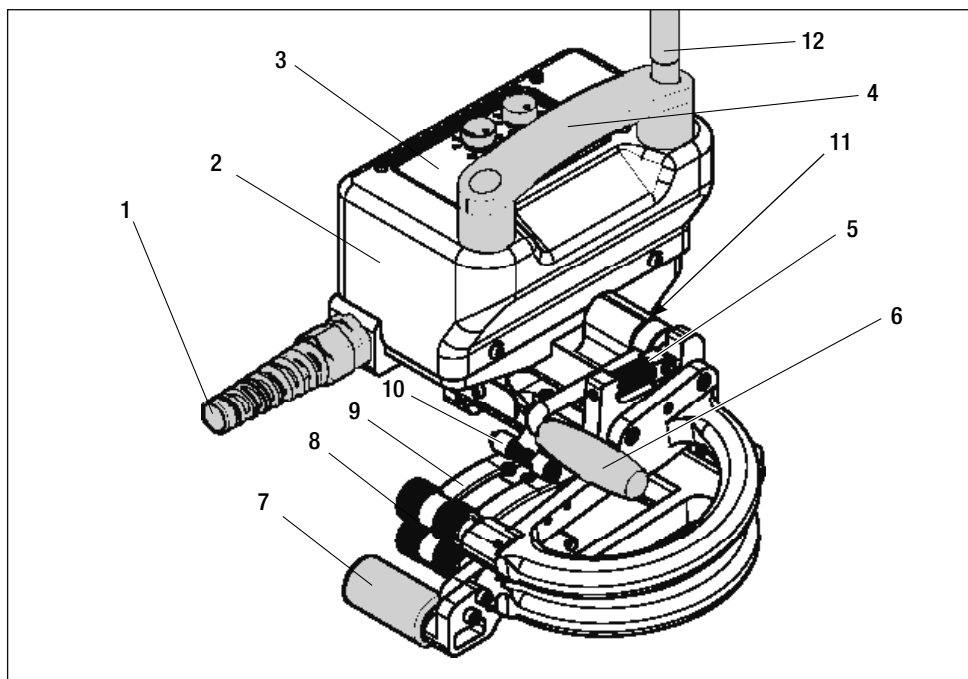
勾配屋根、なだらかな屋根、屋内エリア内膜の組立。

技術仕様

型式	geo2	tex2	roof2
電圧		230	
消費電力		800	
周波数	50/60/EU (RoHS指令)		
ホットウェッジ温度最高		480	
溶接幅(テストチャンネル付きgeo2)	12 / 12 / 12	20	40
サウンドレベル		60	
溶接ウェッジの材料	銅	鋼	鋼
重量	3.9	3.5	4.0
速度		0.4~7.5	
材料の厚さ(材料の種類により異なる)	0.5~1.5	0.2~1.0	0.3~1.0
最大オーバーラップ	100	100	80
CEマーキング		CE	
感電保護クラスI		⊕	

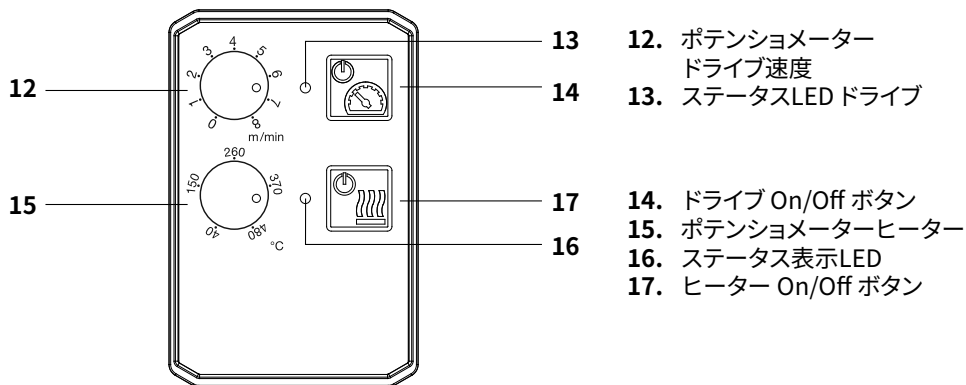
技術データと仕様は、事前の予告なく変更される場合があります。

機器の説明

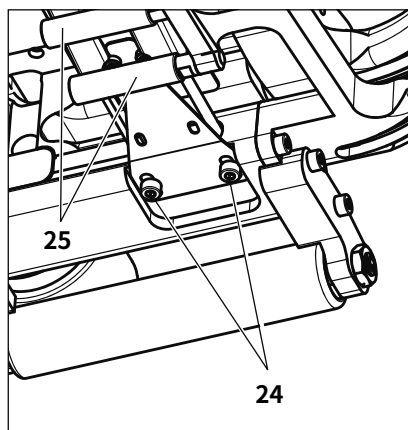
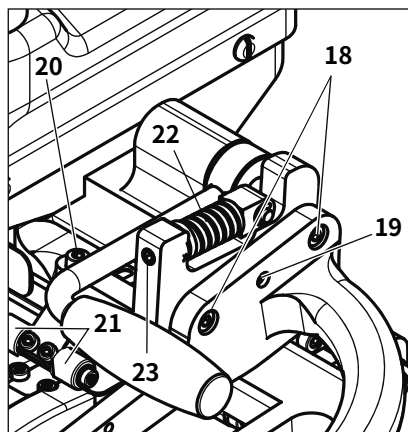


- | | | |
|---------------|-------------|--------------|
| 1. 電源コード | 5. 圧縮ばね | 9. ウェッジ |
| 2. ハウジング | 6. テンションレバー | 10. 押しローラー |
| 3. 制御ボックス | 7. 駆動ローラー | 11. ドライブモーター |
| 4. 運搬/ガイドハンドル | 8. 圧カローラー | 12. ガイドバー |

ユーザーインターフェース



調整



コンポーネントを調整する前に、プラグを電源から抜きます。

圧力の微調整

調整ねじ (23) を反時計回りに回し、圧力を最大溶接圧力の 30% までに低減させます。薄いまたは柔らかい素材の場合は、圧力を低減します。

圧力ローラーの整列 (ドライブローラー)

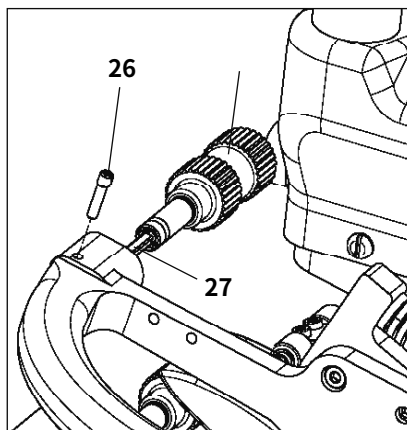
ねじ (19) を緩めます。ねじ (18) を回すと、上部圧力ローラーの角度を調整できます。これにより、下部圧力ローラーの位置が調整されます。テスト溶接を実行し、位置が正しいか確認します。溶接圧力は左側から右側にかけて同一である必要があります。注意：弛緩位置ではローラーが平行に並んでいません。HDPE > 0.5 mm には調整が必要です。ねじ (19) を締め付け、位置をロックします。

ウェッジ位置の調整

ねじ (24) を緩めます。溶接する素材2つを圧力ローラーの間に配置し、テンションレバー (6) を閉めます。圧力ローラーに向けて、ウェッジを素材の間で軽く圧力のかかった状態で配置します。ウェッジは圧力ローラーに対し直角になるようにしてください。ねじ (24) を締め付けます。

ローラーのホールドダウン (geo2のみ)

溶接する2つの材料部品を、加圧ローラー (8) と上部 (10) および下部ホールドダウンローラー (25) 間に置き、クランプレバー (6) を閉じます。ネジ (21) に基いて、上部ホールドダウンローラー (10) を位置決めします。ネジ (20) を調節して、上部および下部ホールドダウンローラー (25) の圧力をウェッジで調整します。



注意：最適な溶接結果を得るには、溶接プロセス中、素材がウェッジの上側と下側に最大限に接触している必要があります。

圧力ローラー (8) の交換

溶接素材に応じて、右の圧力ローラー (8) をスチールまたはシリコンに選択します (両方を組み合わせることも可能です)。ロックねじピン (26) を外します。上部および/または下部の圧力ローラー (8) を交換し、ロックねじピン (26) を再び挿入します。

注意：

フレキシブルワイヤー (27) のスクエアエンドは慎重に挿入しなければいけません。

作業環境と安全性



システムを開いて作業を行っている場合は、ショール、スカーフやネクタイ等の衣類を着用することは避けてください。長い髪は結ぶか、ヘッドギアを装着し保護してください。

このミニ溶接機は、使用する場所を屋外か、または、換気を十分に行っている室内に限定してください。



このミニ溶接機は、爆発の危険があったり、発火しやすかったりする周囲環境中では、使用を一切おやめください。また、可燃性の材質や爆発性ガスからは、常に距離を置くようにしてください!

シートの製造元が提供する製品安全データシートを、お読みになった上で、その手順に従うようにしてください。融着処理の間に、シートを燃焼させることがないように注意してください。



熱風融着機を載せて使用する下地は、水平 (屋根に勾配があっても30°以下としてください) であって、かつ、耐火性のものに限定してください。

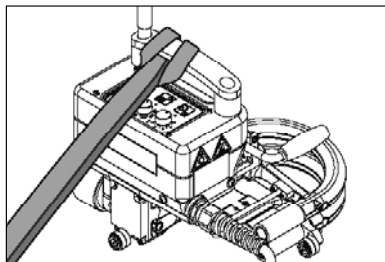
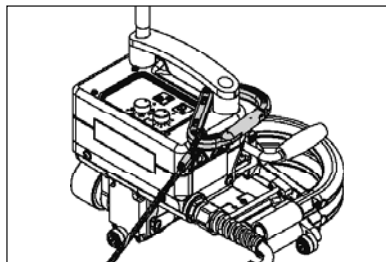
その他、作業の安全 (作業者や装置の支持) に関しては、国が法令で指定している内容がありますので、それらをお守りください!



落下の危険がある場所での作業では、落下防止具を使用してください。

パラペット (手すり壁、排水横樋) 上で融着を行うときは、横方向のガイドが付属する支持装置 (例: レールやロープを支持する設備) に、ミニ溶接機をグリップの箇所固定して、落下防止のバックアップとしてください。

落下防止チェーンの場合は、保持器具 (カラビナ、ロープ) 全体の支持強度が、想定される全方向で7 kN以上、確保されるように注意してください。熱風融着機の吊り下げに使用するカラビナは、必ずロック式のもの (ツイストロック式、または、スクリュー式) にしてください。落下防止チェーンの接続器具は、すべて製造元の仕様に沿って手順どおりに取り付けた上で、チェックを行ってください。



操作開始



可動部には触らないでください。機器に不意にひっかかり、巻き込まれる恐れがあります。

- コネクタを差し込み、ヒーターおよびドライブ (14 + 17) のオン/オフスイッチを確定し、温度または速度を選択してから、溶接試験用の2つの小片を取ります。周囲温度および材料の厚さは、温度の選択が同じ材料に対して異なっていることがあります。最良の溶接結果を得るため、速度を約2 m/minに設定し、その後、徐々に温度を上げながら異なるテスト縫い目を作成します。
- 引張試験による溶接パラメータを決定します。
- 温度および速度の設定後、2つの加圧ローラー間に溶接材料を挿入し、テンションレバーを傾けて溶接プロセスを開始します。
- 溶接部をチェックします。必要に応じて速度を**ポテンシオメーター (12)** で変更します。
- 加圧ローラーを損傷させないようにするため、溶接プロセスの完了後にクランプレバーを緩めます。加圧ローラーは材料なしで互いに作動させてはいけません。

スイッチオフ

- ヒーターとドライブのON/OFFボタンを押します。
- 機器の温度が下がるまでは触らないようにしてください。
- 主電源の電圧プラグの接続を外します。

テスト溶接

素材メーカーの溶接説明書および国の定める規格またはガイドラインに従って、テスト溶接を実行します。テスト溶接を確認します。

エラーメッセージ

エラー	原因	解決
ドライブが機能しません	モーターがブロックされています (3秒間超)	5秒後、自動モーターを再始動させます
	モーターが過熱状態です (85 °C超)	モーターを20分間冷ましてから、再び始動させます
	フレキシブルドライブシャフトが故障しています	フレキシブルドライブシャフトを交換します
加熱力がないか、または不足しています	加熱カートリッジが故障しています	ホットウェッジを一式交換します
	温度プローブが故障しています	ホットウェッジを一式交換します
	不足電圧	より大きい負荷用量を備えた延長ケーブルを使用します。
その他のエラー	-	現地のWeldy代理店までご連絡ください

基準適合について

Weldy AG, Galileo-Strasse 10, CH-6056 Kaegiswil/Switzerland は、この製品が、当社が流通販売を行うバージョンにおいて、次のEC指令の必要条件を満たすことを確認します

指令: 2006/42、2014/30、2014/35、2011/65
関連基準: EN 12100、EN 55014-1、EN 55014-2、EN 6100-6-2、EN 61000-3-2、EN 61000-3-3、EN 62233、EN 60335-1、EN 60335-2-45、EN 50581

Kaegiswil、2016年2月3日

Bruno von Wyl

Bruno von Wyl, CTO

Kathrine G.

Andreas Kathriner, GM

廃棄



電装、付属品、梱包部材は、環境に十分に配慮しリサイクルを行ってください。**EU加盟国のみ:**家庭ゴミと電装廃棄物を一緒に廃棄しないでください!

輸送および保管

機械を損傷、汚れ、ほこりや湿気から保護するために、ユニットの保管および輸送には必ずオリジナルのボックスを使用してください。



ウェッジ (9)は輸送を行う前に温度が冷えるまで待ってください。



輸送ボックスの近くに可燃物を保管しないでください。

メンテナンス、サービスおよび修理

- 非使用時には機械全体を清掃し、グリースを塗布し、乾燥した場所に置く必要があります。
- PVC溶接の場合は、溶接を行った後、毎回ホットウェッジ上に癒着しているものを落としてください。
- 注意:**腐食性ガスを発生させるPVCのような素材を溶接するには、ステンレススチール製のホットウェッジ (オプションアクセサリ) の使用を推奨します。
- 修理は現地のWeldy代理店ののみが行えます。Weldy純正アクセサリおよび純正交換部品のみをご使用ください。

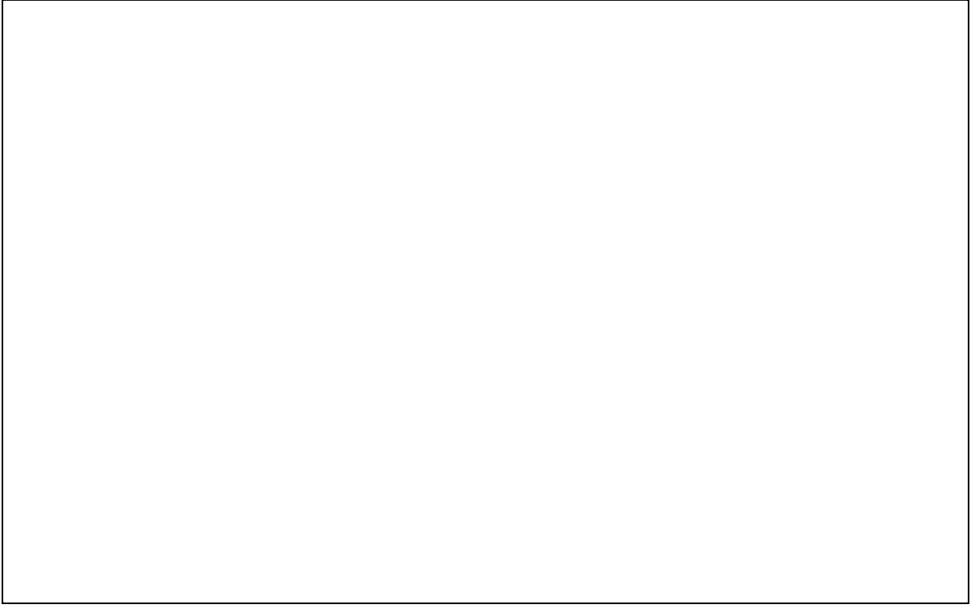
保証

- 本機器には、現地のWeldy代理店が同意した保証条件が適用されます。保証の対象となるケースでは、すべての製造上、加工上の欠陥が現地のWeldy代理店の裁量に基づいて修理または交換されます。保証の対象となるケースでは、ご購入時の請求書または納品書を提示していただく必要があります。ホットウェッジは保証の対象とはなりません。
- 補足保証申請は法の定める条件に従って除外されるものとします。
- 保証は、正常な磨耗、過負荷あるいは不適切な取り扱いによって引き起こされた欠陥には適用されないものとします。
- 保証の申請は、購入者が工具を改造または改変した場合には適用されないものとします。



www.weldy.com

Your partner:



© Copyright by Leister

Leister Technologies AG
Galileo-Strasse 10
CH-6056 Kaegiswil
Switzerland

BA miniwelder/04.2016/04.2017
Art. 156.484